

## SL920027

### Strömungs-Sensoren • Verbrauchsmessung für Druckluft

Sensor Strömung, Luft, kalorimetrisch, 183x75x475mm, R 1", 18-36V DC, 4-20mA, M12-Steckverbinder 5polig, Kunststoff PC, Druckfestigkeit 16bar, Mit Display, Parametrierung, Ethernet PoE (Power over Ethernet)



Die Funktion des Strömungssensors beruht auf dem kalorimetrischen Prinzip. Der Messfühler wird um einige Grad Celsius von innen heraus gegenüber dem Strömungsmedium, in welches er hineinragt, aufgeheizt. Fließt das Medium, so wird die in dem Fühler erzeugte Wärme durch das Medium abgeführt. Die sich in dem Fühler einstellende Temperatur wird gemessen und mit der ebenfalls gemessenen Mediumtemperatur verglichen. Aus der gewonnenen Temperaturdifferenz kann für jedes Medium der Strömungszustand abgeleitet werden. Anwendung finden diese Sensoren unter anderem als Druckluftverbrauchsmessgeräte.

#### Elektrische Eigenschaften

Anzeige	TFT-Display
Ausführung des Analogausgangs	4 - 20mA
Ausführung des elektrischen Anschlusses	Steckverbinder M12
Ausführung des Schnittstellenanschlusses	Steckverbindung M12
Einstellverfahren	Parametrierung
Kodierung des Schnittstellenanschlusses	X
Leerlaufstrom	120 mA
Messprinzip	kalorimetrisch
Polzahl des Schnittstellenanschlusses	8
Unterstützte Kommunikationsschnittstelle	Ethernet mit PoE (Power over Ethernet)   Modbus RTU
Betriebsspannung (DC)	18 - 36 V
Messgenauigkeit	± 1,5 % vom Messbereich ± 0,3 % vom Messbereichsende
Elektrischer Anschluss	Steckverbinder M12
Betriebsspannung	18-36VDC
Schutzfunktionen	Kurzschlusschutz   Verpolungsschutz
Polzahl des elektrischen Anschlusses	5
Kodierung des elektrischen Anschlusses	A

**Mechanische Eigenschaften**

Ausführung des Prozessanschlusses	R1 Zoll
Bauform	Quader, Messstrecke integriert
Breite	475 mm
Druckfestigkeit	16 bar
Höhe	179,2 mm
Länge	75 mm
Mediumtemperatur	-30 - 80 °C
Schutzart (IP)	IP65
Werkstoff des Gehäuses	Kunststoff (PC)
Werkstoff des Messaufnehmers	Edelstahl 1.4301
Messbereich Strömungsvolumen	0 - 4833,33 l/min
Messbereich Strömungsgeschwindigkeit	0,18 - 185 m/s
Umgebungstemperatur	-20 - 70 °C
Abmessungen	75x475x179,2mm

**Sonstige Eigenschaften**

Luftfeuchtigkeit im Betrieb (nicht kondensierend)	95 %
Referenzmedium / Objekt	Luft
Anwendungen	Pneumatik-Anwendungen

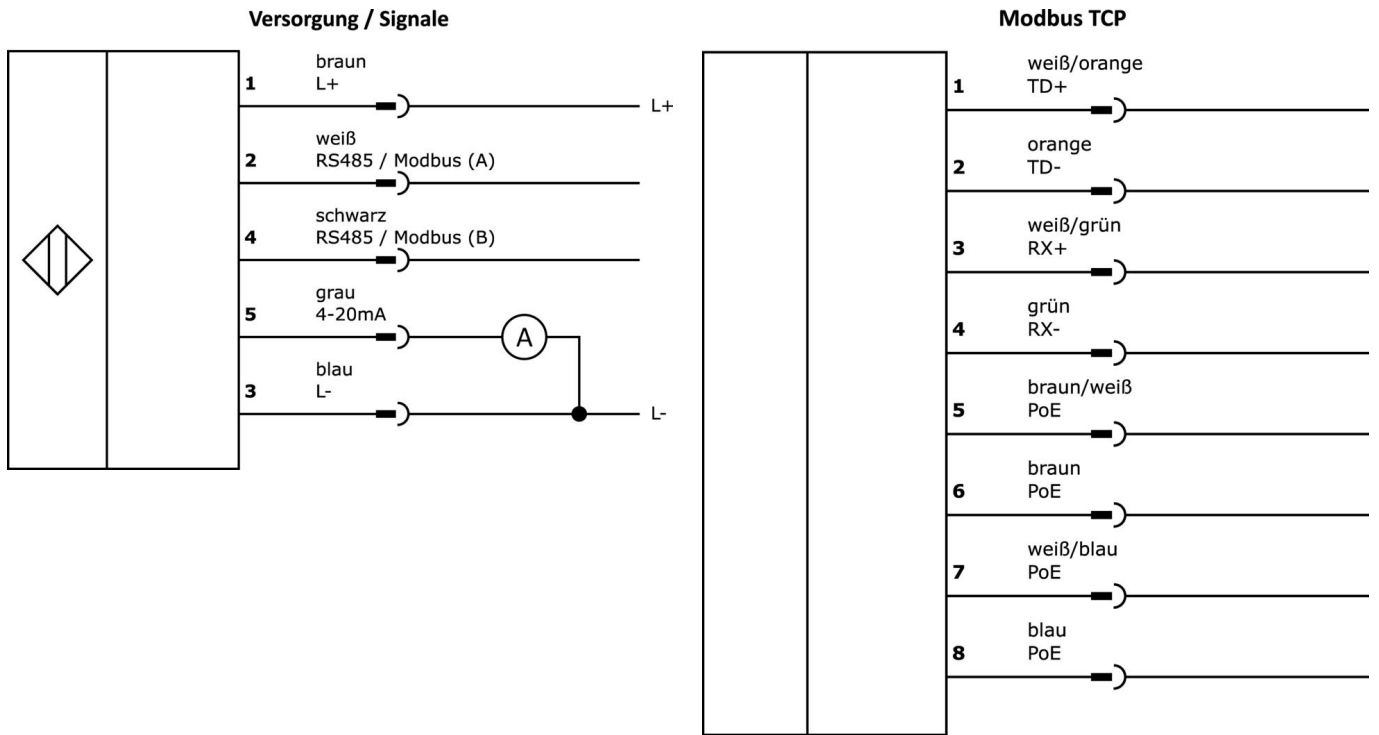
**Klassifizierung**

ETIM 8
--------

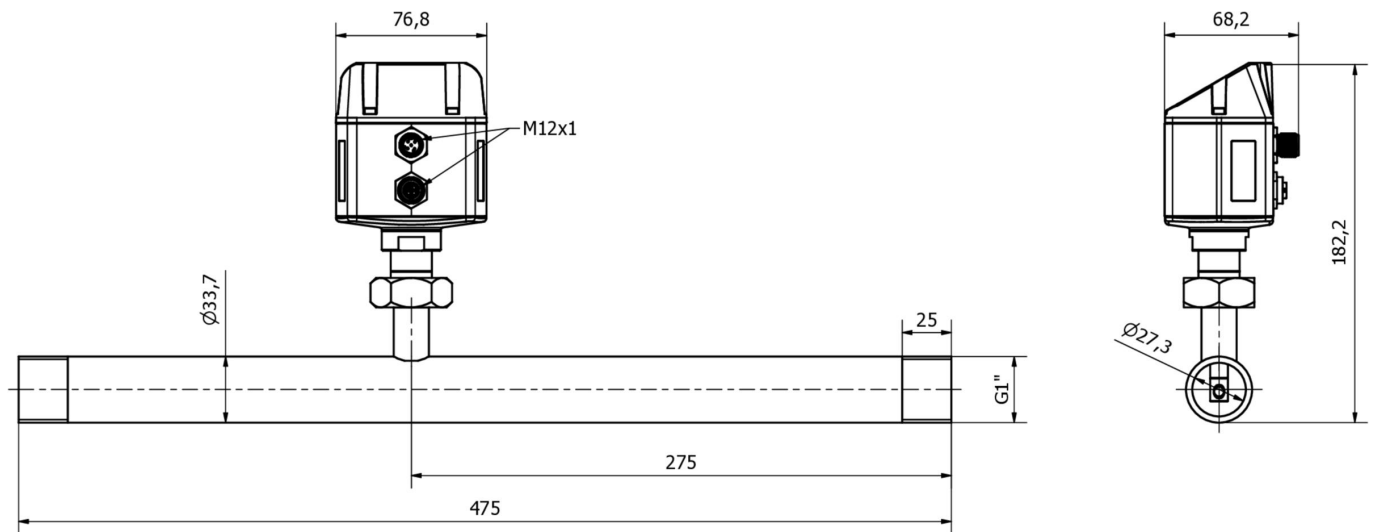
**Weiteres**

IPF Produktgruppe	725 Druckluft- / Leckagemessung
Verpackungsmaße	500 x 170 x 230 mm
Bruttogewicht	1970 g
Zolltarifnummer	90268020
WEEE-Nummer	40951076
REACH-konform	Ja
RoHS konform	Ja

**Anschlussbild**



**Massbild**



**Auszug Zubehörprogramm**

**VK205621**



Anschlussleitung, 2m, M12 Dose  
5polig abgewinkelt, freies  
Leitungsende, 5x0,34mm<sup>2</sup>, PUR  
(Polyurethan), Ø6mm, 60V, -25-  
90°C, IP67, Geschirmt,  
Schleppketten- und torsionsfähig,  
Öle und Kühlschmiermittel,  
Schweißbereich, Silikonfrei

**VK205625**



Anschlussleitung, 2m, M12 Dose  
5polig gerade, freies  
Leitungsende, 5x0,34mm<sup>2</sup>, PUR  
(Polyurethan), Ø6mm, 60V, -25-  
90°C, IP67, Geschirmt,  
Schleppketten- und torsionsfähig,  
Öle und Kühlschmiermittel,  
Schweißbereich, Silikonfrei

**VK030F28**



Verbindungsleitung, 0,3m, M12  
Dose 5polig gerade, M12 Stecker  
5polig gerade, 5adrig, PUR  
(Polyurethan), Schleppketten- und  
torsionsfähig, Öle und  
Kühlschmiermittel,  
Schweißbereich, Silikonfrei

**VK060F28**



Verbindungsleitung, 0,6m, M12  
Dose 5polig gerade, M12 Stecker  
5polig gerade, 5adrig, PUR  
(Polyurethan), Schleppketten- und  
torsionsfähig, Öle und  
Kühlschmiermittel,  
Schweißbereich, Silikonfrei

**VK108F28**



Datenkabel, Verbindungsleitung,  
1m, M12 Stecker 8polig gerade, X-  
Codierung, RJ45 Stecker 8polig  
gerade, 8x0,14mm<sup>2</sup>, Kategorie 5E,  
-40-75°C, TPU, Geschirmt

**VKB08F28**



Datenkabel, Verbindungsleitung,  
20m, M12 Stecker 8polig gerade,  
X-Codierung, RJ45 Stecker 8polig  
gerade, 8x0,14mm<sup>2</sup>, Kategorie 5E,  
-40-75°C, TPU, Geschirmt

**AS000015**



Verschlusschraube, M32x1,5,  
Aluminium, bis 16bar

**AS000016**



Verschlusschraube, M32x1,5,  
Edelstahl

**BY000002**



IIoT-Gateway, Mastermodul,  
25x139x110mm, RS485, CAN, 6x  
DI/DO, 4x 0-10V / 4-20mA, USB,  
Klemmen, IP20

Weiteres Zubehör finden Sie auf unserer Homepage



**Einbau**

Einbau / Installation darf nur durch eine  
Elektrofachkraft erfolgen!



**Entsorgung**

WEEE-Nummer gemäß § 6 Abs. 3 ElektroG:  
40951076

**Sicherheitshinweise**

/ Bitte vergewissern Sie sich vor Inbetriebnahme, dass alle ggf. in der Produktdokumentation aufgeführten  
Sicherheitshinweise beachtet wurden.

/ Bei direkter Auswirkung auf die Personensicherheit ist die Anwendung dieser Produkte untersagt.

/ Die zum Betrieb Ihres Gerätes ggf. erforderliche Software, Treiber oder IODD-Dateien können Sie kostenlos auf unserer  
Homepage herunterladen: [www.ipf.de](http://www.ipf.de)