

SL920027

流量传感器 • 压缩空气的消耗测量

流量传感器，空气，热量式，183x75x475mm，R 1"，18-36V DC，4-20mA，M12 插头连接器 5 针，塑料 PC，耐压 16bar，带显示屏，参数设置，以太网 PoE (以太网供电)。



流量传感器的功能基于热量原理。传感器从内部被加热几摄氏度，与此同时，传感器突出在流动介质中。如果介质流动，传感器内产生的热量就会通过介质散失。传感器内的温度被测量并与介质的温度进行比较，介质的温度也被测量。每种介质的流动状态都可以从获得的温差中推导出来。这些传感器主要用作压缩空气消耗量测量装置。

电气特性

显示	TFT显示屏
模拟输出的类型	4-20mA
电气连接的类型	连接器M12
接口连接的类型	插入式连接M12
设置程序	参数化
接口连接的编码	X
空载电流	120 毫安
测量原理	量热式
接口连接的引脚数	8
支持的通信接口	Ethernet mit PoE (Power over Ethernet) Modbus RTU
工作电压 (DC)	18 - 36 V
测量精度	测量范围的±1.5 % ±0.3 % 测量范围的末端
电气连接	M12 插头连接器
工作电压	18-36VDC
ardTEEL_Schutzfunktionen	Kurzschlusschutz Verpolungsschutz
ardTEEL_PolzahlDesElektrischenAnschlusses	5
ardTEEL_KodierungDesElektrischenAnschlusses	A

机械特征

过程连接的类型	R1英寸
设计	长方体, 集成测量部分
宽度	475 mm
抗压能力	16 bar
高度	179.2 mm
长度	75 mm
中温	-30 - 80 °C
保护程度 (IP)	IP65
外壳材料	塑料PC
感应元件材料	不锈钢1.4301
测量范围流量	0 - 4833,33 升/分钟
测量范围流速	0,18 - 185 m/s
环境温度	-20 - 70 °C
尺寸	75x475x179.2 毫米

其他特点

相对湿度 (无冷凝)	95 %
开关触点	空气
ardTE00_Anwendungen	Pneumatik-Anwendungen

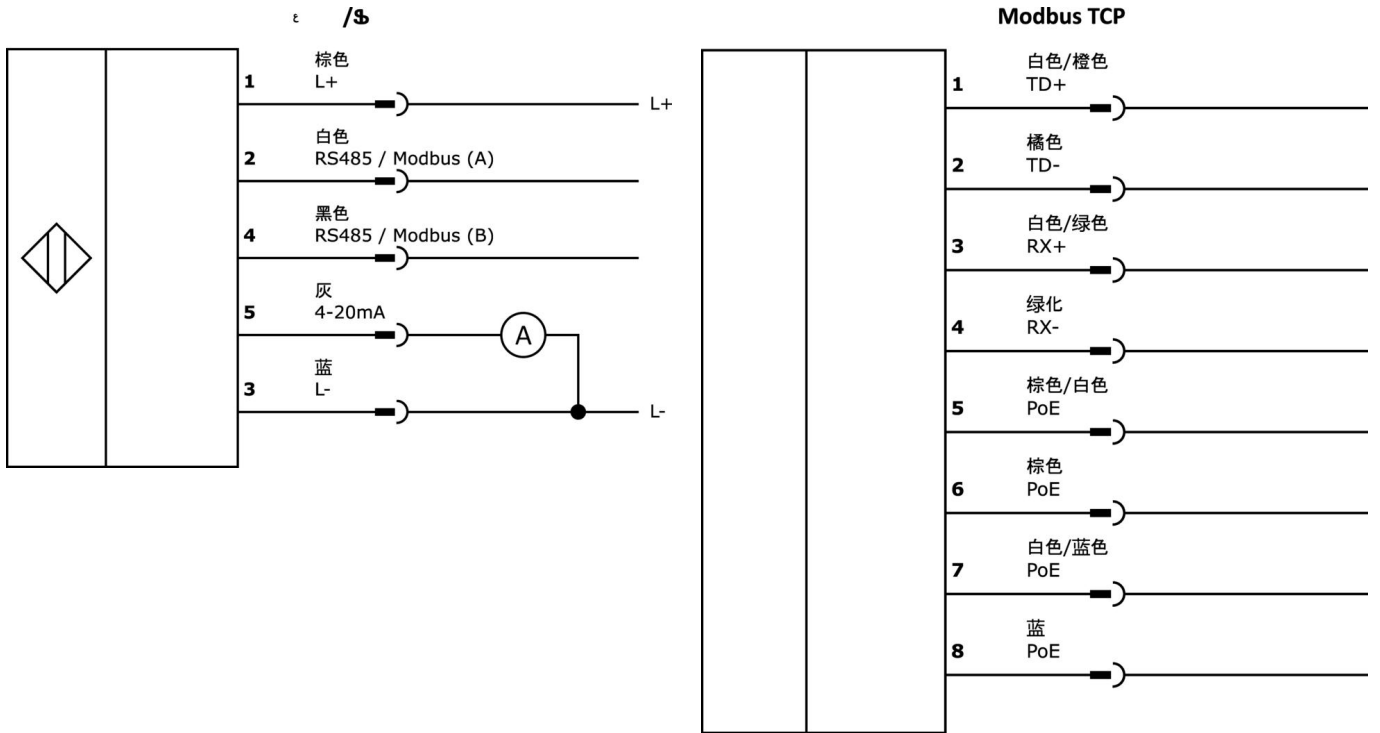
种类

ETIM 8	
--------	--

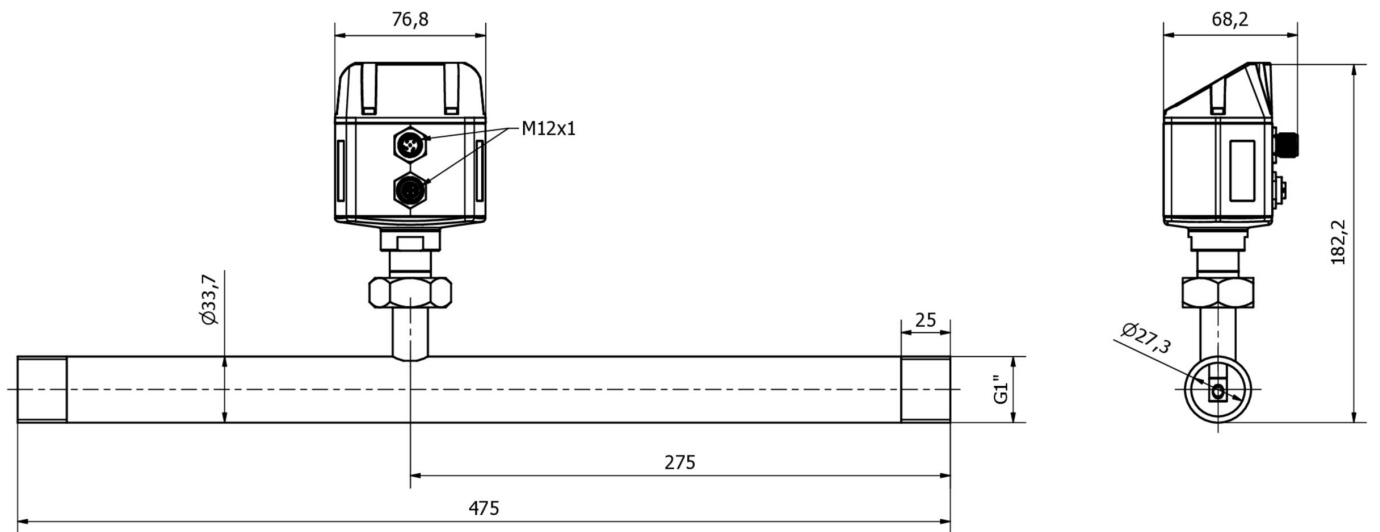
更多

IPF产品组	725 压缩空气和泄漏测量
包装尺寸	500 x 170 x 230 mm
总重量	1970 g
海关税号	90268020
WEEE编号	40951076
适应性强	是
符合RoHS标准	是

连接




尺寸图



摘录配件方案


VK205621

 连接电缆, 2 米, M12 插口 5 针斜角, 自由电缆端头, 5x0.34mm², PUR (聚氨酯), Ø6mm, 60V, -25-90°C, IP67, 屏蔽, 耐拖链和扭转, 耐油和冷却润滑剂, 焊接区, 无硅树脂

VK205625

 连接电缆, 2 米, M12 插口 5 针直通, 自由电缆终端, 5x0.34mm², PUR (聚氨酯), Ø6mm, 60V, -25-90°C, IP67, 屏蔽, 耐拖链和扭转, 耐油和冷却润滑剂, 焊接区, 无硅树脂


VK030F28

 连接电缆, 0.3 米, M12 插座 5 针直插, M12 插头 5 针直插, 5 芯, PUR (聚氨酯), 抗拖链和扭转, 耐油和冷却润滑剂, 焊接区, 无硅树脂


VK060F28

 连接电缆, 0.6 米, M12 插座 5 针直插, M12 插头 5 针直插, 5 芯, PUR (聚氨酯), 耐拖链和扭转, 耐油和冷却润滑剂, 焊接区, 无硅树脂

VK108F28

 数据电缆, 连接电缆, 1 米, M12 公头 (连接器) 8 针直, X 编码, RJ45 公头 (连接器) 8 针直, 8x0.14mm², 5E 类, -40-75°C, TPU, 已屏蔽

VKB08F28

 数据线, 连接线, 20 米, M12 插头 8 针直插, X-编码, RJ45 插头 8 针直插, 8x0.14mm², 5E 类, -40-75°C, TPU, 屏蔽


AS000015

 螺塞, M32x1.5, 铝, 高达16bar

AS000016

 螺塞, M32x1.5, 不锈钢

BY000002

 IIoT 网关, 主模块, 25x139x110mm, RS485/DI/DO, 4x 0-10V/4-20mA, USB, 终端, IP20

您可以在我们的主页上找到更多配件



安装
安装工作只能由合格的电工来完成!



废弃处理
根据第 6 条第 3 款 ElektroG 规定的 WEEE 编号: 40951076

安全警告

- / 在初始操作之前, 请确保遵循产品信息中可能提供的所有安全说明。
- / 切勿在人的安全取决于其功能的应用中使用这些设备。
- / 任何操作设备所需的软件、驱动程序或IODD文件都可以从我们的主页上免费下载: www.ipf-electronic.com。