

SL930022

Sensores de flujo • Medición del consumo para aire comprimido

Sensor de caudal, aire, calorimétrico, 139x80x135mm, G1 1/4", 12-36V CC, conector M12 de 5 polos, plástico PC, resistencia a la presión 16bar, con pantalla, parametrización, RS-485



El funcionamiento del sensor de flujo se basa en el principio calorimétrico. El sensor se calienta unos grados centígrados desde el interior en relación con el medio de flujo en el que se proyecta. Cuando el medio fluye, el calor generado en el sensor es disipado por el medio. La temperatura del interior del sensor se mide y se compara con la temperatura del medio, que también se mide. A partir de la diferencia de temperatura obtenida, se puede derivar la condición de flujo para cada medio. Estos sensores se utilizan, entre otras cosas, como medidores de consumo de aire comprimido.

Datos eléctricos

Pantalla	Pantalla TFT
Versión de la conexión eléctrica	Conector M12
Procedimiento de ajuste	Parametrización
A prueba de cortocircuitos	Sí
Corriente en vacío	140 mA
Número de polos	5
Con protección contra la inversión de polaridad	Sí
Principio de medición	Calorimétrico
Interfaz de comunicación admitida	RS485
Tensión de servicio (CC)	12 - 36 V
Exactitud de medición	± 1,5% del rango de medición ± 0,3% del final del rango de medición

Datos mecánicos

Versión de la conexión al proceso	G1 1/4"
Diseño	Cuboide, compacto
Ancho	135 mm
Resistencia a la presión	16 bar
Altura	139,1 mm
Longitud	80 mm
Temperatura del medio	-20 - 60 °C
Grado de protección (IP)	IP65
Material de la carcasa	Plástico PC
Material del transductor de medida	Aluminio
con enderezador de flujo	sí
volumen de caudal del campo de medición	0 - 8833,33 l/min
rango de medición de la velocidad del caudal	,18 - 185 m/s
Temperatura ambiente	-20 - 70 °C

Otros datos

Medio / objeto de referencia	aire
ardTE00_Applikationen	Pneumatik-Anwendungen

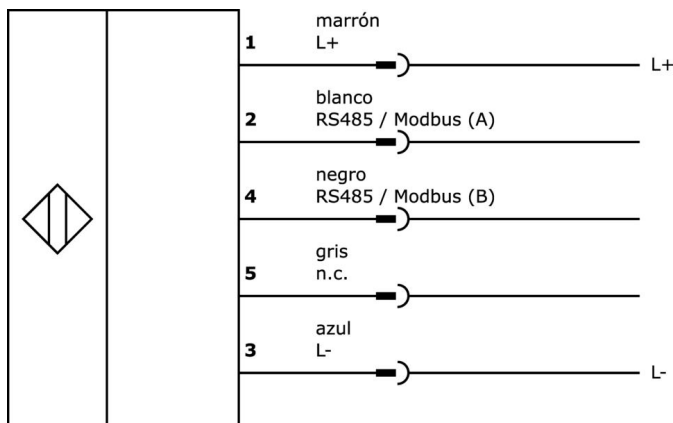
Clasificación

ETIM 8	EC002580 Monitor de flujo
--------	---------------------------

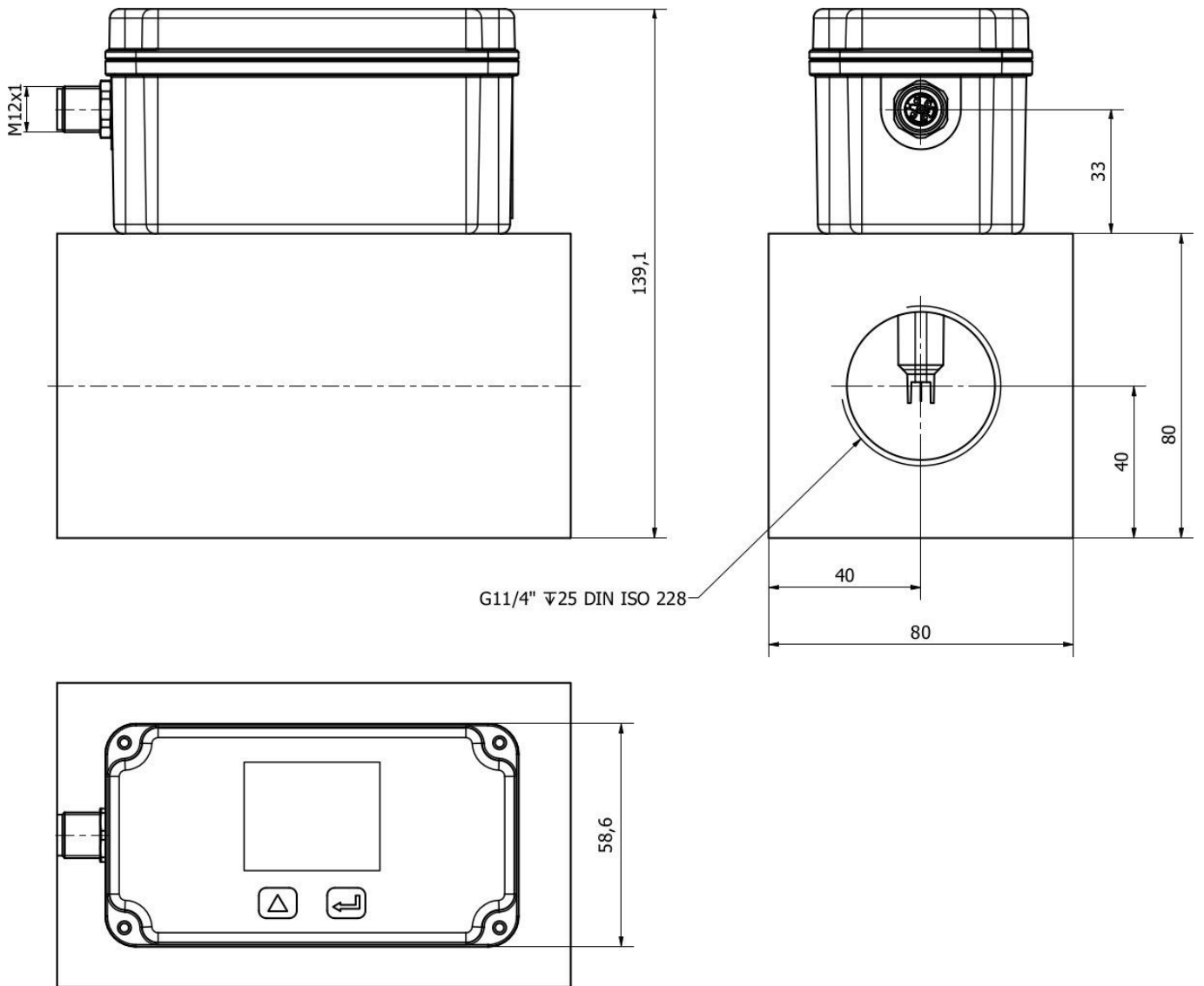
Más

Grupo de productos ipf	725 Medición de fugas/aire comprimido
dimensiones de embalaje	235 x 225 x 110 mm
Peso bruto	2462 g
Código arancelario	90268020
WEEE número	40951076
Conforme a REACH	Sí
Conforme a RoHS	Sí

Conexión



Dibujo acotado



Extracto del programa de accesorios

VK030F28



Cable de conexión, 0,3 m, conector hembra M12 de 5 polos recto, conector macho M12 de 5 polos recto, de 5 conductores, PUR (poliuretano), resistente a la cadena de arrastre y a la torsión, aceites y lubricantes refrigerantes, zona de soldadura, sin silicona

VK060F28



Cable de conexión, 0,6 m, conector hembra M12 de 5 polos recto, conector macho M12 de 5 polos recto, de 5 conductores, PUR (poliuretano), resistente a la cadena de arrastre y a la torsión, aceites y lubricantes refrigerantes, zona de soldadura, sin silicona

VK205621



cable de conexión, 2m, m12 hembrilla 5polos acodado, extremo del cable libre, 5x0,34mm², pur (poliuretano), Ø6mm, 60v, -25-90°C, ip67, blindado, apto para cadenas de arrastre y torsión, aceites y lubricantes refrigerantes, área de soldadura, sin s...

VK205625



cable de conexión, 2m, m12 hembrilla 5polos recto, extremo del cable libre, 5x0,34mm², pur (poliuretano), Ø6mm, 60v, -25-90°C, ip67, blindado, apto para cadenas de arrastre y torsión, aceites y lubricantes refrigerantes, área de soldadura, sin sil...

VK003021



caja de conexiones, acodado, autocofeccionable, conexión con tornillos, Ø3-6,5mm, 4a, 60v, -25-90°C, m12 hembrilla 5polos, ip67, pbt

VK003025



caja de conexiones, recto, autocofeccionable, conexión con tornillos, Ø3-6,5mm, 4a, 60v, -25-90°C, m12 hembrilla 5polos, ip67, pbt

Encontrará más accesorios en nuestra [página web](#)



Montaje

El montaje/la instalación solo debe ser llevado a cabo por electricistas cualificados.



Eliminación de residuos

Número WEEE según § 6 párrafo 3 ElektroG: 40951076

Indicaciones de seguridad

/ Antes de la puesta en marcha, asegúrese de que se han respetado todas las indicaciones de seguridad indicadas en la documentación del producto.

/ El uso de estos productos está prohibido si tienen un efecto directo en la seguridad de las personas.

/ Cualquier software, controladores o archivos IODD que puedan ser necesarios para operar su dispositivo pueden ser descargados gratuitamente desde nuestra página web: www.ipf-electronic.de/es