

## SL930022

### Capteurs de flux • Mesure de la consommation d'air comprimé

Capteur de débit, air, calorimétrique, 139x80x135mm, G1 1/4", 12-36V DC, connecteur M12 5 pôles, plastique PC, résistance à la pression 16bar, avec écran, paramétrage, RS-485



Le fonctionnement du capteur de flux repose sur le principe calorimétrique. La sonde de mesure est chauffée de l'intérieur de quelques degrés Celsius par rapport au fluide dans lequel elle pénètre. Lorsque le fluide s'écoule, la chaleur générée dans la sonde est évacuée par le fluide. La température qui s'établit dans la sonde est mesurée et comparée à la température du fluide également mesurée. La différence de température obtenue permet de déduire l'état de l'écoulement pour chaque fluide. Ces capteurs sont utilisés entre autres comme appareils de mesure de la consommation d'air comprimé.

#### Caractéristiques électriques

Annonce	Écran TFT
Exécution du raccordement électrique	Connecteur M12
Procédure de réglage	Paramétrage
Résistant aux courts-circuits	Oui
Courant à vide	140 mA
Nombre de pôles	5
Protégé contre l'inversion de polarité	Oui
Principe de mesure	calorimétrique
Interface de communication prise en charge	RS485
Tension de fonctionnement (DC)	12 - 36 V
Précision de mesure	± 1,5 % de la plage de mesure ± 0,3 % de la fin de la plage de mesure

**Propriétés mécaniques**

Exécution du raccord de processus	G1 1/4 pouce
Forme de construction	Parallépipède rectangle, compact
Largeur	135 mm
Résistance à la compression	16 bar
Hauteur	139,1 mm
Longueur	80 mm
Température du fluide	-20 - 60 °C
Indice de protection (IP)	IP65
Matériau du boîtier	Plastique PC
Matériau du capteur de mesure	Aluminium
avec redresseur de courant	Oui
Plage de mesure du volume d'écoulement	0 - 8833,33 l/min
Plage de mesure de la vitesse d'écoulement	,18 - 185 m/s
Température ambiante	-20 - 70 °C

**Autres caractéristiques**

Milieu de référence / objet	Air
ardTE00_Anwendungen	Pneumatik-Anwendungen

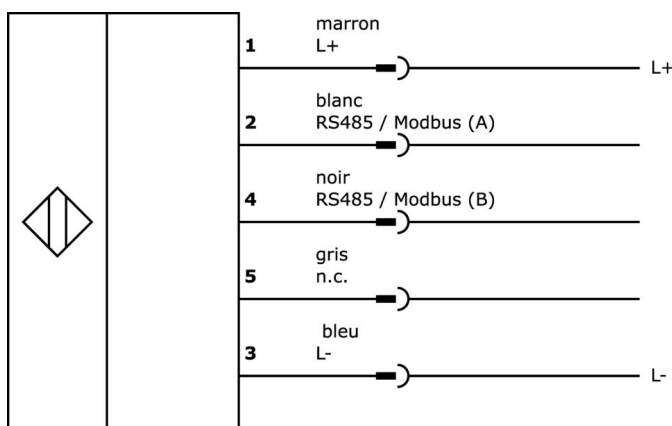
**Classification**

ETIM 8	EC002580 Contrôleur de débit
--------	------------------------------

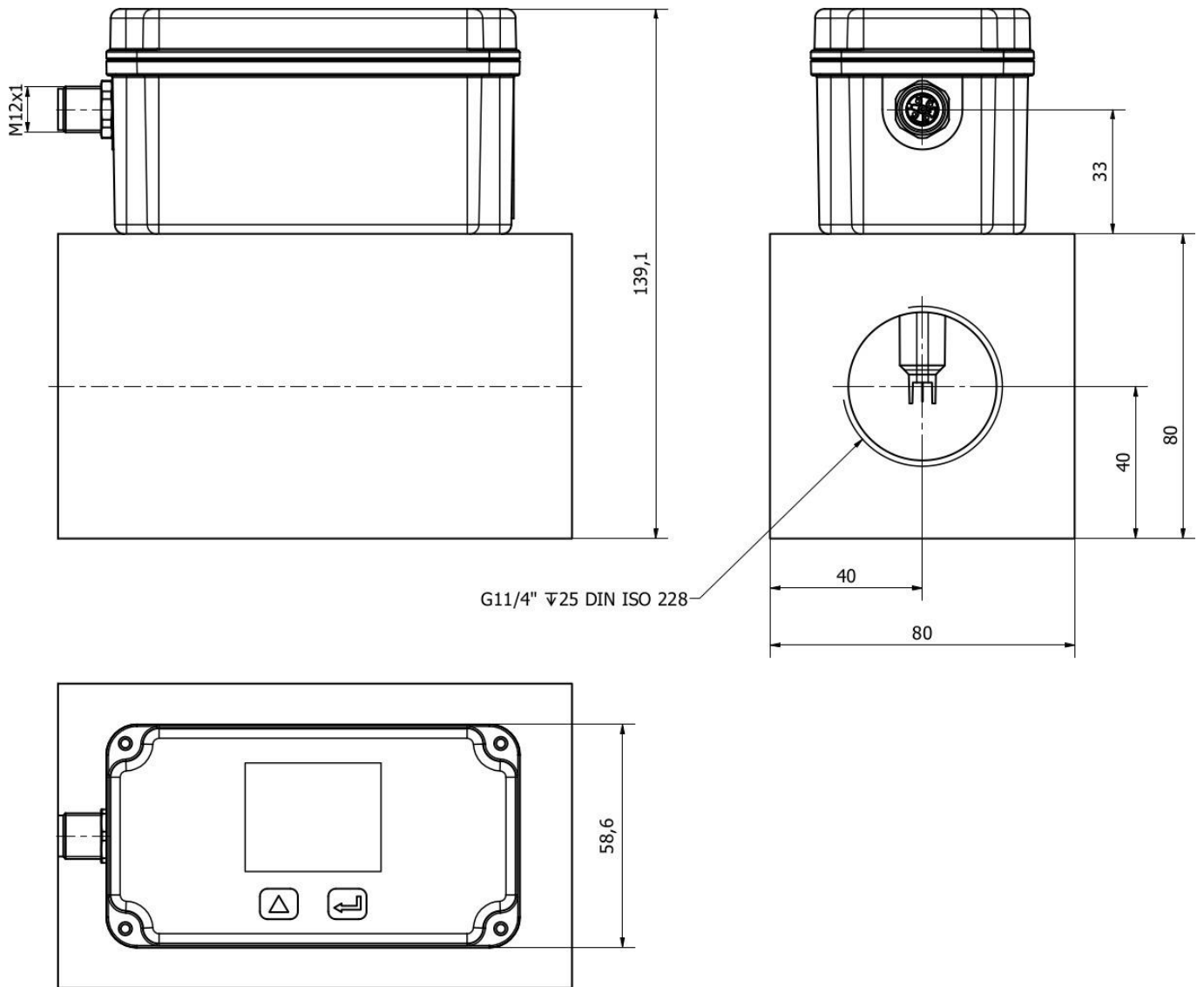
**Autre**

Groupe de produits IPF	725 Mesure de l'air comprimé / des fuites
Dimensions de l'emballage	235 x 225 x 110 mm
Poids brut	2462 g
Numéro de tarif douanier	90268020
Numéro WEEE	40951076
Conforme à REACH	Oui
Conforme à la directive RoHS	Oui

**Schéma de connexion**



**Schéma d'encombrement**



**Extrait de la gamme d'accessoires**

**VK030F28**



Câble de raccordement, 0,3m, prise M12 5 pôles droit, prise M12 5 pôles droit, 5 conducteurs, PUR (polyuréthane), résistant aux chaînes porte-câbles et à la torsion, huiles et fluides de coupe, domaine de soudage, sans silicone

**VK060F28**



Câble de raccordement, 0,6m, prise M12 5 pôles droit, prise M12 5 pôles droit, 5 conducteurs, PUR (polyuréthane), résistant aux chaînes porte-câbles et à la torsion, huiles et fluides de coupe, domaine de soudage, sans silicone

**VK205621**



Câble de raccordement, 2m, prise M12 5 pôles coudée, extrémité de câble libre, 5x0,34mm<sup>2</sup>, PUR (polyuréthane), Ø6mm, 60V, -25-90°C, IP67, blindé, résistant aux chaînes porte-câbles et à la torsion, huiles et fluides de coupe, domaine de soudage, sans silicone

**VK205625**



Câble de raccordement, 2m, prise M12 5 pôles droit, extrémité de câble libre, 5x0,34mm<sup>2</sup>, PUR (polyuréthane), Ø6mm, 60V, -25-90°C, IP67, blindé, résistant aux chaînes porte-câbles et à la torsion, huiles et fluides de coupe, domaine de soudage, sans silicone

**VK003021**



Prise de câble, coudée, à confectionner soi-même, raccordement par vis, Ø3-6,5mm, 4A, 60V, -25-90°C, prise M12 à 5 pôles, IP67, PBT

**VK003025**



Prise de câble, droite, à confectionner soi-même, raccordement par vis, Ø3-6,5mm, 4A, 60V, -25-90°C, prise M12 à 5 pôles, IP67, PBT

**Vous trouverez d'autres accessoires sur notre site Internet**



**Montage**

Le montage / l'installation ne doit être effectué que par un électricien spécialisé !



**Élimination**

Numéro WEEE selon § 6 alinéa 3 ElektroG : 40951076

**Consignes de sécurité**

**/** Avant la mise en service, veuillez vous assurer que toutes les consignes de sécurité figurant éventuellement dans la documentation du produit ont été respectées.

**/** En cas d'impact direct sur la sécurité des personnes, l'utilisation de ces produits est interdite.

**/** Les logiciels, pilotes ou fichiers IODD éventuellement nécessaires au fonctionnement de votre appareil peuvent être téléchargés gratuitement sur notre site Internet : [www.ipf.de](http://www.ipf.de)