

## SL950020

### Průtokové snímače • Měření spotřeby stlačeného vzduchu

Senzor průtoku, vzduch, kalorimetrický, 196x75x475mm, R 2", 18-36V DC, 1x reléový kontakt NO, 4-20mA, konektor M12 5-pin, plastový PC, tlakový odpor 16bar, s displejem, parametrizace, RS-485



Funkce snímače průtoku je založena na kalorimetrickém principu. Snímač se zevnitř zahřívá o několik stupňů Celsia ve srovnání s průtočným prostředím, do kterého vyčnívá. Pokud médium proudí, je teplo vzniklé v senzoru odváděno médiem. Teplota vzniklá ve snímači se měří a porovnává s teplotou média, která se rovněž měří. Ze získaného rozdílu teplot lze odvodit stav proudění pro každé médium. Mezi aplikace těchto snímačů patří zařízení pro měření spotřeby stlačeného vzduchu.

#### Elektrické vlastnosti

Počet spínacích výstupů	1
Zobrazení	TFT displej
Provedení spínací funkce	Spínací kontakt (NO)
Provedení analogového výstupu	4 - 20mA
Provedení elektrické přípojky	Konektor M12
Provedení spínacího výstupu	Kontakt relé
Provedení přípojky rozhraní	Spojení konektorem M12
Jmenovitý spínací proud	150 mA
Postup nastavení	Parametrizace
Kódování přípojky rozhraní	A
Zatěžovací odpor (výstup proudu)	500 kOhm
Proud naprázdno	120 mA
Spínací napětí	48 V
Princip měření	Kalorimetrické
Počet pinů přípojky rozhraní	5
Podporované komunikační rozhraní	Modbus RTU
Provozní napětí (DC)	18 - 36 V
Přesnost měření	± 1,5 % měřicího rozsahu ± 0,3 % konce měřicího rozsahu
Ochranné funkce	Kurzschlusschutz   Verpolungsschutz
ardTEEL_PolzahlDesElektrischenAnschlusses	5
ardTEEL_KodierungDesElektrischenAnschlusses	A

**Mechanické vlastnosti**

Provedení procesního připojení	R2 palce
Design	Kuboid, integrovaná měřicí část
Šířka	475 mm
Pevnost v tlaku	16 bar
Výška	195,9 mm
Délka	75 mm
Teplota média	-30 - 80 °C
Druh krytí (IP)	IP65
Materiál krytu	Plast PC
Materiál měřicího snímače	Ušlechtilá ocel 1.4301
Rozsah měření objemu průtoku	33,33 - 19916,66 l/min
Rozsah měření rychlosti průtoku	0,18 - 185 m/s
Okolní teplota	-20 - 70 °C

**Ostatní vlastnosti**

Relativní vlhkost (nekondenzující)	95 %
Referenční médium / objekt	Vzduch
aplikace	Pneumatik-Anwendungen

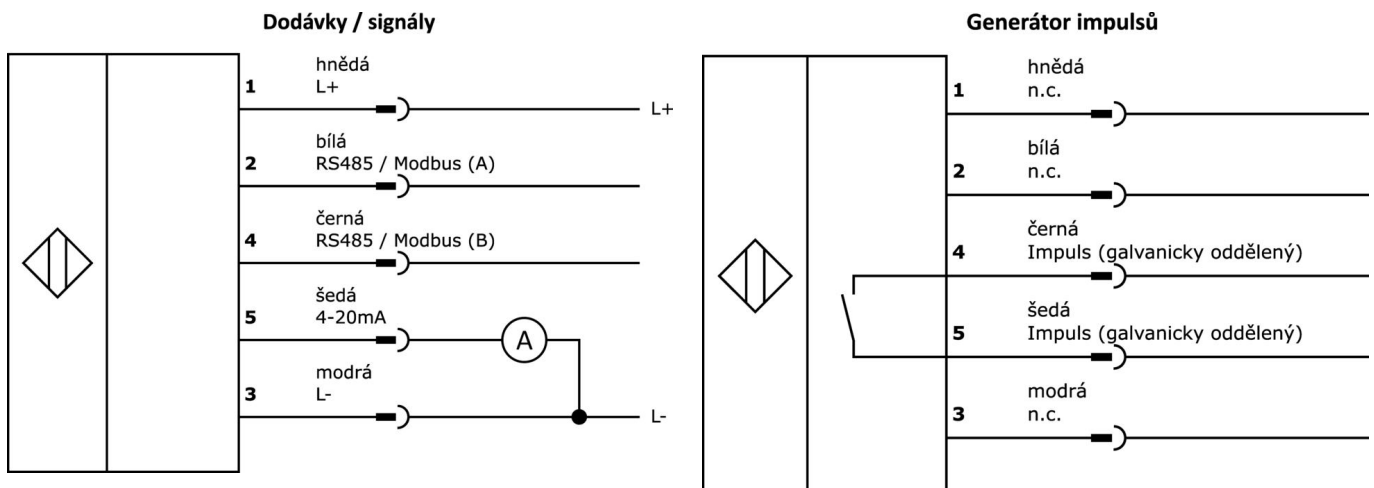
**Klasifikace**

ETIM 8	EC002580 Monitor průtoku
--------	--------------------------

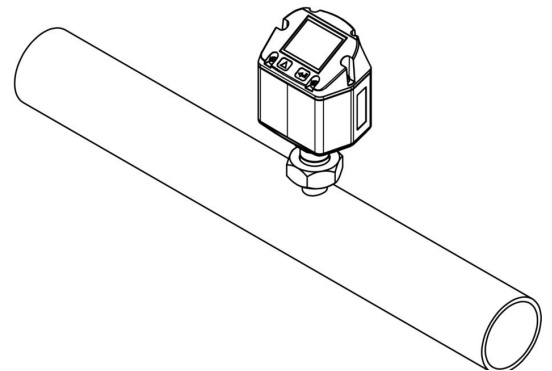
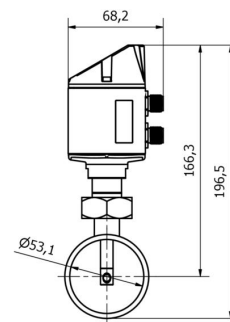
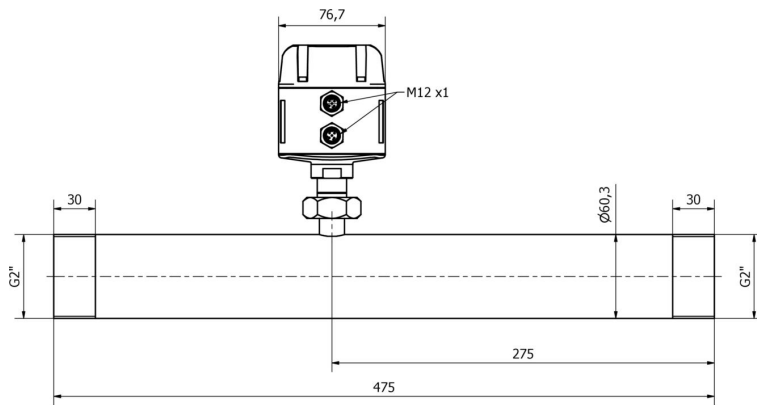
**Další**

Skupina produktů IPF	725 Měření stlačeného vzduchu / netěsnosti
Rozměry balení	500 x 165 x 235 mm
Hrubá váha	2957 g
Číslo zboží	90268020
WEEE číslo	40951076
V souladu s REACH	Ano
V souladu s RoHS	Ano

**Přípojka**




**Rozměrový výkres**




**Výňatek z programu příslušenství**

**VK205621**




Připojovací kabel, 2m, zásuvka M12 5-pólová úhlová, volná koncovka kabelu, 5x0,34mm<sup>2</sup>, PUR (polyuretan), Ø6mm, 60V, -25-90°C, IP67, stíněný, vhodný pro vlečné řetězy a odolný proti zkroucení, olejům a chladicím mazivům, svařovací prostor, bez silikonu.

**VK205625**




Připojovací kabel, 2m, zásuvka M12 5-pólová přímá, volná koncovka kabelu, 5x0,34mm<sup>2</sup>, PUR (polyuretan), Ø6mm, 60V, -25-90°C, IP67, stíněný, vhodný pro vlečné řetězy a odolný proti zkroucení, olejům a chladicím mazivům, svařovací prostor, bez silikonu.

**VK030F28**




Připojovací kabel, 0,3 m, zásuvka M12 5-pólová rovná, konektor M12 5-pólová rovná, 5žilový, PUR (polyuretan), vhodný pro vlečný řetěz a odolný proti zkroucení, olejům a chladicím mazivům, svařovací plocha, bez silikonu.

**VK060F28**




Připojovací kabel, 0,6 m, zásuvka M12 5-pólová přímá, konektor M12 5-pólová přímá, 5žilový, PUR (polyuretan), vhodný pro vlečný řetěz a odolný proti zkroucení, olejům a chladicím mazivům, svařovací plocha, bez silikonu.

**AS000015**




Šroubová zátka, M32x1,5, hliník, do 16bar

**AS000016**




Šroubová zátka, M32x1,5, nerezová ocel

**VK003021**



Kabelový konektor, zahnutý, Vhodné pro montáž svépomocí, Přípojka šroubení, Ø3-6,5mm, 4A, 60V, -25-90°C, M12 Samice (zdířka) 5pólový, IP67, PBT

**VK003025**



Kabelový konektor, přímý, Vhodné pro montáž svépomocí, Přípojka šroubení, Ø3-6,5mm, 4A, 60V, -25-90°C, M12 Samice (zdířka) 5pólový, IP67, PBT

Další příslušenství najdete na našich domovských stránkách



**Montáž**

Montáž / instalaci smí provádět pouze kvalifikovaný elektrikář!



**Likvidace**

Číslo WEEE podle § 6 odst. 3 ElektroG: 40951076

**Bezpečnostní pokyny**

**/** Před uvedením do provozu prosím zkontrolujte, zda byly dodrženy veškeré bezpečnostní pokyny, které jsou případně uvedené v dokumentaci výrobku.

**/** Nikdy nepoužívejte tato zařízení v aplikacích, kde bezpečnost osob závisí na jejich funkčnosti.

**/** Software, ovladače a soubory IODD potřebné k provozu zařízení si můžete stáhnout bezplatně na naší domovské stránce: [www.ipf-electronic.de/cz](http://www.ipf-electronic.de/cz)