

SL950020

Sensores de flujo • Medición del consumo para aire comprimido

Sensor de caudal, aire, calorimétrico, 196x75x475mm, R 2", 18-36V CC, 1x contacto de relé NA, 4-20mA, conector M12 de 5 polos, plástico PC, resistencia a la presión 16bar, con pantalla, parametrización, RS-485



El funcionamiento del sensor de caudal se basa en el principio calorimétrico. El sensor se calienta unos grados centígrados desde el interior en comparación con el medio de flujo en el que sobresale. Si el medio fluye, el calor generado en el sensor se disipa a través del medio. La temperatura en el sensor se mide y se compara con la temperatura del medio, que también se mide. El estado de flujo de cada medio puede deducirse de la diferencia de temperatura obtenida. Estos sensores se utilizan, entre otras cosas, como dispositivos de medición del consumo de aire comprimido.

Datos eléctricos

Cantidad de salidas de conmutación	1
Pantalla	Pantalla TFT
Ejecución de la función de conmutación	Contacto NA
Versión de la salida analógica	4 - 20mA
Versión de la conexión eléctrica	Conector M12
Versión de la salida de conmutación	Contacto de relé
Versión de la conexión de la interfaz	Conector M12
Corriente de conmutación asignada	150 mA
Procedimiento de ajuste	Parametrización
Codificación de la conexión de la interfaz	A
Resistencia de carga (salida de corriente)	500 kOhm
Corriente en vacío	120 mA
Tensión de conmutación	48 V
Principio de medición	Calorimétrico
Número de polos de la conexión de la interfaz	5
Interfaz de comunicación admitida	Modbus RTU
Tensión de servicio (CC)	18 - 36 V
Exactitud de medición	± 1,5% del rango de medición ± 0,3% del final del rango de medición
Funciones de protección	Kurzschlusschutz Verpolungsschutz
ardTEEL_PolzahlDesElektrischenAnschlusses	5
ardTEEL_KodierungDesElektrischenAnschlusses	A

Datos mecánicos

Versión de la conexión al proceso	R2"
Diseño	Cuboide, sección de medición integrada
Ancho	475 mm
Resistencia a la presión	16 bar
Altura	195,9 mm
Longitud	75 mm
Temperatura del medio	-30 - 80 °C
Grado de protección (IP)	IP65
Material de la carcasa	Plástico PC
Material del transductor de medida	Acero inoxidable 1.4301
volumen de caudal del campo de medición	33,33 - 19916,66 l/min
rango de medición de la velocidad del caudal	0,18 - 185 m/s
Temperatura ambiente	-20 - 70 °C

Otros datos

Humedad relativa (sin condensación)	95 %
Medio / objeto de referencia	aire
aplicaciones	Pneumatik-Anwendungen

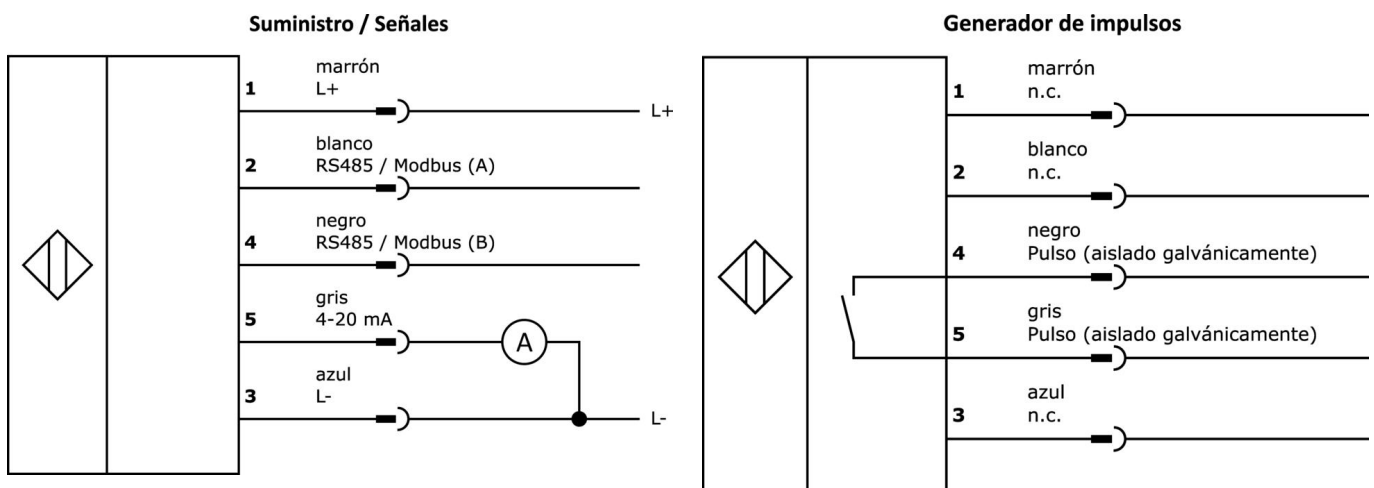
Clasificación

ETIM 8	EC002580 Monitor de flujo
--------	---------------------------

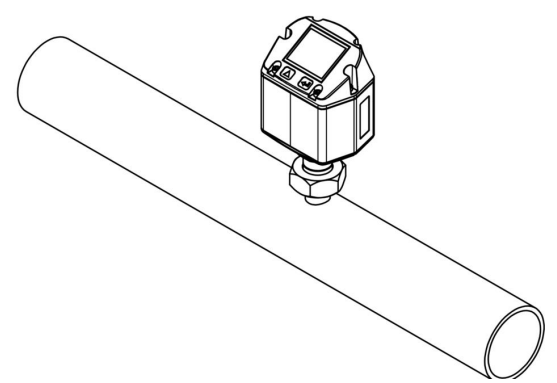
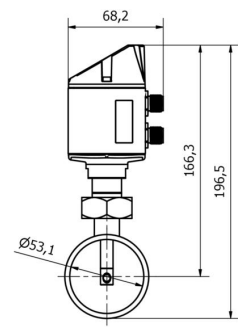
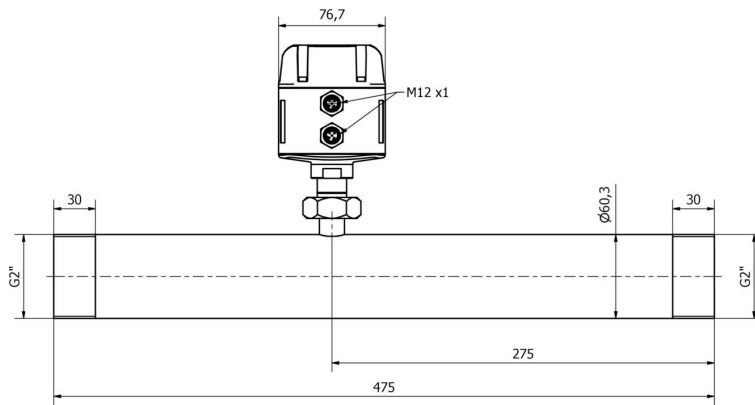
Más

Grupo de productos ipf	725 Medición de fugas/aire comprimido
dimensiones de embalaje	500 x 165 x 235 mm
Peso bruto	2957 g
Código arancelario	90268020
WEEE número	40951076
Conforme a REACH	Sí
Conforme a RoHS	Sí

Conexión



Dibujo acotado



Extracto del programa de accesorios

VK205621



Cable de conexión, 2m, conector M12 acodado de 5 polos, extremo de cable libre, 5x0,34mm², PUR (poliuretano), Ø6mm, 60V, -25-90°C, IP67, apantallado, resistente a la cadena de arrastre y a la torsión, aceites y lubricantes refrigerantes, zona de soldadura, sin silicona

VK205625



Cable de conexión, 2m, conector M12 recto de 5 polos, extremo de cable libre, 5x0,34mm², PUR (poliuretano), Ø6mm, 60V, -25-90°C, IP67, apantallado, resistente a la cadena de arrastre y a la torsión, aceites y lubricantes refrigerantes, zona de soldadura, sin silicona

VK030F28



Cable de conexión, 0,3 m, conector hembra M12 de 5 polos recto, conector macho M12 de 5 polos recto, de 5 conductores, PUR (poliuretano), resistente a la cadena de arrastre y a la torsión, aceites y lubricantes refrigerantes, zona de soldadura, sin silicona

VK060F28



Cable de conexión, 0,6 m, conector hembra M12 de 5 polos recto, conector macho M12 de 5 polos recto, de 5 conductores, PUR (poliuretano), resistente a la cadena de arrastre y a la torsión, aceites y lubricantes refrigerantes, zona de soldadura, sin silicona

AS000015



Tapón roscado, M32x1,5, aluminio, hasta 16bar

AS000016



Tornillo de cierre, M32x1,5, acero inoxidable

VK003021



caja de conexiones, acodado, autocofeccionable, conexión con tornillos, Ø3-6,5mm, 4a, 60v, -25-90°C, m12 hembra 5polos, ip67, pbt

VK003025



caja de conexiones, recto, autocofeccionable, conexión con tornillos, Ø3-6,5mm, 4a, 60v, -25-90°C, m12 hembra 5polos, ip67, pbt

Encontrará más accesorios en nuestra [página web](#)



Montaje

El montaje/la instalación solo debe ser llevado a cabo por electricistas cualificados.



Eliminación de residuos

Número WEEE según § 6 párrafo 3 ElektroG: 40951076

Indicaciones de seguridad

/ Antes de la puesta en marcha, asegúrese de que se han respetado todas las indicaciones de seguridad indicadas en la documentación del producto.

/ El uso de estos productos está prohibido si tienen un efecto directo en la seguridad de las personas.

/ Cualquier software, controladores o archivos IOOD que puedan ser necesarios para operar su dispositivo pueden ser descargados gratuitamente desde nuestra página web: www.ipf-electronic.de/es