

SL950020

Capteurs de flux • Mesure de la consommation d'air comprimé

Capteur de débit, air, calorimétrique, 196x75x475mm, R 2", 18-36V DC, 1x contact de relais NO, 4-20mA, connecteur M12 5 pôles, plastique PC, résistance à la pression 16bar, Avec écran, paramétrage, RS-485



Le fonctionnement du capteur de flux repose sur le principe calorimétrique. La sonde de mesure est chauffée de l'intérieur de quelques degrés Celsius par rapport au fluide dans lequel elle pénètre. Lorsque le fluide s'écoule, la chaleur générée dans la sonde est évacuée par le fluide. La température qui s'établit dans la sonde est mesurée et comparée à la température du fluide également mesurée. La différence de température obtenue permet de déduire l'état de l'écoulement pour chaque fluide. Ces capteurs sont utilisés entre autres comme appareils de mesure de la consommation d'air comprimé.

Caractéristiques électriques

Nombre de sorties de commutation	1
Annonce	Écran TFT
Exécution de la fonction de commutation	Contact à fermeture (NO)
Exécution de la sortie analogique	4 - 20mA
Exécution du raccordement électrique	Connecteur M12
Version de la sortie de commutation	Contact de relais
Version du connecteur d'interface	Connecteur M12
Courant de coupure assigné	150 mA
Procédure de réglage	Paramétrage
Codage du port d'interface	A
Résistance de charge (sortie de courant)	500 kOhm
Courant à vide	120 mA
Tension de commutation	48 V
Principe de mesure	calorimétrique
Nombre de pôles du connecteur d'interface	5
Interface de communication prise en charge	Modbus RTU
Tension de fonctionnement (DC)	18 - 36 V
Précision de mesure	± 1,5 % de la plage de mesure ± 0,3 % de la fin de la plage de mesure
Fonctions de protection	Kurzschlusschutz Verpolungsschutz
ardTEEL_PolzahlDesElektrischenAnschlusses	5
ardTEEL_KodierungDesElektrischenAnschlusses	A

Propriétés mécaniques

Exécution du raccord de processus	R2 pouces
Forme de construction	Parallépipède, parcours de mesure intégré
Largeur	475 mm
Résistance à la compression	16 bar
Hauteur	195,9 mm
Longueur	75 mm
Température du fluide	-30 - 80 °C
Indice de protection (IP)	IP65
Matériau du boîtier	Plastique PC
Matériau du capteur de mesure	Acier inoxydable 1.4301
Plage de mesure du volume d'écoulement	33,33 - 19916,66 l/min
Plage de mesure de la vitesse d'écoulement	0,18 - 185 m/s
Température ambiante	-20 - 70 °C

Autres caractéristiques

Humidité relative (sans condensation)	95 %
Milieu de référence / objet	Air
Applications	Pneumatik-Anwendungen

Classification

ETIM 8	EC002580 Contrôleur de débit
--------	------------------------------

Autre

Groupe de produits IPF	725 Mesure de l'air comprimé / des fuites
Dimensions de l'emballage	500 x 165 x 235 mm
Poids brut	2957 g
Numéro de tarif douanier	90268020
Numéro WEEE	40951076
Conforme à REACH	Oui
Conforme à la directive RoHS	Oui

Schéma de connexion

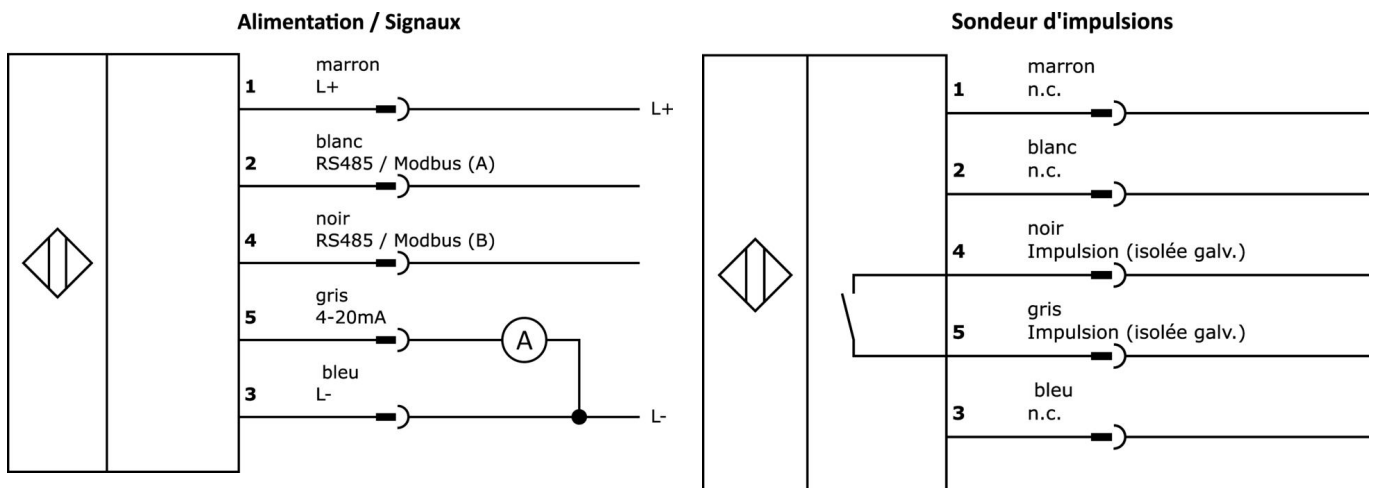
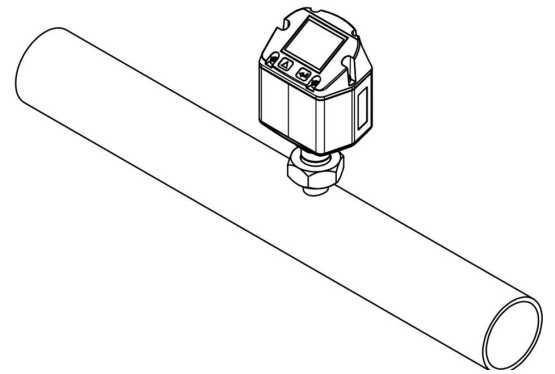
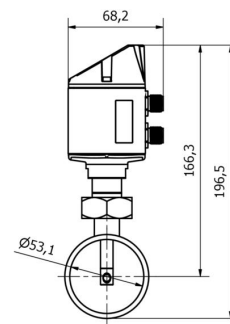
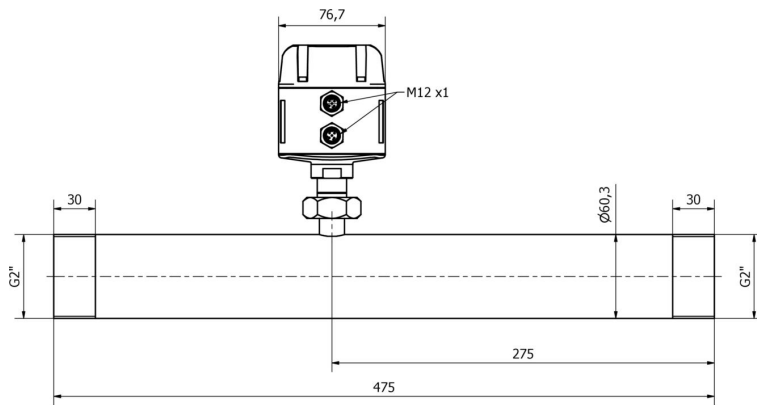


Schéma d'encombrement



Extrait de la gamme d'accessoires

VK205621



Câble de raccordement, 2m, prise M12 5 pôles coudée, extrémité de câble libre, 5x0,34mm², PUR (polyuréthane), Ø6mm, 60V, -25-90°C, IP67, blindé, résistant aux chaînes porte-câbles et à la torsion, huiles et lubrifiants de refroidissement, domaine de soudage, sans silicone

VK205625



Câble de raccordement, 2m, prise M12 5 pôles droit, extrémité de câble libre, 5x0,34mm², PUR (polyuréthane), Ø6mm, 60V, -25-90°C, IP67, blindé, résistant aux chaînes porte-câbles et à la torsion, huiles et fluides de coupe, domaine de soudage, sans silicone

VK030F28



Câble de raccordement, 0,3m, prise M12 5 pôles droit, prise M12 5 pôles droit, 5 conducteurs, PUR (polyuréthane), résistant aux chaînes porte-câbles et à la torsion, huiles et fluides de coupe, domaine de soudage, sans silicone

VK060F28



Câble de raccordement, 0,6m, prise M12 5 pôles droit, prise M12 5 pôles droit, 5 conducteurs, PUR (polyuréthane), résistant aux chaînes porte-câbles et à la torsion, huiles et fluides de coupe, domaine de soudage, sans silicone

AS000015



Vis de fermeture, M32x1,5, aluminium, jusqu'à 16bars

AS000016



Vis de fermeture, M32x1,5, acier inoxydable

VK003021



Prise de câble, coudée, à confectionner soi-même, raccordement par vis, Ø3-6,5mm, 4A, 60V, -25-90°C, prise M12 à 5 pôles, IP67, PBT

VK003025



Prise de câble, droite, à confectionner soi-même, raccordement par vis, Ø3-6,5mm, 4A, 60V, -25-90°C, prise M12 à 5 pôles, IP67, PBT

Vous trouverez d'autres accessoires sur notre site Internet



Montage

Le montage / l'installation ne doit être effectué que par un électricien spécialisé !



Élimination

Numéro WEEE selon § 6 alinéa 3 ElektroG : 40951076

Consignes de sécurité

/ Avant la mise en service, veuillez vous assurer que toutes les consignes de sécurité figurant éventuellement dans la documentation du produit ont été respectées.

/ En cas d'impact direct sur la sécurité des personnes, l'utilisation de ces produits est interdite.

/ Les logiciels, pilotes ou fichiers IODD éventuellement nécessaires au fonctionnement de votre appareil peuvent être téléchargés gratuitement sur notre site Internet : www.ipf.de