

## SL950020

### Sensori di flusso • Misura del consumo di aria compressa

Sensore di flusso, aria, calorimetrico, 196x75x475mm, R 2", 12-36V DC, 1x contatto relè NO, 4-20mA, connettore M12 a 5 poli, PC in plastica, resistenza alla pressione 16bar, con display, parametrizzazione, RS-485



Il funzionamento del sensore di flusso si basa sul principio calorimetrico. Il sensore si riscalda di alcuni gradi Celsius dall'interno rispetto al fluido in cui sporge. Se il fluido scorre, il calore generato nel sensore viene dissipato attraverso il fluido. La temperatura del sensore viene misurata e confrontata con la temperatura del fluido, anch'essa misurata. Dalla differenza di temperatura ottenuta si può ricavare lo stato di flusso di ciascun fluido. Questi sensori sono utilizzati, tra l'altro, come dispositivi di misurazione del consumo di aria compressa.

#### Proprietà elettriche

Numero di uscite di commutazione	1
Numero di punti di commutazione	2
Display	Display a LED
Esecuzione della funzione di commutazione	Contatto NO (NO)
Progettazione dell'uscita analogica	4 - 20mA
Progettazione del collegamento elettrico	Connettore M12
Progettazione dell'uscita di commutazione	Contatto relè
Progettazione del collegamento dell'interfaccia	Collegamento a spina M12
Corrente di commutazione nominale	150 mA
Procedura di impostazione	Parametrizzazione
A prova di cortocircuito	Sì
Corrente a vuoto	120 mA
Numero di poli	5
Tensione di commutazione	48 V
Protezione contro l'inversione di polarità	Sì
Principio di misura	Calorimetrico
Interfaccia di comunicazione supportata	RS485
Tensione di esercizio (CC)	12 - 36 V
Precisione di misura	± 1,5% del campo di misura ± 0,3% dell'estremità del campo di misura

**Proprietà meccaniche**

Progettazione della connessione al processo	R2 pollici
Design	Cuboide, sezione di misura integrata
Larghezza	475 mm
Resistenza alla compressione	16 bar
Altezza	195,9 mm
Lunghezza	75 mm
Temperatura media	-30 - 80 °C
Classe di protezione (IP)	IP65
Materiale dell'alloggiamento	PC in plastica
Materiale del sensore	Acciaio inox 1.4301
Campo di misura del volume di flusso	33,33 - 19916,66 l/min
Campo di misura della velocità di flusso	,18 - 185 m/s
Temperatura ambiente	-20 - 70 °C

**Altre proprietà**

Mezzo di riferimento / oggetto	Aria
ardTE00_Anwendungen	Pneumatik-Anwendungen

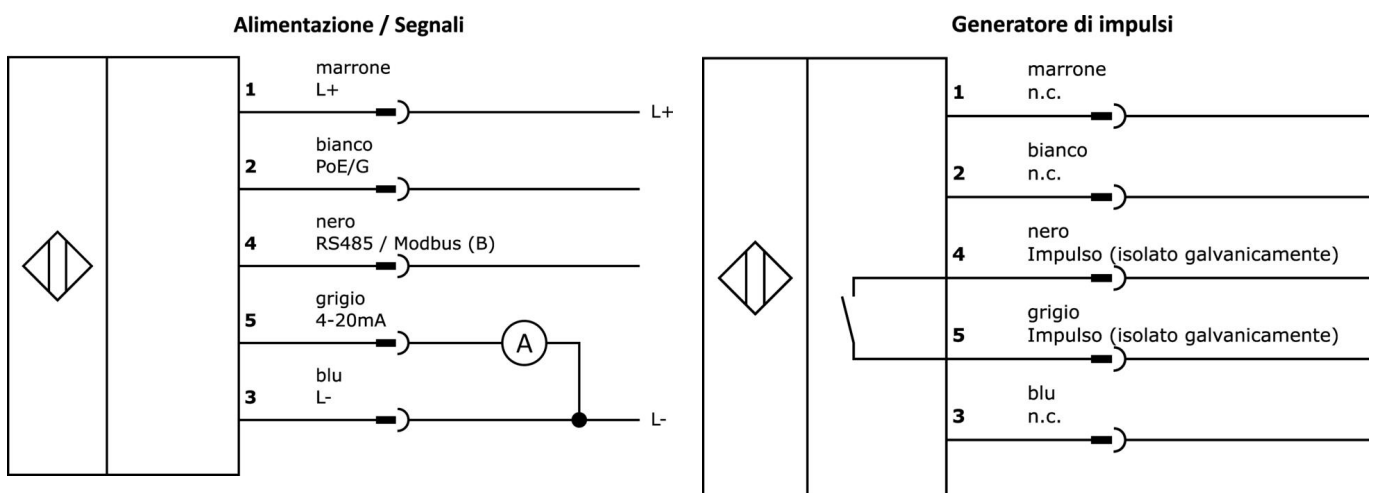
**Classificazione**

ETIM 8	EC002580 Dispositivo di monitoraggio del flusso
--------	---

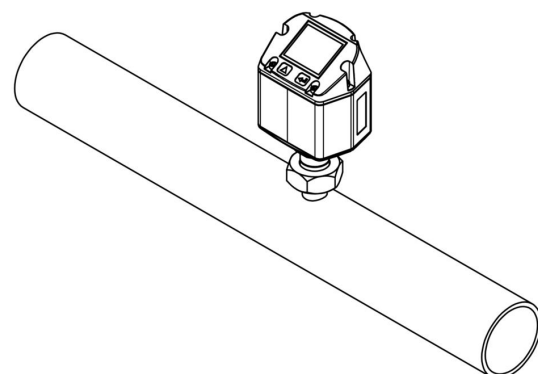
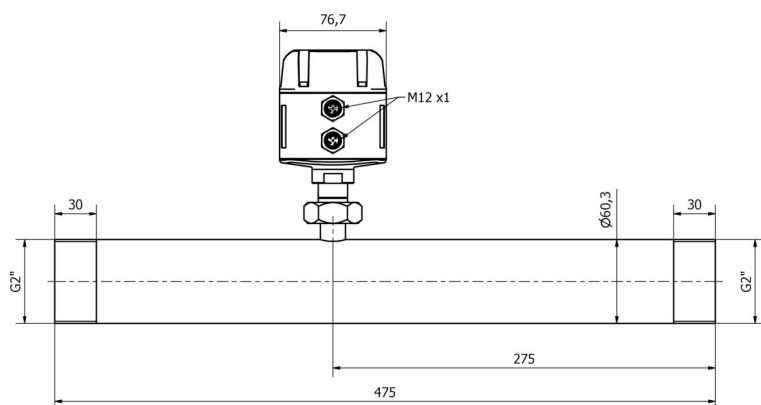
**Ulteriori informazioni**

Gruppo di prodotti IPF	725 Misura dell'aria compressa e delle perdite
Dimensioni dell'imballaggio	500 x 165 x 235 mm
Peso lordo	3030 g
Numero di tariffa doganale	90268020
Numero WEEE	40951076
Conforme a REACH	Sì
Conforme alla direttiva RoHS	Sì

**Schema di collegamento**



**Disegno quotato**



**Estratto del programma di accessori**

**VK205621**



Cavo di collegamento, 2 m, presa M12 a 5 pin angolata, estremità libera del cavo, 5x0,34 mm<sup>2</sup>, PUR (poliuretano), Ø6 mm, 60 V, -25-90°C, IP67, schermato, resistente alla catena di trascinamento e alla torsione, oli e lubrificanti di raffreddamento, area di saldatura, senza silicone

**VK205625**



Cavo di collegamento, 2 m, connettore M12 a 5 poli dritto, estremità libera del cavo, 5x0,34 mm<sup>2</sup>, PUR (poliuretano), Ø6 mm, 60 V, -25-90°C, IP67, schermato, resistente alla catena di trascinamento e alla torsione, oli e lubrificanti di raffreddamento, area di saldatura, senza silicone

**VK030F28**



Cavo di collegamento, 0,3 m, presa M12 a 5 poli dritti, spina M12 a 5 poli dritti, a 5 conduttori, PUR (poliuretano), resistente alla catena di trascinamento e alla torsione, agli oli e ai lubrificanti di raffreddamento, area di saldatura, senza silicone

**VK060F28**



Cavo di collegamento, 0,6 m, presa M12 a 5 poli dritti, spina M12 a 5 poli dritti, a 5 conduttori, PUR (poliuretano), resistente alla catena di trascinamento e alla torsione, agli oli e ai lubrificanti di raffreddamento, area di saldatura, senza silicone

**AS000015**



Tappo a vite, M32x1,5, alluminio, fino a 16 bar

**AS000016**



Tappo a vite, M32x1,5, acciaio inox

**VK003021**



Presa per cavo, angolata, autoassemblaggio, connessione a vite, Ø3-6,5mm, 4A, 60V, -25-90°C, presa M12 a 5 pin, IP67, PBT

**VK003025**



Presa per cavo, dritta, autoassemblaggio, connessione a vite, Ø3-6,5mm, 4A, 60V, -25-90°C, presa M12 a 5 pin, IP67, PBT

Ulteriori accessori sono disponibili sulla nostra homepage



**Installazione**

L'installazione deve essere eseguita esclusivamente da un elettricista qualificato!



**Smaltimento dei rifiuti**

Numero RAEE secondo § 6 par. 3 ElektroG: 40951076

**Istruzioni di sicurezza**

/ Prima della messa in funzione, accertarsi che siano state rispettate tutte le indicazioni di sicurezza contenute nella documentazione del prodotto.

/ L'uso di questi prodotti è vietato se ha un impatto diretto sulla sicurezza personale.

/ È possibile scaricare gratuitamente qualsiasi software, driver o file IODD necessari per il funzionamento del dispositivo dalla nostra homepage: [www.ipf.de](http://www.ipf.de).