

SL950020

Sensores de caudal • Medição do consumo de ar comprimido

Sensor de caudal, ar, calorimétrico, 196x75x475mm, R 2", 18-36V DC, 1x relé de contacto NO, 4-20mA, conector M12 de 5 pinos, plástico PC, resistência à pressão 16bar, com display, parametrização, RS-485



A função do sensor de caudal baseia-se no princípio da calorimetria. O sensor é aquecido em alguns graus Celsius a partir do interior em comparação com o meio de fluxo no qual se projecta. Se o meio fluir, o calor gerado no sensor é dissipado através do meio. A temperatura no sensor é medida e comparada com a temperatura do meio, que também é medida. O estado de fluxo para cada meio pode ser derivado da diferença de temperatura obtida. Estes sensores são utilizados, entre outras coisas, como dispositivos de medição do consumo de ar comprimido.

Características eléctricas

Número de saídas de comutação	1
Ecrã	Ecrã TFT
Execução da função de comutação	Contacto normalmente aberto (NA)
Versão de saída analógica	4 - 20mA
Concepção da ligação eléctrica	Conector M12
Versão de saída de comutação	Contacto do relé
Concepção da ligação de interface	Ligação de ficha M12
Corrente nominal de comutação	150 mA
Procedimento de definição	Parametrização
Codificação da ligação de interface	A
Resistência de carga (saída de corrente)	500 kOhm
Corrente em vazio	120 mA
Tensão de comutação	48 V
Princípio de medição	Calorimétrico
Número de pólos da ligação de interface	5
Interface de comunicação suportada	Modbus RTU
Tensão de funcionamento (DC)	18 - 36 V
Exactidão da medição	± 1,5 % da gama de medição ± 0,3 % da gama de medição final
ardTEEL_Schutzfunktionen	Proteção contra curto-circuitos Proteção contra inversão de polaridade
ardTEEL_PolzahlDesElektrischenAnschlusses	5
ardTEEL_KodierungDesElektrischenAnschlusses	A

Características mecânicas

Concepção da ligação ao processo	R2 polegadas
Tipo	Cuboide, secção de medição integrada
Largo	475 mm
Resistência à compressão	16 bar
Altura	195,9 mm
Comprimento	75 mm
Temperatura média	-30 - 80 °C
Classe de protecção (IP)	IP65
Material do invólucro	Plástico PC
Material do transdutor	Aço inoxidável 1.4301
Gama de medição caudal	33,33 - 19916,66 l/min
Gama de medição da velocidade do caudal	0,18 - 185 m/s
Temperatura ambiente	-20 - 70 °C

Outras características

Humidade relativa (sem condensação)	95 %
Meio de referência / objecto	Ar
ardTE00_Awendungen	Aplicações pneumáticas

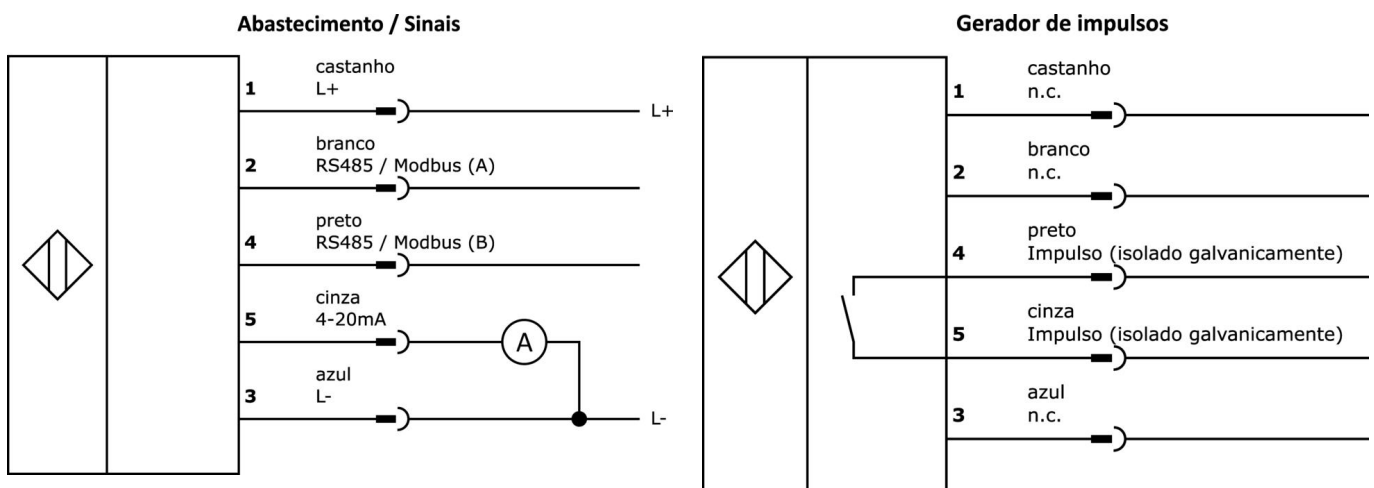
Classificação

ETIM 8	EC002580 Dispositivo de monitorização do fluxo
--------	--

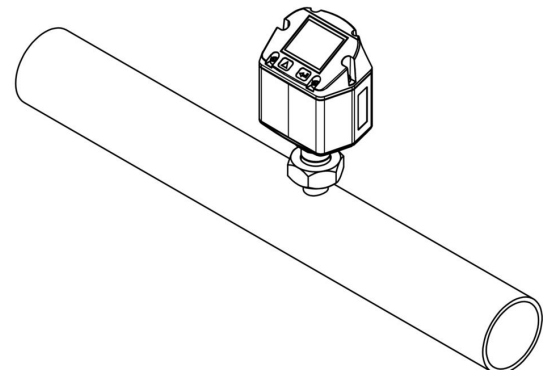
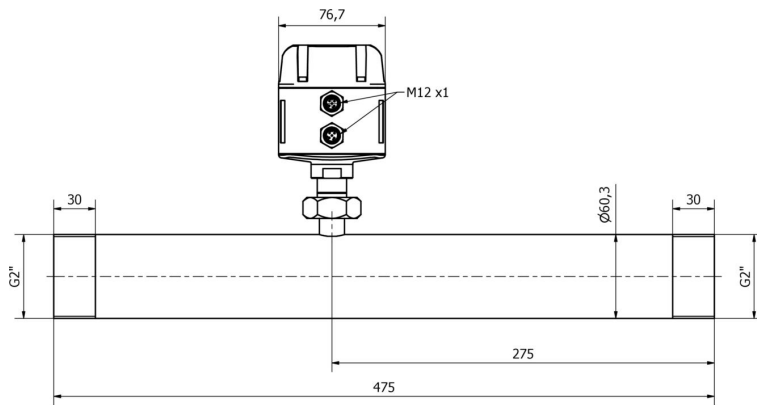
Mais

Grupo de produtos IPF	725 ar comprimido e medição de fugas
dimensões da embalagem	500 x 165 x 235 mm
Peso bruto	2957 g
Número da pauta aduaneira	90268020
Número WEEE	40951076
Em conformidade com o REACH	Sim
Conformidade com RoHS	Sim

Ligação



Desenho dimensional



Programa de acessórios de extracção

VK205621



Cabo de ligação, 2m, casquilho M12 de 5 pinos angular, extremidade do cabo livre, 5x0,34mm², PUR (poliuretano), Ø6mm, 60V, -25-90°C, IP67, blindado, resistente a correntes de arrasto e à torção, óleos e lubrificantes de arrefecimento, área de soldadura, sem silicone

VK205625



Cabo de ligação, 2m, tomada M12 de 5 pinos rectos, extremidade do cabo livre, 5x0,34mm², PUR (poliuretano), Ø6mm, 60V, -25-90°C, IP67, blindado, resistente a correntes de arrasto e torção, óleos e lubrificantes de arrefecimento, área de soldadura, sem silicone

VK030F28



Cabo de ligação, 0,3 m, tomada M12 de 5 pinos rectos, ficha M12 de 5 pinos rectos, 5 condutores, PUR (poliuretano), resistente à corrente de arrasto e à torção, óleos e lubrificantes de arrefecimento, área de soldadura, sem silicone

VK060F28



Cabo de ligação, 0,6 m, tomada M12 de 5 pinos rectos, ficha M12 de 5 pinos rectos, 5 condutores, PUR (poliuretano), resistente à corrente de arrasto e à torção, óleos e lubrificantes de arrefecimento, área de soldadura, sem silicone

AS000015



Bujão de rosca, M32x1,5, Alumínio, até 16 bar

AS000016



Tampão de parafuso, M32x1,5, aço inoxidável

VK003021



Tomada de cabo, Angular, Adequado para auto-montagem, Ligação de parafuso, Ø3-6,5mm, 4A, 60V, -25-90°C, M12 Fêmea (tomada) 5 pinos, IP67, PBT

VK003025



Tomada de cabo, recta, adequada para auto-montagem, ligação de parafuso, Ø3-6,5mm, 4A, 60V, -25-90°C, M12 fêmea (tomada) 5 pinos, IP67, PBT

Pode encontrar mais acessórios na nossa página inicial



Instalação

A montagem / instalação só pode ser efectuada por um electricista qualificado!



Eliminação

Número WEEE de acordo com § 6 para. 3 ElektroG: 40951076

Avisos de segurança

/ Antes da primeira utilização, certifique-se de que segue todas as instruções de segurança que possam ser fornecidas nas informações sobre o produto.

/ Nunca utilize estes dispositivos em aplicações em que a segurança de uma pessoa dependa da sua funcionalidade.

/ Qualquer software, controladores ou ficheiros IODD que possam ser necessários para operar o seu dispositivo podem ser descarregados gratuitamente a partir da nossa página inicial: www.ipf-electronic.com