

SL950020

流量传感器 • 压缩空气的消耗测量

流量传感器, 空气, 热量计, 196x75x475mm, R 2", 18-36V DC, 1x 继电器触点 NO, 4-20mA, M12 插头连接器 5 针, 塑料 PC, 耐压 16bar,带显示屏, 参数设置, RS-485



流量传感器的功能基于热量原理。传感器从内部被加热几摄氏度，与此同时，传感器突出在流动介质中。如果介质流动，传感器内产生的热量就会通过介质散失。传感器内的温度被测量并与介质的温度进行比较，介质的温度也被测量。每种介质的流动状态都可以从获得的温差中推导出来。这些传感器主要用作压缩空气消耗量测量装置。

电气特性

开关输出的数量	1
显示	TFT显示屏
开关功能的类型	常开触点(NO)
模拟输出的类型	4-20mA
电气连接的类型	连接器M12
开关输出的类型	继电器触点
接口连接的类型	插入式连接M12
额定开关电流	150 毫安
设置程序	参数化
接口连接的编码	A
负载电阻 (电流输出)	500 kOhm
空载电流	120 毫安
切换电压	48 V
测量原理	量热式
接口连接的引脚数	5
支持的通信接口	Modbus RTU
工作电压 (DC)	18 - 36 V
测量精度	测量范围的±1.5 % ±0.3 % 测量范围的末端
ardTEEL_Schutzfunktionen	Kurzschlusschutz Verpolungsschutz
ardTEEL_PolzahlDesElektrischenAnschlusses	5
ardTEEL_KodierungDesElektrischenAnschlusses	A

机械特征

过程连接的类型	R2英寸
设计	长方体, 集成测量部分
宽度	475 mm
抗压能力	16 bar
高度	195.9 mm
长度	75 mm
中温	-30 - 80 °C
保护程度 (IP)	IP65
外壳材料	塑料PC
感应元件材料	不锈钢1.4301
测量范围流量	33,33 - 19916,66 升/分钟
测量范围流速	0,18 - 185 m/s
环境温度	-20 - 70 °C

其他特点

相对湿度 (无冷凝)	95 %
开关触点	空气
ardTE00_Anwendungen	Pneumatik-Anwendungen

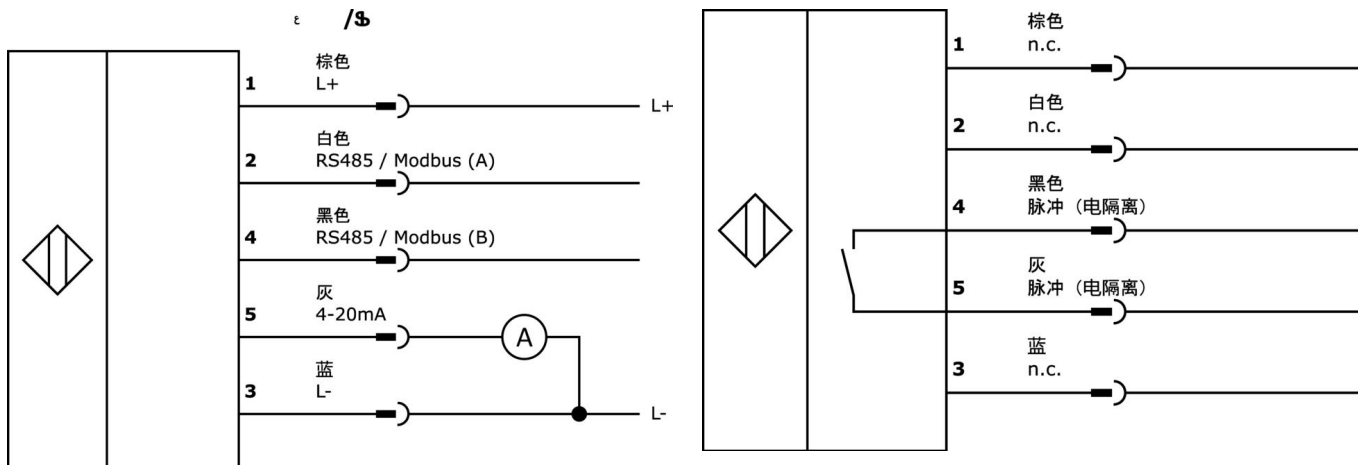
种类

ETIM 8	EC002580 流量监测装置
--------	-----------------

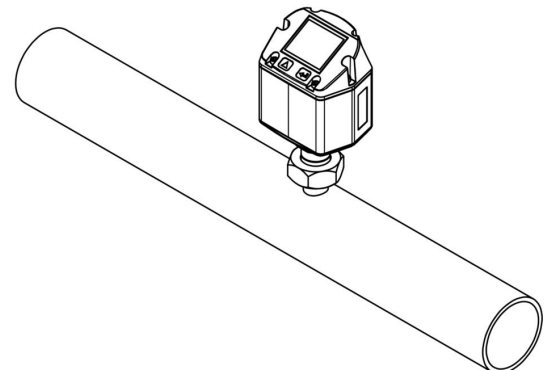
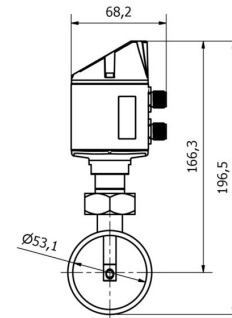
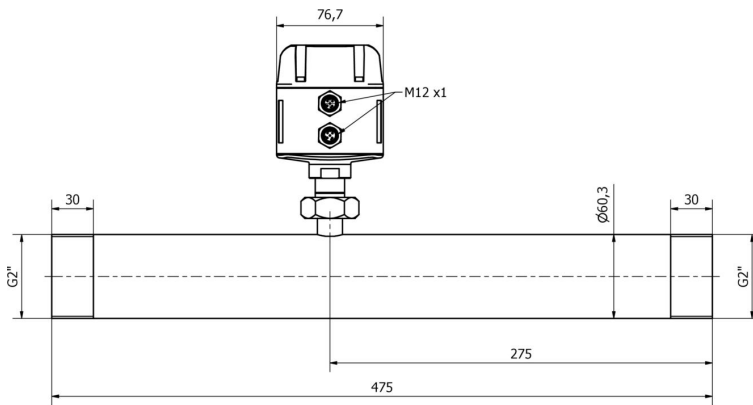
更多

IPF产品组	725 压缩空气和泄漏测量
包装尺寸	500 x 165 x 235 mm
总重量	2957 g
海关税号	90268020
WEEE编号	40951076
适应性强	是
符合RoHS标准	是

连接



尺寸图



摘录配件方案

VK205621



连接电缆，2米，M12 插口 5 针斜角，自由电缆端头，5x0.34mm²，PUR (聚氨酯)，Ø6mm，60V，-25-90°C，IP67，屏蔽，耐拖链和扭转，耐油和冷却润滑剂，焊接区，无硅树脂

VK205625



连接电缆，2米，M12 插口 5 针直通，自由电缆终端，5x0.34mm²，PUR (聚氨酯)，Ø6mm，60V，-25-90°C，IP67，屏蔽，耐拖链和扭转，耐油和冷却润滑剂，焊接区，无硅树脂

VK030F28



连接电缆，0.3米，M12 插座 5 针直插，M12 插头 5 针直插，5 芯，PUR (聚氨酯)，抗拖链和扭转，耐油和冷却润滑剂，焊接区，无硅树脂

VK060F28



连接电缆，0.6米，M12 插座 5 针直插，M12 插头 5 针直插，5 芯，PUR (聚氨酯)，耐拖链和扭转，耐油和冷却润滑剂，焊接区，无硅树脂

AS000015



螺塞，M32x1.5，铝，高达16bar

AS000016



螺塞，M32x1.5，不锈钢

VK003021



电缆插座，有角度，适合自行组装，螺丝连接，Ø3-6。5mm，4A，60V，-25-90°C，M12 母 (插座) 5 针，IP67，PBT

VK003025



电缆插座，直型，适合自行组装，螺钉连接，Ø3-6。5mm，4A，60V，-25-90°C，M12 母 (插座) 5 针，IP67，PBT

您可以在我们的主页上找到更多配件



安装

安装工作只能由合格的电工来完成!



废弃处理

根据第 6 条第 3 款 ElektroG 规定的 WEEE
编号：40951076

安全警告

- / 在初始操作之前，请确保遵循产品信息中可能提供的所有安全说明。
- / 切勿在人的安全取决于其功能的应用中使用这些设备。
- / 任何操作设备所需的软件、驱动程序或IODD文件都可以从我们的主页上免费下载：www.ipf-electronic.com。