

SL98F001

Průtokové snímače • Měření spotřeby stlačeného vzduchu

Snímač průtoku, vzduchu, kalorimetrický, G 1/2", 18-36V DC, 4-20mA, konektor M12 5-pin, plastový PC, s displejem, parametrizace, M-Bus



Funkce snímače průtoku je založena na kalorimetrickém principu. Snímač je zevnitř zahřátý o několik stupňů Celsia vzhledem k proudícímu médiu, do kterého se promítá. Při proudění média je teplo vznikající ve snímači odváděno médiem. Teplota uvnitř snímače se měří a porovnává s teplotou média, která se rovněž měří. Ze získaného rozdílu teplot lze odvodit podmínky proudění pro každé médium. Tyto snímače se používají mimo jiné jako měřiče spotřeby stlačeného vzduchu.

Elektrické vlastnosti

Zobrazení	LED displej
Provedení analogového výstupu	4 - 20mA
Provedení elektrické přípojky	Konektor M12
Provedení přípojky rozhraní	Spojení konektorem M12
Postup nastavení	Parametrizace
Kódování přípojky rozhraní	A-kódováno
Odolné proti zkratům	Ano
Proud naprázdno	140 mA
Počet pinů	5
Chráněné proti přepólování	Ano
Princip měření	Kalorimetrické
Počet pinů přípojky rozhraní	5
Podporované komunikační rozhraní	Mbus
Provozní napětí (DC)	18 - 36 V
Přesnost měření	± 1,5 % měřicího rozsahu ± 0,3 % konce měřicího rozsahu

Mechanické vlastnosti

Provedení procesního připojení	G1/2 palce
Design	Kvádr
Pevnost v tlaku	50 bar
Délka	220 mm
Délka sondy	220 mm
Teplota média	-30 - 110 °C
Druh krytí (IP)	IP65
Materiál krytu	Plast PC
Materiál měřicího snímače	Ušlechtilá ocel 1.4301
Rozsah měření rychlosti průtoku	0 - 185 m/s
Okolní teplota	-20 - 80 °C

Ostatní vlastnosti

Referenční médium / objekt	Vzduch
Verze	Snímač zasunutí
ardTE00_Anwendungen	Pneumatik-Anwendungen

Klasifikace

ETIM 8	EC002580 Monitor průtoku
--------	--------------------------

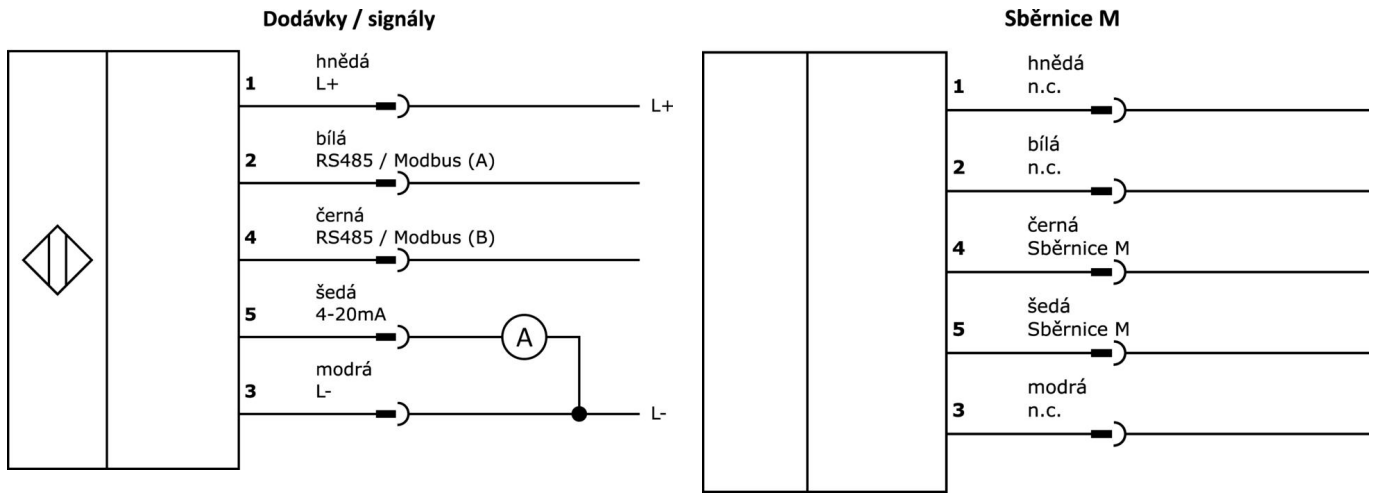
Další

Skupina produktů IPF	725 Měření stlačeného vzduchu / netěsnosti
Rozměry balení	475 x 170 x 85 mm
Hrubá váha	1131 g
Číslo zboží	90268020
WEEE číslo	40951076
V souladu s REACH	Ano
V souladu s RoHS	Ano

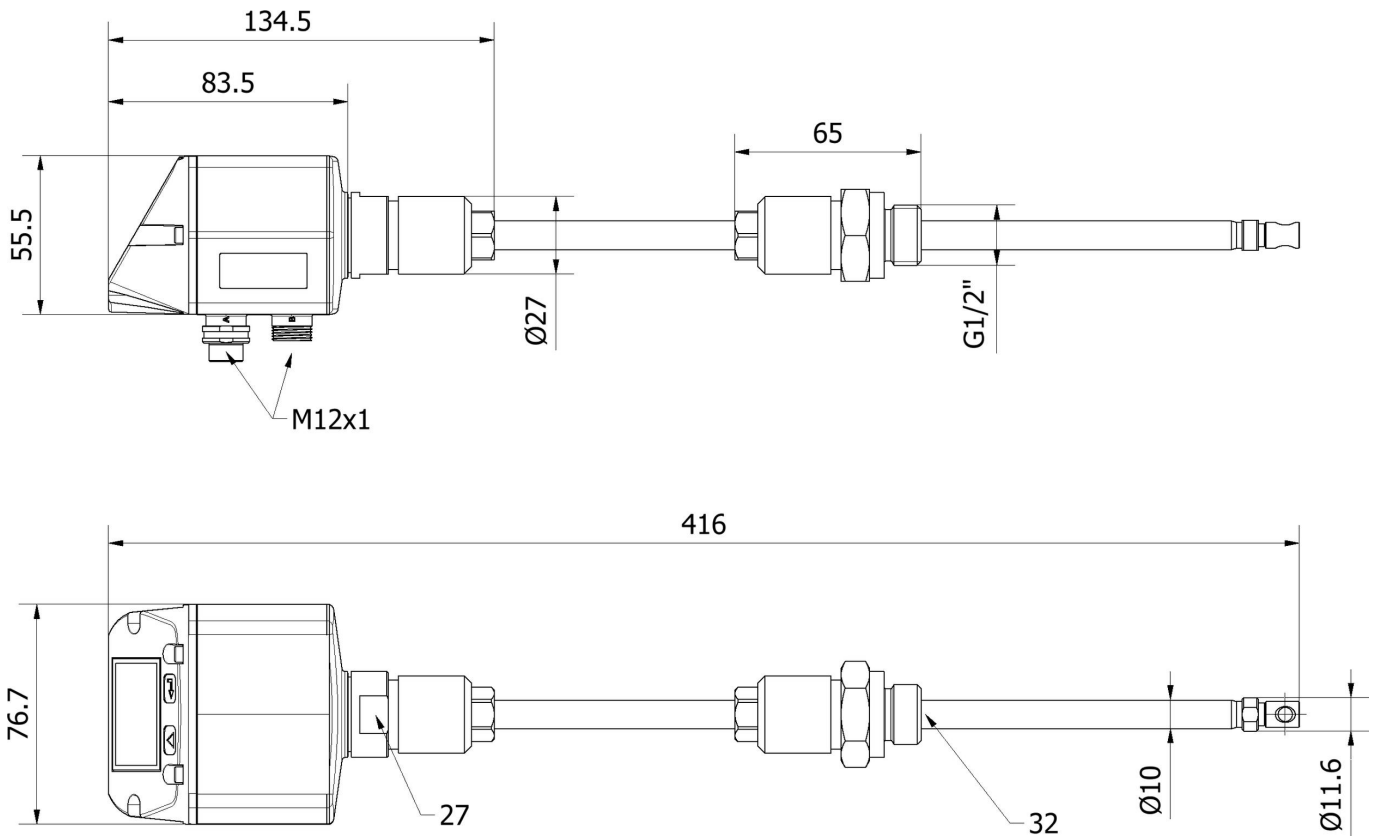
Důležité poznámky

/ Pro tlak > 10 bar - objednat dodatečně vysokotlakou pojistku

Přípojka



Rozměrový výkres



Výňatek z programu příslušenství

VK205621



Přívodní kabel, 2m, M12 Samice (zdiřka) 5pólový zahnutý, volná koncovka vedení, 5x0,34mm², PUR (Polyuretan), Ø6mm, 60V, -25-90°C, IP67, Stíněné, Vhodné pro vlečné řetězy a kroucení, Oleje a chladicí maziva, Oblast sváření, Bez silikonů

VK205625



Přívodní kabel, 2m, M12 Samice (zdiřka) 5pólový přímý, volná koncovka vedení, 5x0,34mm², PUR (Polyuretan), Ø6mm, 60V, -25-90°C, IP67, Stíněné, Vhodné pro vlečné řetězy a kroucení, Oleje a chladicí maziva, Oblast sváření, Bez silikonů

AS000018



Příslušenství, vysokotlaké bezpečnostní zařízení pro zásuvný senzor, délka senzoru 220 mm, max. 50bar

Další příslušenství najdete na našich domovských stránkách



Montáž

Montáž / instalaci smí provádět pouze kvalifikovaný elektrikář!



Likvidace

Číslo WEEE podle § 6 odst. 3 ElektroG: 40951076

Bezpečnostní pokyny

- / Před uvedením do provozu prosím zkontrolujte, zda byly dodrženy veškeré bezpečnostní pokyny, které jsou případně uvedené v dokumentaci výrobku.
- / Nikdy nepoužívejte tato zařízení v aplikacích, kde bezpečnost osob závisí na jejich funkčnosti.
- / Software, ovladače a soubory IOODD potřebné k provozu zařízení si můžete stáhnout bezplatně na naší domovské stránce: www.ipf-electronic.de/cz