

SL98F001

Czujniki przepływu • Pomiar zużycia sprężonego powietrza

Czujnik przepływu, powietrza, kalorymetryczny, G 1/2", 18-36 V DC, 4-20 mA, 5-stykowe złącze wtykowe M12, plastikowy PC, z wyświetlaczem, parametryzacja, M-Bus



Działanie czujnika przepływu opiera się na zasadzie kalorymetrycznej. Czujnik jest podgrzewany o kilka stopni Celsjusza od wewnątrz w porównaniu do medium, w którym się znajduje. Jeśli medium przepływa, ciepło generowane w czujniku jest rozpraszane przez medium. Temperatura czujnika jest mierzona i porównywana z temperaturą medium, która również jest mierzona. Stan przepływu dla każdego medium można określić na podstawie uzyskanej różnicy temperatur. Czujniki te są wykorzystywane między innymi jako urządzenia do pomiaru zużycia sprężonego powietrza.

Właściwości elektryczne

Wyświetlacz	Wyświetlacz LED
Konstrukcja wyjścia analogowego	4 - 20 mA
Projekt połączenia elektrycznego	Złącze wtykowe M12
Konstrukcja połączenia interfejsu	Złącze wtykowe M12
Procedura ustawiania	Parametryzacja
Kodowanie połączenia interfejsu	Kod A
Odporność na zwarcia	Tak
Prąd bez obciążenia	140 mA
Liczba biegunów	5
Zabezpieczenie przed odwrotną polaryzacją	Tak
Zasada pomiaru	Kalorymetryczny
Liczba biegunów połączenia interfejsu	5
Obsługiwany interfejs komunikacyjny	Mbus
Napięcie robocze (DC)	18 - 36 V
Dokładność pomiaru	± 1,5% zakresu pomiarowego ± 0,3% końca zakresu pomiarowego

Właściwości mechaniczne

Projekt połączenia procesowego	G1/2 cala
Projekt	Prostopadłościan
Wytrzymałość na ściskanie	50 pasek
Długość	220 mm
Długość sondy	220 mm
Średnia temperatura	-30 - 110 °C
Klasa ochrony (IP)	IP65
Materiał obudowy	Plastik PC
Materiał czujnika	Stal nierdzewna 1.4301
Zakres pomiaru prędkości przepływu	0 - 185 m/s
Temperatura otoczenia	-20 - 80 °C

Inne właściwości

Nośnik odniesienia / obiekt	Powietrze
Wersja	Czujnik włożenia
ardTE00_Anwendungen	Pneumatik-Anwendungen

Klasyfikacja

ETIM 8	EC002580 Urządzenie do monitorowania przepływu
--------	--

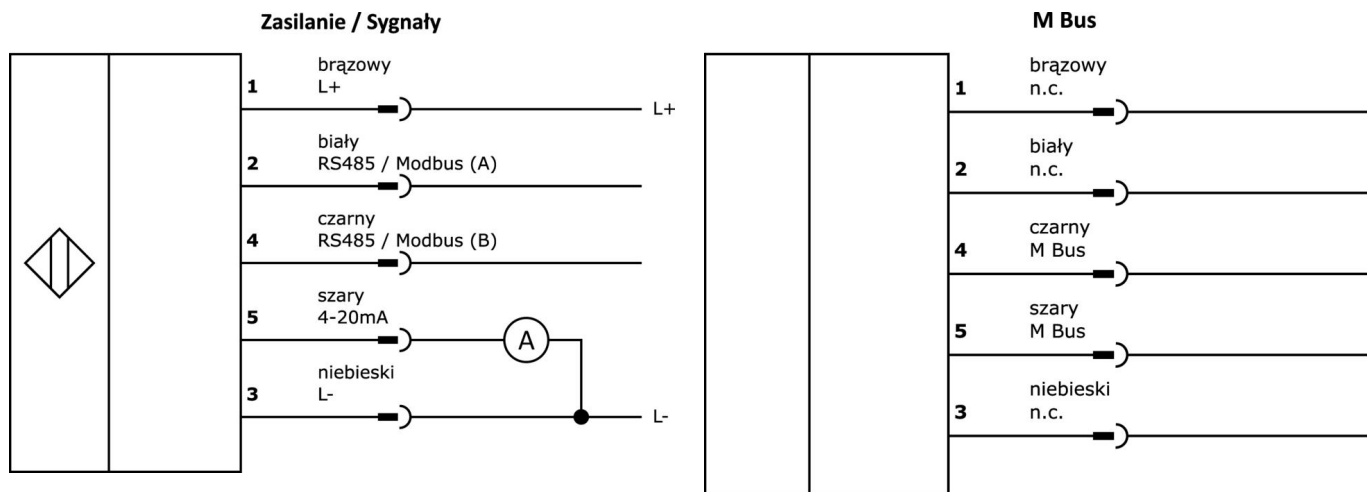
Więcej informacji

Grupa produktów IPF	725 Pomiar sprężonego powietrza / wycieków
Wymiary opakowania	475 x 170 x 85 mm
Masa brutto	1131 g
Numer taryfy celnej	90268020
Numer WEEE	40951076
Zgodność z REACH	Tak
Zgodność z dyrektywą RoHS	Tak

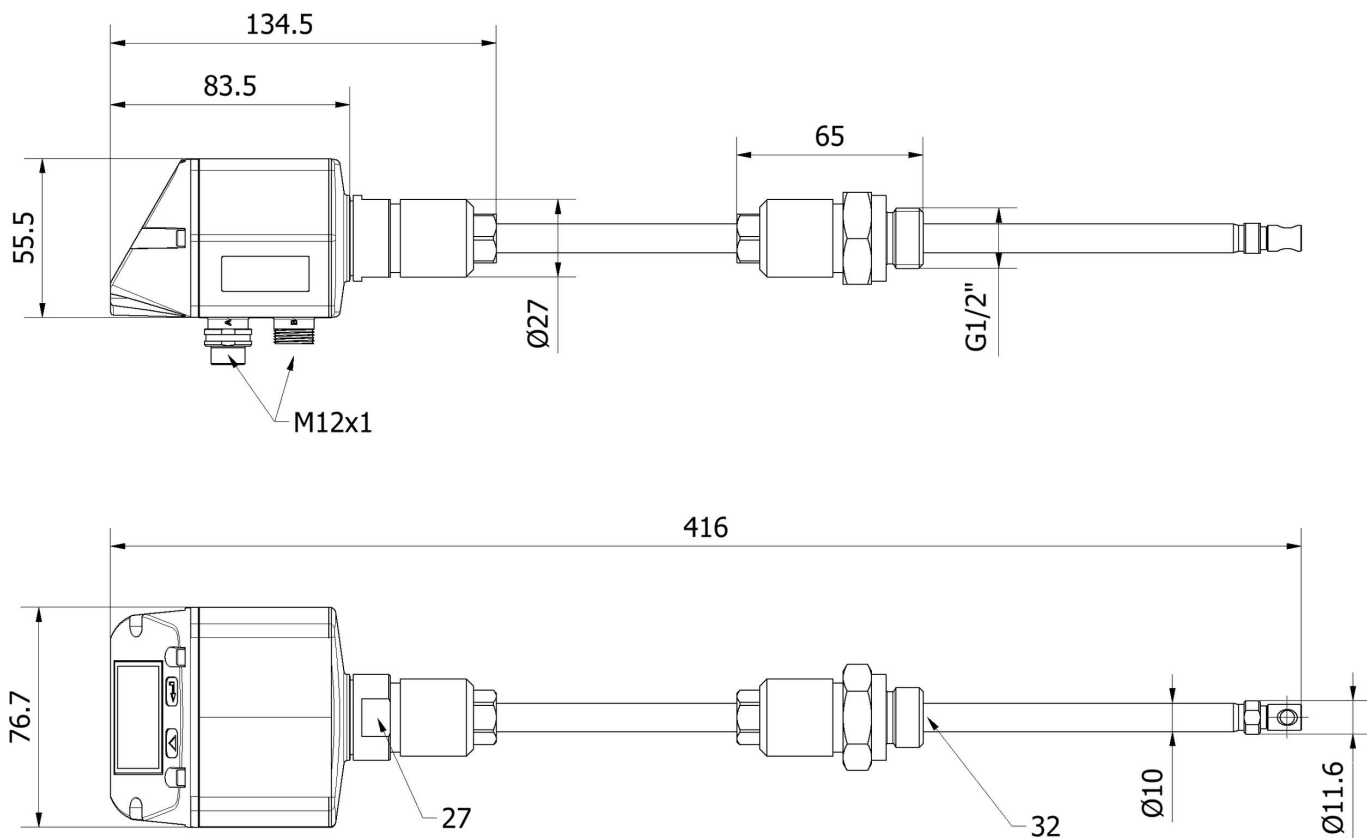
Ważne uwagi

/ W przypadku ciśnienia > 10 bar - urządzenie zabezpieczające przed wysokim ciśnieniem należy zamawiać osobno

Schemat połączeń



Rysunek wymiarowy



Fragment programu akcesoriów**VK205621**

Kabel połączeniowy, 2 m, gniazdo M12 5-stykowe kątowe, wolny koniec kabla, 5x0,34 mm², PUR (poliuretan), Ø6 mm, 60 V, -25-90°C, IP67, ekranowany, odporny na łańcuch wleczony i skręcanie, oleje i smary chłodzące, obszar spawania, bez silikonu

VK205625

Kabel połączeniowy, 2 m, gniazdo M12 5-stykowe proste, wolny koniec kabla, 5x0,34 mm², PUR (poliuretan), Ø6 mm, 60 V, -25-90°C, IP67, ekranowany, odporny na łańcuch wleczony i skręcanie, oleje i smary chłodzące, obszar spawania, bez silikonu

AS000018

Akcesoria, wysokociśnieniowe urządzenie zabezpieczające do czujnika wsuwanego, długość czujnika 220 mm, maks. 50 barów

Więcej akcesoriów można znaleźć na naszej stronie internetowej

**Instalacja**

Instalacja może być przeprowadzona wyłącznie przez wykwalifikowanego elektryka!

**Usuwanie odpadów**

Numer WEEE zgodnie z § 6 ust. 3 ElektroG: 40951076

Instrukcje bezpieczeństwa

- / Przed uruchomieniem należy upewnić się, że przestrzegane są wszystkie instrukcje bezpieczeństwa zawarte w dokumentacji produktu.
- / Korzystanie z tych produktów jest zabronione, jeśli mają one bezpośredni wpływ na bezpieczeństwo osobiste.
- / Wszelkie oprogramowanie, sterowniki lub pliki IODD wymagane do obsługi urządzenia można pobrać bezpłatnie z naszej strony internetowej: www.ipf.de.