

SM910021

Sensores de flujo • medición del consumo de agua

Sensor de flujo, agua, magnético-inductivo, 72x68x68mm, G 3/4", 19-30V DC, push/pull programable/configurable, 0/2-10V / 0/4-20mA, conector M12 de 4 polos, acero inoxidable 1.4404, resistencia a la presión 16bar, 0,2-50l/min



Si un líquido conductivo se mueve a través de un campo magnético, se genera una tensión perpendicular a este campo magnético que depende del caudal. Se mide con electrodos situados en la pared del tubo de medición. Los microcontroladores evalúan esta tensión, calculan el caudal y lo muestran en la pantalla. Se dispone de una señal analógica y una salida de conmutación de transistores para su posterior procesamiento.

Datos eléctricos

Cantidad de salidas de conmutación	2
Pantalla	Pantalla TFT pantalla LED
Ejecución de la función de conmutación	programable/configurable
Versión de la salida analógica	0 - 10V 0 - 20mA 4 - 20mA 2 - 10V
Versión de la conexión eléctrica	Conector M12
Versión de la salida de conmutación	Push-pull
Versión del sensor de temperatura	PT1000
Corriente de conmutación asignada	200 mA
Procedimiento de ajuste	Parametrización
A prueba de cortocircuitos	Sí
Corriente en vacío	200 mA
Número de polos	4
Repetibilidad relativa	0,2 %
Con protección contra la inversión de polaridad	Sí
Principio de medición	magnético-inductivo
Exactitud de medición de la temperatura	$\pm 2\text{ }^\circ\text{C}$ (flujo > 0,2 m/s)
Conductividad mínima	20 $\mu\text{S/cm}$
Tiempo de respuesta flujo t90 (salida de alarma/impulso/frecuencia)	0,1 s
Tiempo de respuesta flujo t90 (salida analógica)	1 s
Tiempo de respuesta temperatura t90 (salida de señalización)	20 s
Tensión de servicio (CC)	19 - 30 V
Exactitud de medición	$\leq \pm (0,8\% \text{ del valor medido} + 0,5\% \text{ del final del rango de medición})$

Datos mecánicos

Versión de la conexión al proceso	G3/4"
Diseño	Cubo
Ancho	72 mm
Resistencia a la presión	16 bar
Altura	68 mm
Longitud	68 mm
Temperatura del medio	-20 - 70 °C
Grado de protección (IP)	IP67
Material de la carcasa	Acero inoxidable 1.4404
Material del transductor de medida	Acero inoxidable 1.4404
Material de la junta en la conexión de proceso	Plástico (FKM)
Material de la ventana de la pantalla	Plástico (PMMA)
Recorrido de entrada	3x diámetro nominal
Recorrido de salida	2x diámetro nominal
Viscosidad máxima	70 mm ² /s
volumen de caudal del campo de medición	0,2 - 50 l/min
Temperatura ambiente	-20 - 60 °C

Otros datos

Apropiado para	Líquidos conductores
Medio / objeto de referencia	agua

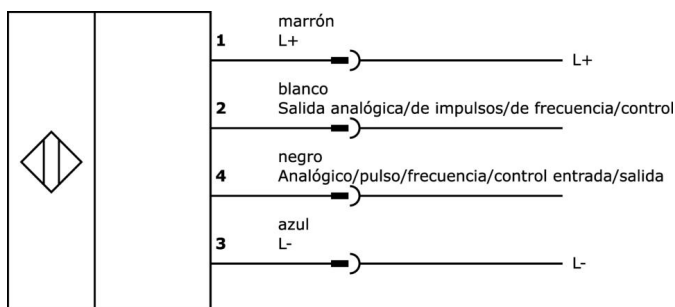
Clasificación

ETIM 8	EC002580 Monitor de flujo
--------	---------------------------

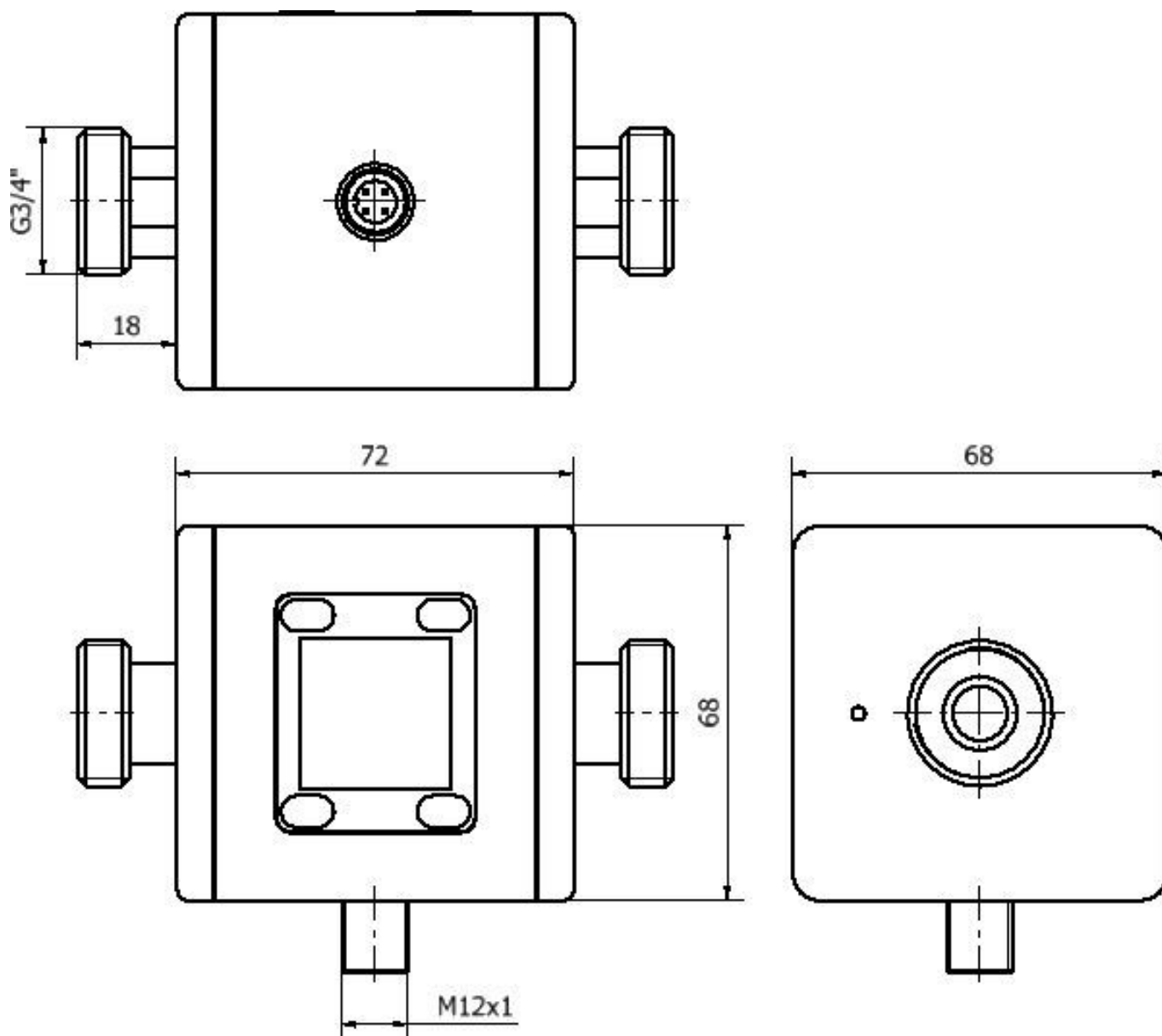
Más

Grupo de productos ipf	300 Sensores de flujo
dimensiones de embalaje	210 x 138 x 95 mm
Peso bruto	1227 g
Código arancelario	90261021
WEEE número	40951076
Conforme con POP	Sí
Conforme a REACH	Sí
Conforme a RoHS	Sí

Conexión



Dibujo acotado



Extracto del programa de accesorios**AS000017**

Accesorio juego de abrazaderas,
124x69,5x12mm,acero inoxidable

VK205321

cable de conexión, 2m, m12
hembra 4polos acodado,
extremo del cable libre, 4x0,
34mm², pur (poliuretano), ø5,
5mm, 250v, -25-90°C, ip67,
blindado, apto para cadenas de
arrastre y torsión, aceites y
lubricantes refrigerantes, área de
soldadura, si...

VK205325

cable de conexión, 2m, m12
hembra 4polos recto, extremo
del cable libre, 4x0,34mm², pur
(poliuretano), ø5,5mm, 250v, -25-
90°C, ip67, blindado, apto para
cadenas de arrastre y torsión,
aceites y lubricantes refrigerantes,
área de soldadura, sin ...

VK205621

cable de conexión, 2m, m12
hembra 5polos acodado,
extremo del cable libre, 5x0,
34mm², pur (poliuretano), ø6mm,
60v, -25-90°C, ip67, blindado, apto
para cadenas de arrastre y torsión,
aceites y lubricantes refrigerantes,
área de soldadura, sin s...

VK205625

cable de conexión, 2m, m12
hembra 5polos recto, extremo
del cable libre, 5x0,34mm², pur
(poliuretano), ø6mm, 60v, -25-
90°C, ip67, blindado, apto para
cadenas de arrastre y torsión,
aceites y lubricantes refrigerantes,
área de soldadura, sin sil...

Encontrará más accesorios en nuestra [página web](#)

**Montaje**

El montaje/la instalación solo debe ser
llevado a cabo por electricistas cualificados.

**Eliminación de residuos**

Número WEEE según § 6 párrafo 3 ElektroG:
40951076

Indicaciones de seguridad

- / Antes de la puesta en marcha, asegúrese de que se han respetado todas las indicaciones de seguridad indicadas en la documentación del producto.
- / El uso de estos productos está prohibido si tienen un efecto directo en la seguridad de las personas.