

SM910021

Capteurs de flux • Mesure de la consommation d'eau

Capteur de débit, eau, magnétique-inductif, 72x68x68mm, G 3/4", 19-30V DC, Push/Pull programmable/configurable, 0/2-10V / 0/4-20mA, connecteur M12 4 pôles, inox 1.4404, résistance à la pression 16bar, 0,2-50l/min



Lorsqu'un liquide électriquement conducteur se déplace transversalement à un champ magnétique, une tension dépendant de la vitesse d'écoulement est générée perpendiculairement à ce champ magnétique. Cette tension est mesurée par des électrodes situées dans la paroi du tube de mesure. Des microcontrôleurs évaluent cette tension, calculent le débit et l'affichent à l'écran. Pour le traitement ultérieur, un signal analogique ainsi qu'une sortie de commutation à transistor sont disponibles.

Caractéristiques électriques

| | |
|--|---|
| Nombre de sorties de commutation | 2 |
| Annonce | Écran TFT Indicateur LED |
| Exécution de la fonction de commutation | programmable/configurable |
| Exécution de la sortie analogique | 0 - 10V 0 - 20mA 4 - 20mA 2 - 10V |
| Exécution du raccordement électrique | Connecteur M12 |
| Version de la sortie de commutation | Push Pull |
| Version de la sonde de température | PT1000 |
| Courant de coupure assigné | 200 mA |
| Procédure de réglage | Paramétrage |
| Résistant aux courts-circuits | Oui |
| Courant à vide | 200 mA |
| Nombre de pôles | 4 |
| Répétabilité relative | 0,2 % |
| Protégé contre l'inversion de polarité | Oui |
| Principe de mesure | magnéto-inductif |
| Précision de mesure de la température | $\pm 2^{\circ}\text{C}$ (courant > 0,2m/S) |
| Conductivité minimale | 20 $\mu\text{S/cm}$ |
| Temps de réponse du flux t90 (sortie alarme / impulsion / fréquence) | 0,1 s |
| Temps de réponse du flux t90 (sortie analogique) | 1 s |
| Temps de réponse température t90 (sortie de signal) | 20 s |
| Tension de fonctionnement (DC) | 19 - 30 V |
| Précision de mesure | $\leq \pm (0,8\% \text{ de la valeur mesurée} + 0,5\% \text{ de la fin de la plage de mesure})$ |

Propriétés mécaniques

| | |
|--|---------------------------|
| Exécution du raccord de processus | G3/4 pouce |
| Forme de construction | Parallélogramme rectangle |
| Largeur | 72 mm |
| Résistance à la compression | 16 bar |
| Hauteur | 68 mm |
| Longueur | 68 mm |
| Température du fluide | -20 - 70 °C |
| Indice de protection (IP) | IP67 |
| Matériau du boîtier | Acier inoxydable 1.4404 |
| Matériau du capteur de mesure | Acier inoxydable 1.4404 |
| Matériau du joint d'étanchéité au niveau du raccord de process | Plastique (FKM) |
| Matériau de la fenêtre d'affichage | Plastique (PMMA) |
| Parcours d'entrée | 3 x diamètre nominal |
| Parcours de sortie | 2 x diamètre nominal |
| Viscosité maximale | 70 mm ² /s |
| Plage de mesure du volume d'écoulement | 0,2 - 50 l/min |
| Température ambiante | -20 - 60 °C |

Autres caractéristiques

| | |
|-----------------------------|----------------------|
| Convient pour | Liquides conducteurs |
| Milieu de référence / objet | Eau |

Classification

| | |
|--------|------------------------------|
| ETIM 8 | EC002580 Contrôleur de débit |
|--------|------------------------------|

Autre

| | |
|------------------------------|----------------------|
| Groupe de produits IPF | 300 capteurs de flux |
| Dimensions de l'emballage | 210 x 138 x 95 mm |
| Poids brut | 1227 g |
| Numéro de tarif douanier | 90261021 |
| Numéro WEEE | 40951076 |
| Conforme au POP | Oui |
| Conforme à REACH | Oui |
| Conforme à la directive RoHS | Oui |

Schéma de connexion

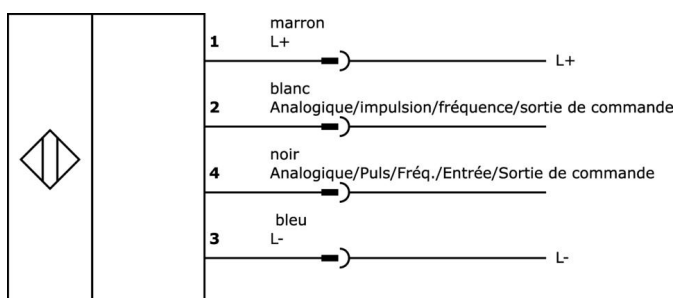
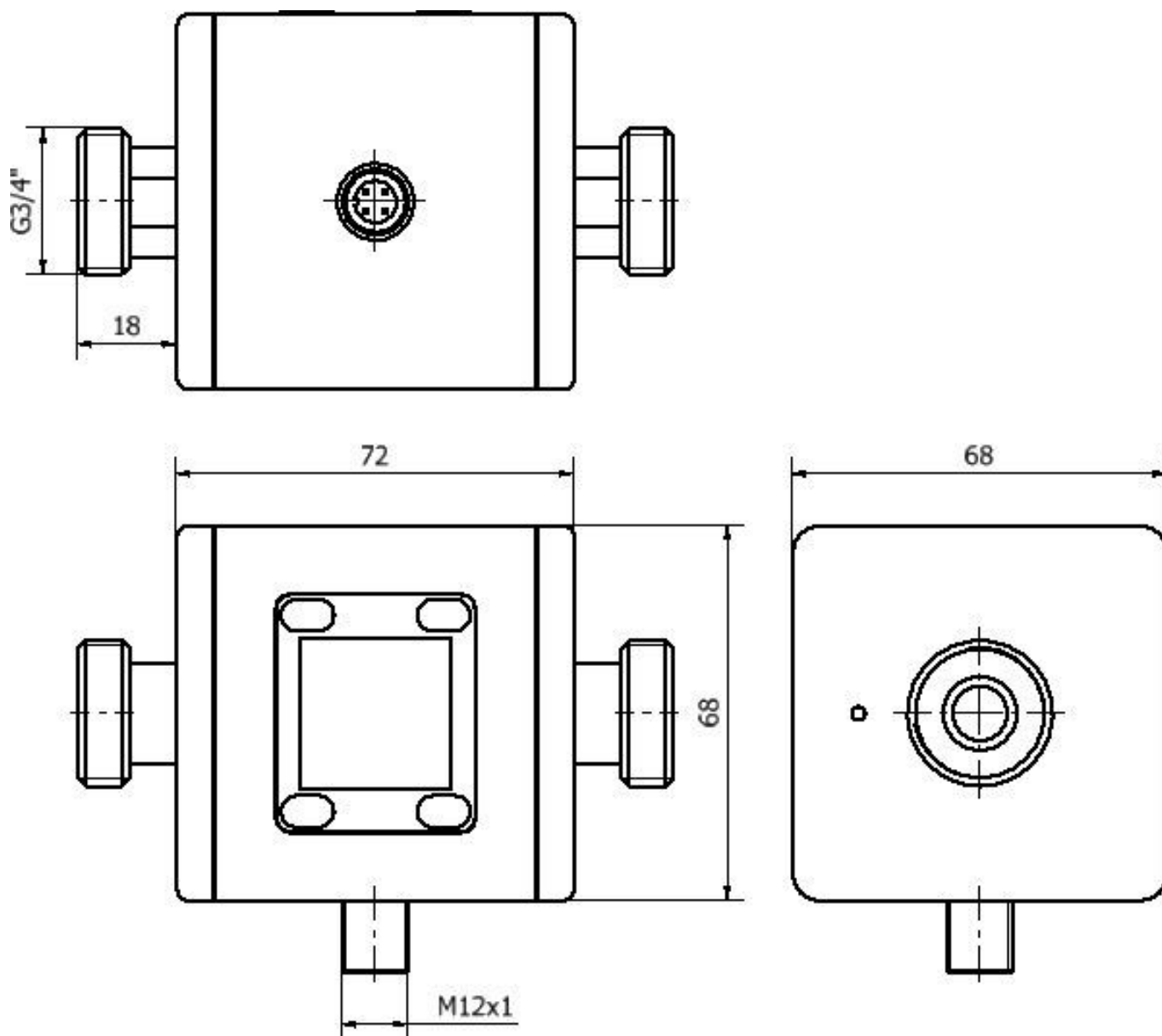


Schéma d'encombrement



Extrait de la gamme d'accessoires**AS000017**

Accessoires Set d'étriers de serrage, 124x69,5x12mm, acier inoxydable

VK205321

Câble de raccordement, 2m, prise M12 4 pôles coudée, extrémité de câble libre, 4x0,34mm², PUR (polyuréthane), Ø5,5mm, 250V, -25-90°C, IP67, blindé, résistant aux chaînes porte-câbles et à la torsion, huiles et fluides de coupe, domaine de soudage, sans silicone

VK205325

Câble de raccordement, 2m, prise M12 4 pôles droit, extrémité de câble libre, 4x0,34mm², PUR (polyuréthane), Ø5,5mm, 250V, -25-90°C, IP67, blindé, résistant aux chaînes porte-câbles et à la torsion, huiles et fluides de coupe, domaine de soudage, sans silicone

VK205621

Câble de raccordement, 2m, prise M12 5 pôles coudée, extrémité de câble libre, 5x0,34mm², PUR (polyuréthane), Ø6mm, 60V, -25-90°C, IP67, blindé, résistant aux chaînes porte-câbles et à la torsion, huiles et fluides de coupe, domaine de soudage, sans silicone

VK205625

Câble de raccordement, 2m, prise M12 5 pôles droit, extrémité de câble libre, 5x0,34mm², PUR (polyuréthane), Ø6mm, 60V, -25-90°C, IP67, blindé, résistant aux chaînes porte-câbles et à la torsion, huiles et fluides de coupe, domaine de soudage, sans silicone

Vous trouverez d'autres accessoires sur notre site Internet

**Montage**

Le montage / l'installation ne doit être effectué que par un électricien spécialisé !

**Élimination**

Numéro WEEE selon § 6 alinéa 3 ElektroG : 40951076

Consignes de sécurité

/ Avant la mise en service, veuillez vous assurer que toutes les consignes de sécurité figurant éventuellement dans la documentation du produit ont été respectées.

/ En cas d'impact direct sur la sécurité des personnes, l'utilisation de ces produits est interdite.