

## SM910021

### Sensori di flusso • Misura del consumo di acqua

Sensore di flusso, acqua, magnetico-induttivo, 72x68x68mm, G 3/4", 19-30V DC, push/pull programmabile/configurabile, 0/2-10V / 0/4-20mA, connettore M12 a 4 pin, acciaio inox 1.4404, resistenza alla pressione 16bar, 0,2-50l/min



Se un liquido elettricamente conduttivo si muove attraverso un campo magnetico, si genera una tensione perpendicolare a questo campo magnetico in funzione della portata. Questa tensione viene misurata da elettrodi situati nella parete del tubo di misura. I microcontrollori analizzano questa tensione, calcolano la portata e la visualizzano sul display. Per un'ulteriore elaborazione sono disponibili un segnale analogico e un'uscita di commutazione a transistor.

#### Proprietà elettriche

Numero di uscite di commutazione	2
Display	Display TFT   Display a LED
Esecuzione della funzione di commutazione	Programmabile/configurabile
Progettazione dell'uscita analogica	0 - 10V   0 - 20mA   4 - 20mA   2 - 10V
Progettazione del collegamento elettrico	Connettore M12
Progettazione dell'uscita di commutazione	Spingere Tirare
Progettazione del sensore di temperatura	PT1000
Corrente di commutazione nominale	200 mA
Procedura di impostazione	Parametrizzazione
A prova di cortocircuito	Sì
Corrente a vuoto	200 mA
Numero di pali	4
Ripetibilità relativa	0,2 %
Protezione contro l'inversione di polarità	Sì
Principio di misura	magnetico-induttivo
Precisione di misura della temperatura	<math>\pm 2^{\circ}\text{C}</math> ( flusso > 0,2m/S )
Conducibilità minima	20 $\mu\text{S/cm}$
Tempo di risposta del flusso t90 (allarme / impulso / uscita di frequenza)	0,1 s
Tempo di risposta del flusso t90 (uscita analogica)	1 s
Tempo di risposta temperatura t90 (uscita segnale)	20 s
Tensione di esercizio (CC)	19 - 30 V
Precisione di misura	$\leq \pm (0,8\% \times \text{valore misurato} + 0,5\% \times \text{fine campo di misura})$

**Proprietà meccaniche**

Progettazione della connessione al processo	G3/4 di pollice
Design	Cuboide
Larghezza	72 mm
Resistenza alla compressione	16 bar
Altezza	68 mm
Lunghezza	68 mm
Temperatura media	-20 - 70 °C
Classe di protezione (IP)	IP67
Materiale dell'alloggiamento	Acciaio inox 1.4404
Materiale del sensore	Acciaio inox 1.4404
Materiale della guarnizione sulla connessione al processo	Plastica (FKM)
Materiale della finestra di visualizzazione	Plastica (PMMA)
Distanza di rodaggio	3 x diametro nominale
Sezione di uscita	2 x diametro nominale
Viscosità massima	70 mm <sup>2</sup> /s
Campo di misura del volume di flusso	0,2 - 50 l/min
Temperatura ambiente	-20 - 60 °C

**Altre proprietà**

Adatto per	Liquidi conduttivi
Mezzo di riferimento / oggetto	Acqua

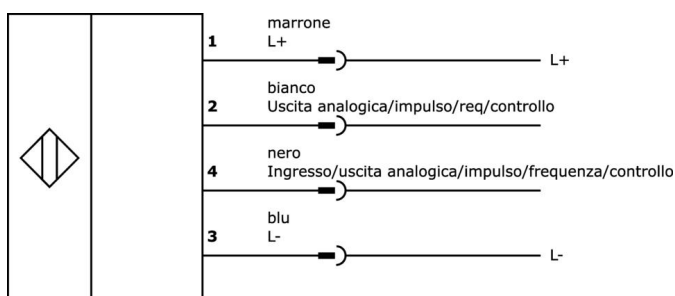
**Classificazione**

ETIM 8	EC002580 Dispositivo di monitoraggio del flusso
--------	---

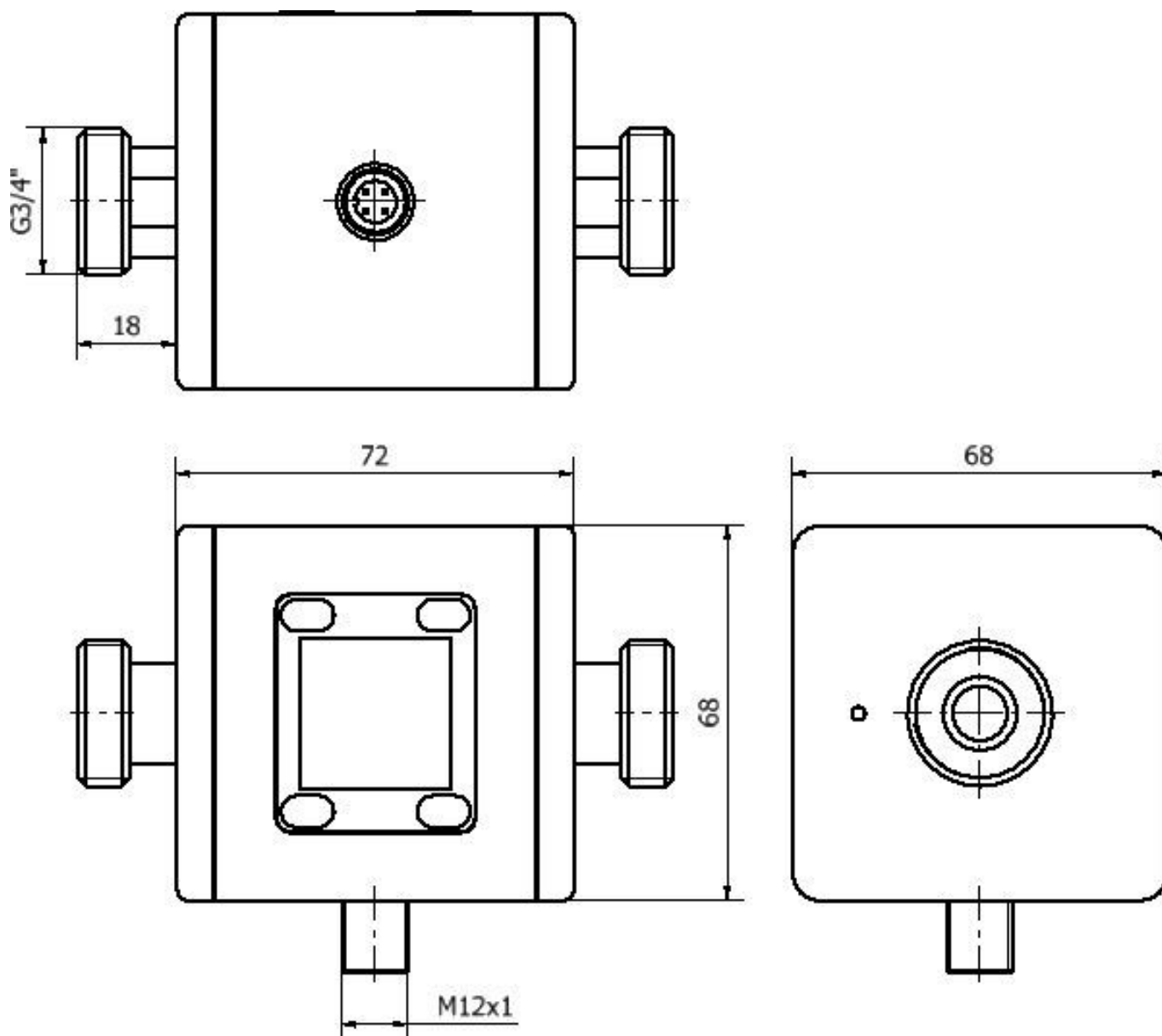
**Ulteriori informazioni**

Gruppo di prodotti IPF	300 Sensori di flusso
Dimensioni dell'imballaggio	210 x 138 x 95 mm
Peso lordo	1227 g
Numero di tariffa doganale	90261021
Numero WEEE	40951076
Compatibile con POP	Sì
Conforme a REACH	Sì
Conforme alla direttiva RoHS	Sì

**Schema di collegamento**



Disegno quotato



**Estratto del programma di accessori****AS000017**

Set di staffe di fissaggio per accessori, 124x69,5x12 mm, acciaio inox

**VK205321**

Cavo di collegamento, 2 m, presa M12 a 4 poli angolata, estremità libera del cavo, 4x0,34 mm<sup>2</sup>, PUR (poliuretano), Ø5,5 mm, 250 V, -25-90°C, IP67, schermato, resistente alla catena di trascinamento e alla torsione, agli oli e ai lubrificanti di raffreddamento, area di saldatura, senza silicone

**VK205325**

Cavo di collegamento, 2 m, presa M12 a 4 poli dritti, estremità libera, 4x0,34 mm<sup>2</sup>, PUR (poliuretano), Ø5,5 mm, 250 V, -25-90°C, IP67, schermato, resistente alla catena di trascinamento e alla torsione, oli e lubrificanti di raffreddamento, area di saldatura, senza silicone

**VK205621**

Cavo di collegamento, 2 m, presa M12 a 5 pin angolata, estremità libera del cavo, 5x0,34 mm<sup>2</sup>, PUR (poliuretano), Ø6 mm, 60 V, -25-90°C, IP67, schermato, resistente alla catena di trascinamento e alla torsione, oli e lubrificanti di raffreddamento, area di saldatura, senza silicone

**VK205625**

Cavo di collegamento, 2 m, connettore M12 a 5 poli dritto, estremità libera del cavo, 5x0,34 mm<sup>2</sup>, PUR (poliuretano), Ø6 mm, 60 V, -25-90°C, IP67, schermato, resistente alla catena di trascinamento e alla torsione, oli e lubrificanti di raffreddamento, area di saldatura, senza silicone

Ulteriori accessori sono disponibili sulla nostra homepage

**Installazione**

L'installazione deve essere eseguita esclusivamente da un elettricista qualificato!

**Smaltimento dei rifiuti**

Numero RAEE secondo § 6 par. 3 ElektroG: 40951076

**Istruzioni di sicurezza**

/ Prima della messa in funzione, accertarsi che siano state rispettate tutte le indicazioni di sicurezza contenute nella documentazione del prodotto.

/ L'uso di questi prodotti è vietato se ha un impatto diretto sulla sicurezza personale.