

SM910021

Czujniki przepływu • Pomiar zużycia wody

Czujnik przepływu, woda, magnetyczno-indukcyjny, 72x68x68mm, G 3/4", 19-30V DC, programowalny/konfigurowalny push/pull, 0/2-10V / 0/4-20mA, złącze wtykowe M12 4-stykowe, stal nierdzewna 1.4404, odporność na ciśnienie 16bar, 0,2-50l/min



Jeśli ciecz przewodząca prąd elektryczny porusza się w polu magnetycznym, generowane jest napięcie prostopadłe do tego pola magnetycznego w zależności od natężenia przepływu. Napięcie to jest mierzone przez elektrody umieszczone w ścianie rurki pomiarowej. Mikrokontrolery analizują to napięcie, obliczają natężenie przepływu i pokazują je na wyświetlaczu. Sygnał analogowy i tranzystorowe wyjście przełączające są dostępne do dalszego przetwarzania.

Właściwości elektryczne

Liczba wyjść przełączających	2
Wyświetlacz	Wyświetlacz TFT Wyświetlacz LED
Wykonywanie funkcji przełączania	Programowalne/konfigurowalne
Konstrukcja wyjścia analogowego	0 - 10V 0 - 20 mA 4 - 20 mA 2 - 10V
Projekt połączenia elektrycznego	Złącze wtykowe M12
Konstrukcja wyjścia przełączającego	Push Pull
Konstrukcja czujnika temperatury	PT1000
Znamionowy prąd przełączania	200 mA
Procedura ustawiania	Parametryzacja
Odporność na zwarcia	Tak
Prąd bez obciążenia	200 mA
Liczba biegunów	4
Względna powtarzalność	0,2 %
Zabezpieczenie przed odwrotną polaryzacją	Tak
Zasada pomiaru	magnetyczno-indukcyjny
Dokładność pomiaru temperatury	$\pm 2^{\circ}\text{C}$ (przepływ > 0,2 m/s)
Minimalna przewodność	20 $\mu\text{S}/\text{cm}$
Czas odpowiedzi t90 (wyjście alarmowe/impulsowe/częstotliwościowe)	0,1 s
Czas odpowiedzi t90 (wyjście analogowe)	1 s
Czas reakcji temperatury t90 (wyjście sygnału)	20 s
Napięcie robocze (DC)	19 - 30 V
Dokładność pomiaru	$\leq \pm (0,8\% \times \text{wartość mierzona} + 0,5\% \times \text{koniec zakresu pomiarowego})$

Właściwości mechaniczne

Projekt połączenia procesowego	G3/4 cala
Projekt	Prostopadłościan
Szerokość	72 mm
Wytrzymałość na ściskanie	16 pasek
Wysokość	68 mm
Długość	68 mm
Średnia temperatura	-20 - 70 °C
Klasa ochrony (IP)	IP67
Materiał obudowy	Stal nierdzewna 1.4404
Materiał czujnika	Stal nierdzewna 1.4404
Materiał uszczelki na przyłączy procesowym	Tworzywo sztuczne (FKM)
Materiał okna wyświetlacza	Tworzywo sztuczne (PMMA)
Dystans rozbiegu	3 x średnica nominalna
Sekcja wylotowa	2 x średnica nominalna
Maksymalna lepkość	70 mm ² /s
Zakres pomiaru objętości przepływu	0,2 - 50 l/min
Temperatura otoczenia	-20 - 60 °C

Inne właściwości

Odpowiedni dla	Płyny przewodzące
Nośnik odniesienia / obiekt	Woda

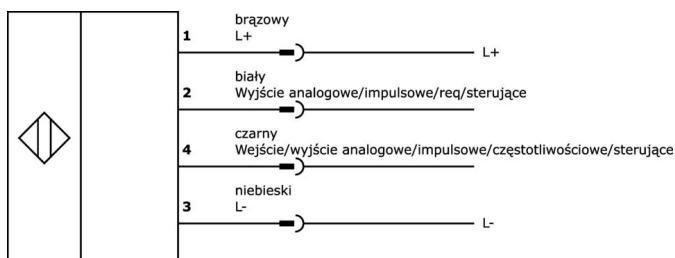
Klasyfikacja

ETIM 8	EC002580 Urządzenie do monitorowania przepływu
--------	------------------------------------------------

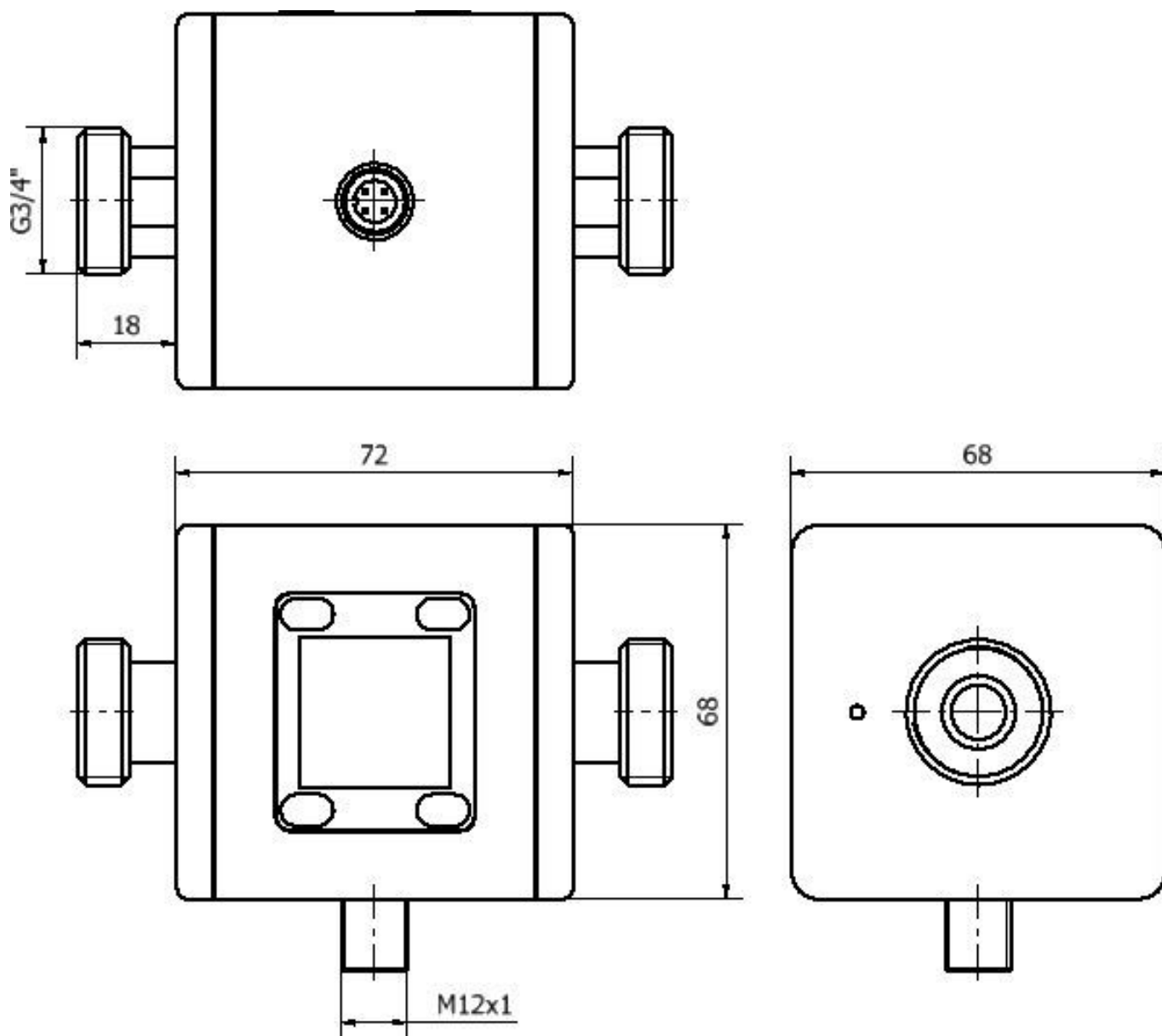
Więcej informacji

Grupa produktów IPF	300 Czujniki przepływu
Wymiary opakowania	210 x 138 x 95 mm
Masa brutto	1227 g
Numer taryfy celnej	90261021
Numer WEEE	40951076
Zgodność z POP	Tak
Zgodność z REACH	Tak
Zgodność z dyrektywą RoHS	Tak

Schemat połączeń



Rysunek wymiarowy



Fragment programu akcesoriów**AS000017**

Zestaw akcesoriów wspornika zaciskowego, 124x69,5x12 mm, stal nierdzewna

VK205321

Kabel połączeniowy, 2 m, gniazdo M12 4-stykowe kątowe, wolny koniec kabla, 4x0,34 mm², PUR (poliuretan), Ø5,5 mm, 250 V, -25-90°C, IP67, ekranowany, odporny na łańcuch wleczony i skręcanie, oleje i smary chłodzące, obszar spawania, bez silikonu

VK205325

Kabel połączeniowy, 2 m, gniazdo M12 4-stykowe proste, wolny koniec kabla, 4x0,34 mm², PUR (poliuretan), Ø5,5 mm, 250 V, -25-90°C, IP67, ekranowany, odporny na łańcuch wleczony i skręcanie, oleje i smary chłodzące, obszar spawania, bez silikonu

VK205621

Kabel połączeniowy, 2 m, gniazdo M12 5-stykowe kątowe, wolny koniec kabla, 5x0,34 mm², PUR (poliuretan), Ø6 mm, 60 V, -25-90°C, IP67, ekranowany, odporny na łańcuch wleczony i skręcanie, oleje i smary chłodzące, obszar spawania, bez silikonu

VK205625

Kabel połączeniowy, 2 m, gniazdo M12 5-stykowe proste, wolny koniec kabla, 5x0,34 mm², PUR (poliuretan), Ø6 mm, 60 V, -25-90°C, IP67, ekranowany, odporny na łańcuch wleczony i skręcanie, oleje i smary chłodzące, obszar spawania, bez silikonu

Więcej akcesoriów można znaleźć na naszej stronie internetowej

**Instalacja**

Instalacja może być przeprowadzona wyłącznie przez wykwalifikowanego elektryka!

**Usuwanie odpadów**

Numer WEEE zgodnie z § 6 ust. 3 ElektroG: 40951076

Instrukcje bezpieczeństwa

/ Przed uruchomieniem należy upewnić się, że przestrzegane są wszystkie instrukcje bezpieczeństwa zawarte w dokumentacji produktu.

/ Korzystanie z tych produktów jest zabronione, jeśli mają one bezpośredni wpływ na bezpieczeństwo osobiste.