

SM910021

Sensores de caudal • Medição do consumo de água

Sensor de caudal, água, magnético-indutivo, 72x68x68mm, G 3/4", 19-30V DC, push/pull programável/configurável, 0/2-10V / 0/4-20mA, conector M12 de 4 pinos, aço inoxidável 1.4404, resistência à pressão 16bar, 0,2-50l/min



Se um líquido condutor de electricidade se mover através de um campo magnético, é gerada uma tensão verticalmente a este campo magnético que depende da velocidade do fluxo. Esta tensão é medida por eléctrodos localizados na parede do tubo de medição. Os microcontroladores avaliam esta tensão, calculam o caudal e mostram-no no visor. Um sinal analógico e uma saída de comutação de transistor estão disponíveis para processamento posterior.

Características eléctricas

Número de saídas de comutação	2
Ecrã	Ecrã TFT Ecrã LED
Execução da função de comutação	programável/configurável
Versão de saída analógica	0 - 10V 0 - 20mA 4 - 20mA 2 - 10V
Concepção da ligação eléctrica	Conector M12
Versão de saída de comutação	Empurrar Puxar
Concepção do sensor de temperatura	PT1000
Corrente nominal de comutação	200 mA
Procedimento de definição	Parametrização
À prova de curto-circuito	Sim
Corrente em vazio	200 mA
Número de postes	4
Repetibilidade relativa	0,2 %
Protecção contra polaridade inversa	Sim
Princípio de medição	magnético-indutivo
Precisão de medição da temperatura	$\pm 2^{\circ}\text{C}$ (caudal > 0,2m/S)
Condutividade mínima	20 $\mu\text{S/cm}$
Fluxo de tempo de resposta t90 (alarme / impulso / saída de frequência)	0,1 s
Fluxo de tempo de resposta t90 (saída analógica)	1 s
Tempo de resposta da temperatura t90 (saída de sinal)	20 s
Tensão de funcionamento (DC)	19 - 30 V
Exactidão da medição	$\leq \pm (0,8\% \text{ do valor medido} + 0,5\% \text{ do fim do intervalo de medição})$

Características mecânicas

Concepção da ligação ao processo	G3/4 polegadas
Tipo	Cubóide
Largo	72 mm
Resistência à compressão	16 bar
Altura	68 mm
Comprimento	68 mm
Temperatura média	-20 - 70 °C
Classe de protecção (IP)	IP67
Material do invólucro	Aço inoxidável 1.4404
Material do transdutor	Aço inoxidável 1.4404
Material do vedante na ligação ao processo	Plástico (FKM)
Material da janela de visualização	Plástico (PMMA)
Via de entrada	3 x diâmetro nominal
Secção de saída	2 x diâmetro nominal
Viscosidade máxima	70 mm ² /s
Gama de medição caudal	0,2 - 50 l/min
Temperatura ambiente	-20 - 60 °C

Outras características

Adequado para	Líquidos condutores
Meio de referência / objecto	Água

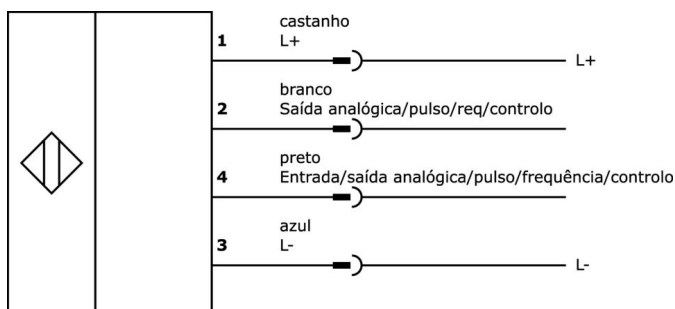
Classificação

ETIM 8	EC002580 Dispositivo de monitorização do fluxo
--------	------------------------------------------------

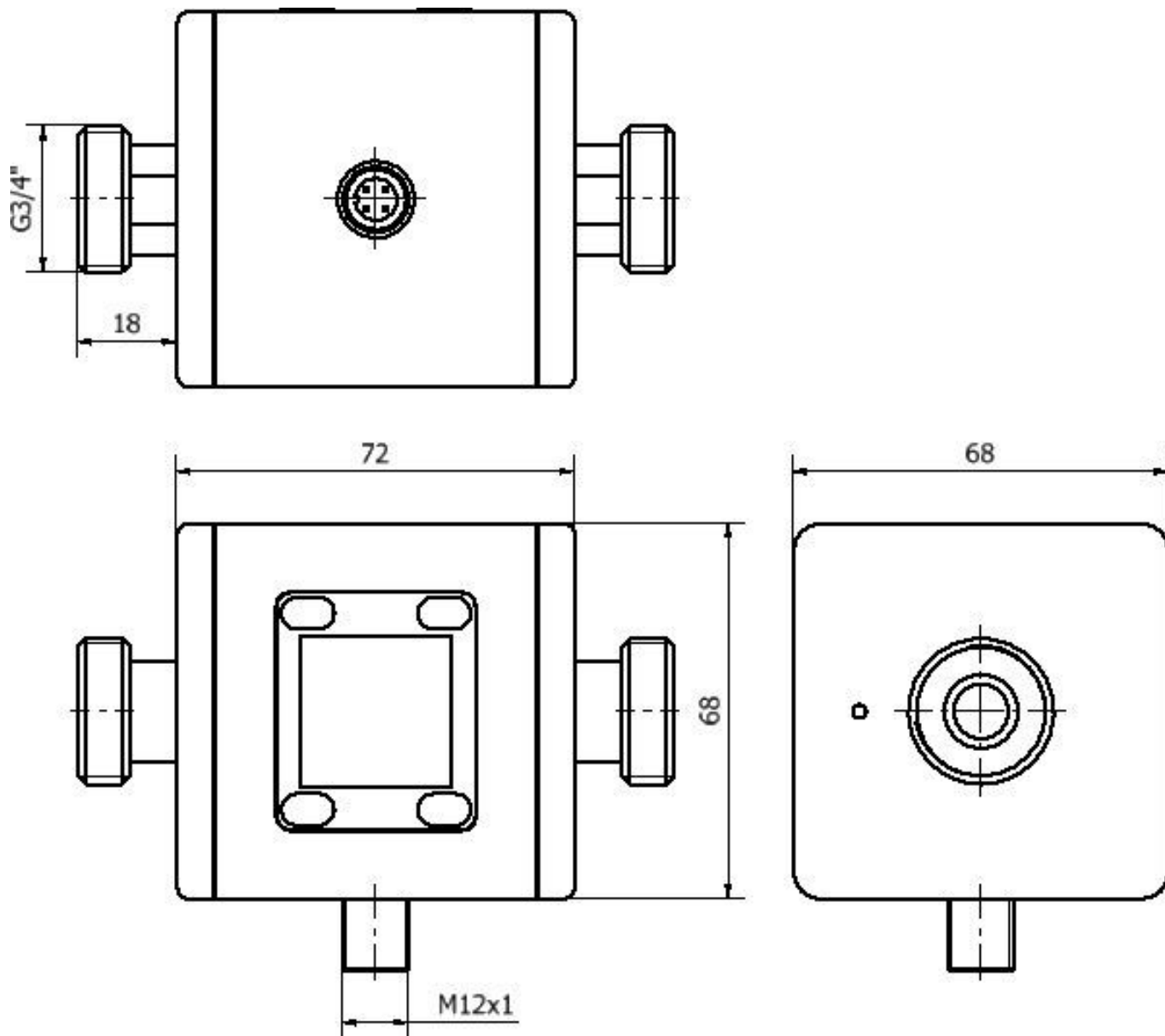
Mais

Grupo de produtos IPF	300 sensores de caudal
dimensões da embalagem	210 x 138 x 95 mm
Peso bruto	1227 g
Número da pauta aduaneira	90261021
Número WEEE	40951076
Compatível com POP	Sim
Em conformidade com o REACH	Sim
Conformidade com RoHS	Sim

Ligação



Desenho dimensional



Programa de acessórios de extracção**AS000017**

Acessórios Conjunto de suportes de fixação, 124x69,5x12mm, aço inoxidável

VK205321

Cabo de ligação, 2m, M12 fêmea (tomada) 4pinos angular, extremidade do condutor livre, 4x0,34mm², PUR (poliuretano), Ø5,5mm, 250V, -25-90°C, IP67, Blindado, Adequado para corrente de arrasto e resistente à torção, Lubrificantes de óleo e de arrefecimento, Zona de soldadura, Silicone...

VK205325

Cabo de ligação, 2m, M12 fêmea (tomada) 4pinos recto, extremidade do condutor livre, 4x0,34mm², PUR (poliuretano), Ø5,5mm, 250V, -25-90°C, IP67, Blindado, Adequado para corrente de arrasto e resistente à torção, Lubrificantes de óleo e de arrefecimento, Zona de soldadura, Silico...

VK205621

Cabo de ligação, 2m, M12 Fêmea (tomada) 5pin Angular, Extremidade do condutor livre, 5x0,34mm², PUR (Poliuretano), Ø6mm, 60V, -25-90°C, IP67, Blindado, Adequado para corrente de arrasto e resistente à torção, Lubrificantes de óleo e de arrefecimento, Zona de soldadura, Sem silicone

VK205625

Cabo de ligação, 2m, M12 fêmea (tomada) 5 pinos recto, extremidade do condutor livre, 5x0,34mm², PUR (poliuretano), Ø6mm, 60V, -25-90°C, IP67, Blindado, Adequado para corrente de arrasto e resistente à torção, Lubrificantes de óleo e de arrefecimento, Zona de soldadura, Silicone...

Pode encontrar mais acessórios na nossa página inicial

**Instalação**

A montagem / instalação só pode ser efectuada por um electricista qualificado!

**Eliminação**

Número WEEE de acordo com § 6 para. 3
ElektroG: 40951076

Avisos de segurança

/ Antes da primeira utilização, certifique-se de que segue todas as instruções de segurança que possam ser fornecidas nas informações sobre o produto.

/ Nunca utilize estes dispositivos em aplicações em que a segurança de uma pessoa dependa da sua funcionalidade.