

SM910021

流量传感器 • 耗水量测量

流量传感器，水，磁感应式，72x68x68mm，G 3/4"，19-30V DC，推/拉可编程/可配置，0/2-10V / 0/4-20mA，M12连接器4pin，不锈钢1.4404，耐压16bar，0,2-50l/min



如果导电液体在磁场中移动，就会产生垂直于该磁场的电压，该电压与流速有关。这个电压由位于测量管壁上的电极测量。微控制器评估这个电压，计算出流速并在显示屏上显示出来。一个模拟信号和一个晶体管开关输出可供进一步处理。

电气特性

开关输出的数量	2
显示	TFT显示屏 LED显示屏
开关功能的类型	可编程/可配置
模拟输出的类型	0-10V 0-20mA 4-20mA 2 - 10V
电气连接的类型	连接器M12
开关输出的类型	推拉式
温度传感器的类型	PT1000
额定开关电流	200 毫安
设置程序	参数化
短路保护	是
空载电流	200 毫安
引脚数量	4
相对的重复精度	0.2 %
反向极性保护	是
测量原理	磁感应式
温度的测量精度	$\pm 2^{\circ}\text{C}$ (流量 > 0.2m/S)
最小电导率	20 $\mu\text{S/cm}$
响应时间，流量t90 (报警/脉冲/频率输出)	0.1 s
响应时间，流量t90 (模拟输出)	1 s
响应时间，温度t90 (信号输出)	20 s
工作电压 (DC)	19 - 30 V
测量精度	$\leq \pm$ (测量值的0.8%+测量范围末端的0.5%)

机械特征

过程连接的类型	G3/4英寸
设计	长方体
宽度	72 mm
抗压能力	16 bar
高度	68 mm
长度	68 mm
中温	-20 - 70 °C
保护程度 (IP)	IP67
外壳材料	不锈钢1.4404
感应元件材料	不锈钢1.4404
工艺连接处的密封材料	塑料 (FKM)
显示窗材料	塑料 (PMMA)
进气口部分	3 x 公称直径
出口部分	2 x 公称直径
最大黏度	70 mm ² /s
测量范围流量	0,2 - 50 升/分钟
环境温度	-20 - 60 °C

其他特点

适用于	导电液体
开关触点	水

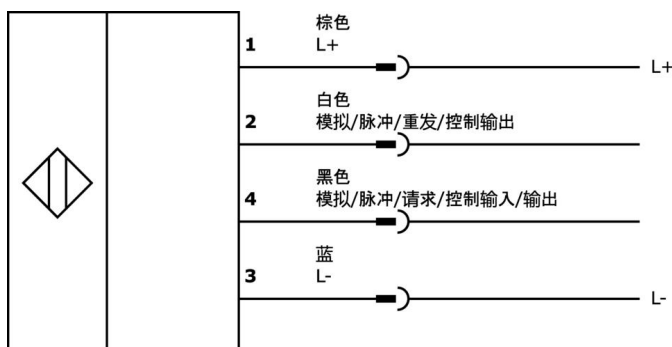
种类

ETIM 8	EC002580 流量监测装置
--------	-----------------

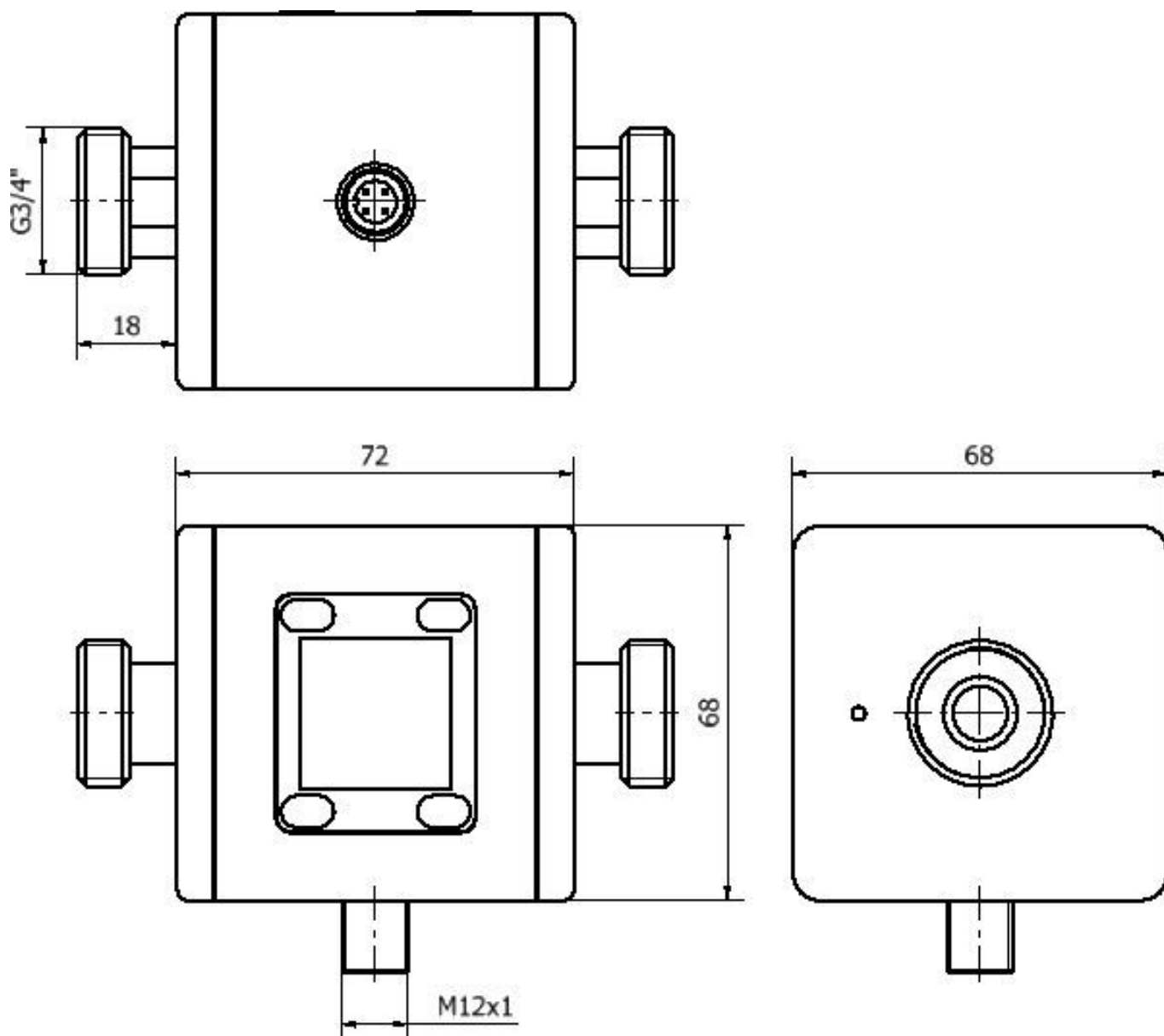
更多

IPF产品组	300个流量传感器
包装尺寸	210 x 138 x 95 mm
总重量	1227 g
海关税号	90261021
WEEE编号	40951076
符合POP要求	是
适应性强	是
符合RoHS标准	是

连接



尺寸图



摘录配件方案

AS000017



配件 钳形支架组, 124x69, 5x12mm, 不锈钢

VK205321



连接电缆, 2米, M12母型 (插座) 4针角型, 自由导体端, 4x0.34mm², PUR (聚氨酯), Ø5.5mm, 250V, -25-90°C, IP67, 屏蔽, 适用于拖链和抗扭, 油和冷却润滑剂, 焊接区域, 硅...

VK205325



连接电缆, 2米, M12母型 (插座) 4针直通, 自由导体端, 4x0.34mm², PUR (聚氨酯), Ø5.5mm, 250V, -25-90°C, IP67, 屏蔽, 适用于拖链和抗扭, 油和冷却润滑剂, 焊接区域, 硅橡胶。

VK205621



连接电缆, 2米, M12母型 (插座) 5针角型, 自由导体端, 5x0.34mm², PUR (聚氨酯), Ø6mm, 60V, -25-90°C, IP67, 屏蔽, 适用于拖链和抗扭, 油和冷却润滑剂, 焊接区, 无硅。

VK205625



连接电缆, 2米, M12母型 (插座) 5针直通, 自由导体端, 5x0.34mm², PUR (聚氨酯), Ø6mm, 60V, -25-90°C, IP67, 屏蔽, 适用于拖链和抗扭, 油和冷却润滑剂, 焊接区域, 硅树脂, ...

您可以在我们的主页上找到更多配件



安装

安装工作只能由合格的电工来完成!



废弃处理

根据第 6 条第 3 款 ElektroG 规定的 WEEE 编号: 40951076

安全警告

/ 在初始操作之前, 请确保遵循产品信息中可能提供的所有安全说明。

/ 切勿在人的安全取决于其功能的应用中使用这些设备。