

SS270020

Sensori di flusso • Sensori per l'acqua

Sensore di flusso, acqua, calorimetrico, 67x112x27mm, G1/4", 24V DC, 4-20mA, connettore M12 a 4 pin, plastica, resistenza alla pressione 20bar, regolazione manuale

Incluso Anello di tenuta, Cacciavite



Il funzionamento del sensore di flusso si basa sul principio calorimetrico. Il sensore si riscalda di alcuni gradi Celsius dall'interno rispetto al fluido in cui sporge. Se il fluido scorre, il calore generato nel sensore viene dissipato dal fluido. La temperatura del sensore viene misurata e confrontata con la temperatura del fluido, anch'essa misurata. La condizione di flusso per ciascun fluido può essere ricavata dalla differenza di temperatura ottenuta. Questi sensori sono utilizzati, ad esempio, per monitorare i sistemi di raffreddamento, i sistemi di ventilazione, il funzionamento a secco delle pompe e la presenza di flussi di liquidi o gas.

Proprietà elettriche

Tempo di risposta	1000 ms
Display	Display a LED
Progettazione dell'uscita analogica	4 - 20mA
Progettazione del collegamento elettrico	Connettore M12
Ritardo di standby	15 ms
Procedura di impostazione	Impostazione manuale
A prova di cortocircuito	Sì
Corrente a vuoto	50 mA
Numero di pali	4
Ondulazione	10 %
Protezione contro l'inversione di polarità	Sì
Principio di misura	Calorimetrico
Tensione di esercizio (CC)	24 V

Proprietà meccaniche

Progettazione della connessione al processo	G1/4 di pollice
Design	Cuboide
Larghezza	27 mm
Resistenza alla compressione	20 bar
Altezza	67 mm
Lunghezza	112 mm
Temperatura media	0 - 80 °C
Misurazione della velocità di flusso con acqua	0,015 - 1 m/s
Classe di protezione (IP)	IP67
Materiale dell'alloggiamento	Plastica
Materiale del sensore	Acciaio inox 1.4571
Campo di misura del volume di flusso	0,015 - 1 l/min
Campo di misura della velocità di flusso	,015 - 1 m/s
Temperatura ambiente	0 - 60 °C

Altre proprietà

Mezzo di riferimento / oggetto	Acqua
--------------------------------	-------

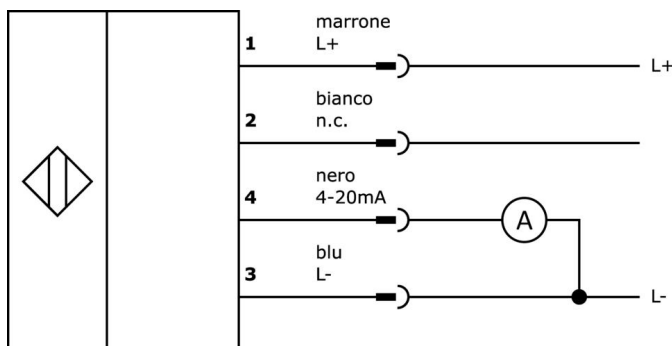
Classificazione

ETIM 8	EC002580 Dispositivo di monitoraggio del flusso
--------	---

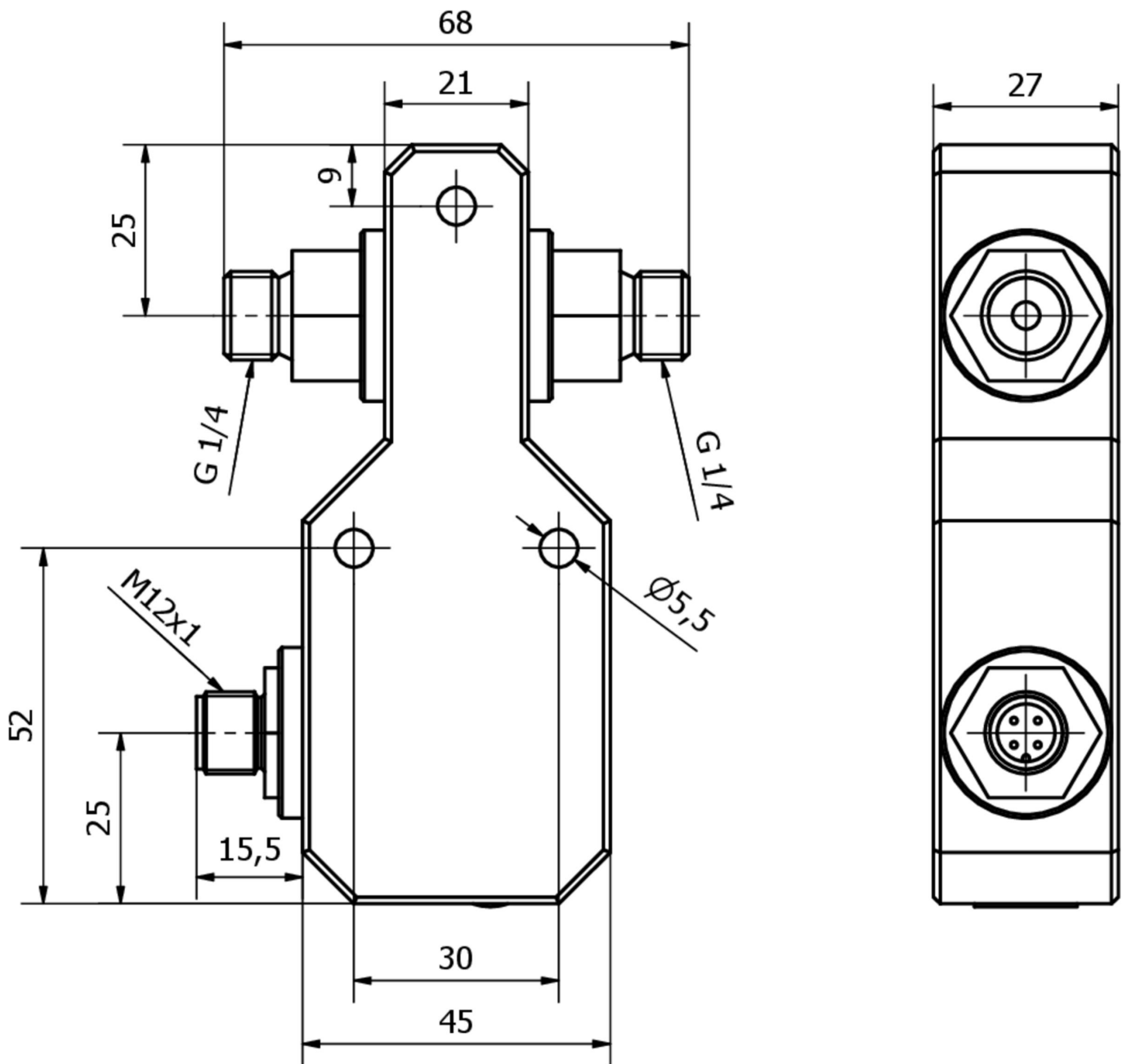
Ulteriori informazioni

Gruppo di prodotti IPF	300 Sensori di flusso
Dimensioni dell'imballaggio	160 x 99 x 60 mm
Peso lordo	323 g
Numero di tariffa doganale	90261021
Numero WEEE	40951076
Conforme a REACH	Sì
Conforme alla direttiva RoHS	Sì

Schema di collegamento



Disegno quotato



Estratto del programma di accessori

VK003020



Presa per cavo, angolata, autoassemblaggio, connessione a vite, Ø3-6,5mm, 4A, 240V, -25-90°C, presa M12 a 4 pin, IP67, PBT

VK003024



Presa per cavo, diritta, autoassemblaggio, connessione a vite, Ø3-6,5mm, 4A, 240V, -25-90°C, presa M12 a 4 poli, IP67, PBT

VK030F62



Cavo di collegamento, 0,3 m, presa M12 a 3 poli angolare, spina M8 a 3 poli diritta, 3x0,34 mm², PUR (poliuretano), IP67, LED, resistente alla catena di trascinamento e alla torsione, oli e lubrificanti di raffreddamento, area di saldatura, senza silicone

VK060F62



Cavo di collegamento, 0,6 m, presa M12 a 3 poli angolare, spina M8 a 3 poli diritta, 3x0,34 mm², PUR (poliuretano), IP67, LED, resistente alla catena di trascinamento e alla torsione, oli e lubrificanti di raffreddamento, area di saldatura, senza silicone

VK200021



Cavo di collegamento, 2 m, presa M12 a 3 poli angolata, estremità libera del cavo, 3x0,34 mm², PUR (poliuretano), Ø4,3 mm, 250 V, -30-90°C, IP67, resistente alla catena di trascinamento e alla torsione, oli e lubrificanti di raffreddamento, area di saldatura, senza silicone

VK200025



Cavo di collegamento, 2 m, presa M12 a 3 poli dritta, estremità libera del cavo, 3x0,34 mm², PUR (poliuretano), Ø4,3 mm, 250 V, -30-90°C, IP67, resistente alla catena di trascinamento e alla torsione, oli e lubrificanti di raffreddamento, area di saldatura, senza silicone

VK030F60



Cavo di collegamento, 0,3 m, presa M12 a 3 poli angolata, spina M8 a 3 poli diritta, 3x0,34 mm², PUR (poliuretano), 60 V, IP67, resistente alla catena di trascinamento e alla torsione, oli e lubrificanti di raffreddamento, area di saldatura, senza silicone

VK030F64



Cavo di collegamento, 0,3 m, presa M12 a 3 poli dritti, spina M8 a 3 poli dritti, 3x0,34 mm², PUR (poliuretano), 60 V, IP67, resistente alla catena di trascinamento e alla torsione, oli e lubrificanti di raffreddamento, area di saldatura, senza silicone

VK200221



Cavo di collegamento, 2 m, presa M12 a 3 poli angolata, estremità libera del cavo, 3x0,34 mm², PUR (poliuretano), Ø4,3 mm, -30-90°C, IP67, LED, resistente alla catena di trascinamento e alla torsione, oli e lubrificanti di raffreddamento, area di saldatura, senza silicone

Ulteriori accessori sono disponibili sulla nostra homepage



Installazione

L'installazione deve essere eseguita esclusivamente da un elettricista qualificato!



Smaltimento dei rifiuti

Numero RAEE secondo § 6 par. 3 ElektroG: 40951076

Istruzioni di sicurezza

/ Prima della messa in funzione, accertarsi che siano state rispettate tutte le indicazioni di sicurezza contenute nella documentazione del prodotto.

/ L'uso di questi prodotti è vietato se ha un impatto diretto sulla sicurezza personale.