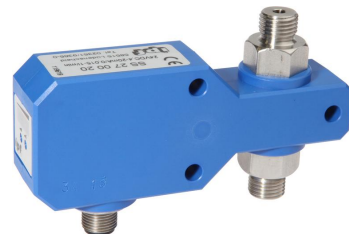


## SS270020

### 流量传感器 • 水的传感器

流量传感器，水，量热式，67x112x27mm，G1/4英寸，24V DC，4-20mA，插入式连接M12 4pin，塑料，耐压20bar，手动调节

包括 封闭环, 螺丝刀



流量传感器的功能是基于量热原理的。探头从内部被加热到几摄氏度，相对于它所突出的流动介质。当介质流动时，探头中产生的热量通过介质散失。传感器内的温度被测量并与同样测量的介质温度相比较。从获得的温差中可以得出每种介质的流动状态。这些传感器被应用于监测冷却系统、通风系统、泵的干运行等领域，通过检查液体或气体流动的存在。

#### 电气特性

|             |         |
|-------------|---------|
| 响应/衰减时间     | 1000 毫秒 |
| 显示          | LED显示屏  |
| 模拟输出的类型     | 4-20mA  |
| 电气连接的类型     | 连接器M12  |
| 准备就绪的延迟     | 15 毫秒   |
| 设置程序        | 手动调整    |
| 短路保护        | 是       |
| 空载电流        | 50 毫安   |
| 引脚数量        | 4       |
| 残余纹波        | 10 %    |
| 反向极性保护      | 是       |
| 测量原理        | 量热式     |
| 工作电压 ( DC ) | 24 V    |

**机械特征**

|             |                |
|-------------|----------------|
| 过程连接的类型     | G1/4英寸         |
| 设计          | 长方体            |
| 宽度          | 27 mm          |
| 抗压能力        | 20 bar         |
| 高度          | 67 mm          |
| 长度          | 112 mm         |
| 中温          | 0 - 80 °C      |
| 带水的流速测量范围   | 0,015 - 1 m/s  |
| 保护程度 ( IP ) | IP67           |
| 外壳材料        | 塑胶             |
| 感应元件材料      | 不锈钢1.4571      |
| 测量范围流量      | 0,015 - 1 升/分钟 |
| 测量范围流速      | ,015 - 1 m/s   |
| 环境温度        | 0 - 60 °C      |

**其他特点**

|      |   |
|------|---|
| 开关触点 | 水 |
|------|---|

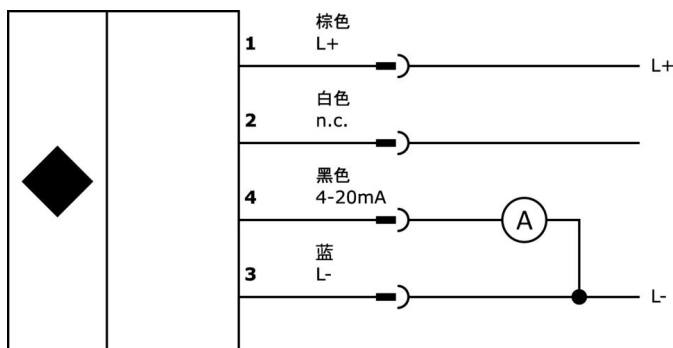
**种类**

|        |                 |
|--------|-----------------|
| ETIM 8 | EC002580 流量监测装置 |
|--------|-----------------|

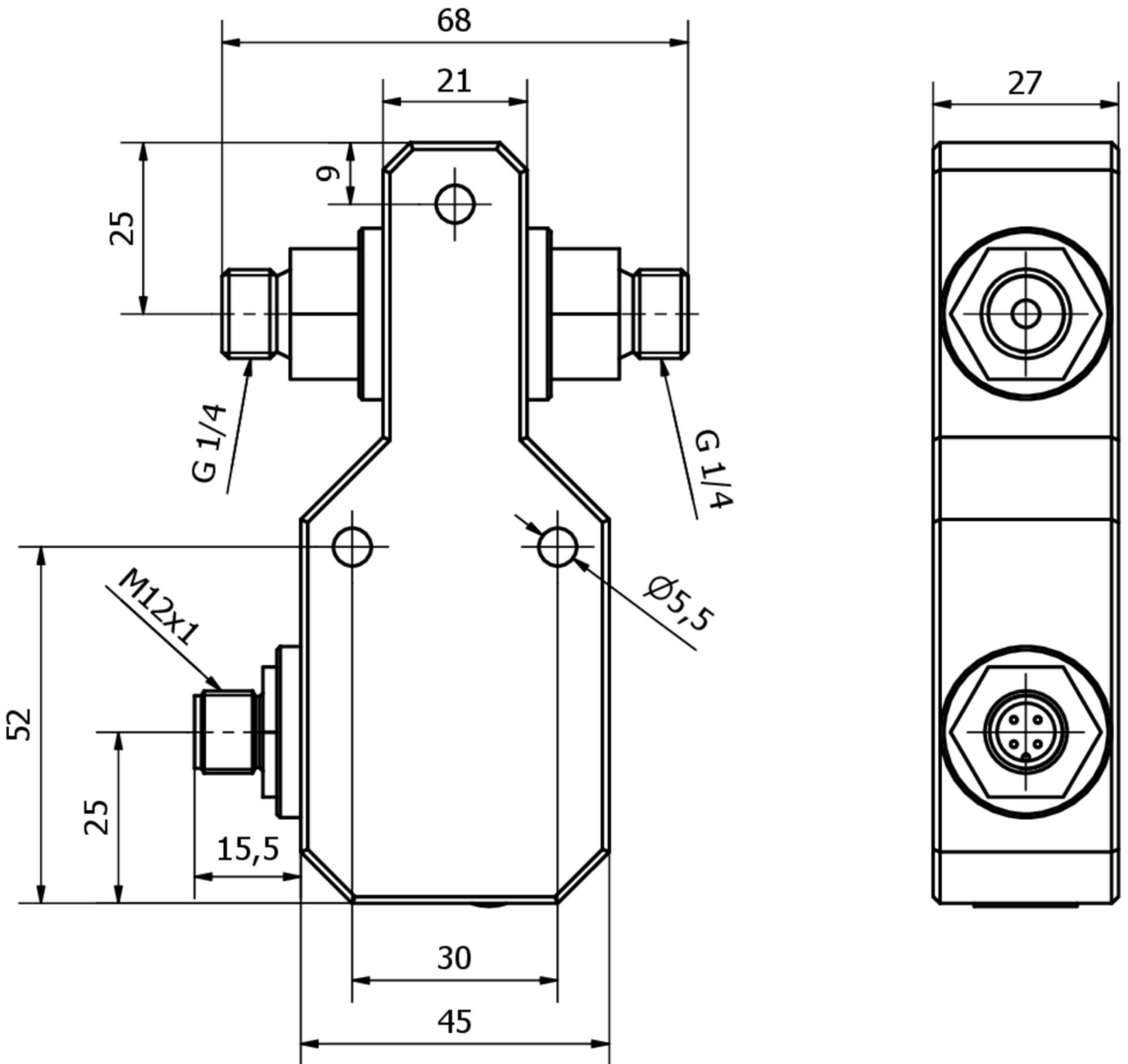
**更多**

|          |                  |
|----------|------------------|
| IPF产品组   | 300个流量传感器        |
| 包装尺寸     | 160 x 99 x 60 mm |
| 总重量      | 323 g            |
| 海关税号     | 90261021         |
| WEEE编号   | 40951076         |
| 适应性强     | 是                |
| 符合RoHS标准 | 是                |

**连接**



尺寸图



摘录配件方案

**VK003020**



电缆插座，带角度，自动装配，螺钉连接，Ø3-6.  
5mm, 4A, 240V, -25-90°C, M12 插座 4 针, IP67, PBT

**VK003024**



电缆插座，直型，适合自行组装，螺钉连接，Ø3-6.  
5mm, 4A, 240V, -25-90°C, M12 母 (插座) 4 针, IP67, PBT

**VK030F62**



连接电缆，0.3 米，M12 插座 3 针斜角型，M8 插头 3 针直型，3x0.34mm<sup>2</sup>，PUR (聚氨酯)，IP67，LED，耐拖链和扭转，耐油和冷却润滑剂，焊接区，无硅树脂

**VK060F62**



连接电缆，0.6 米，M12 插口 3 针斜面，M8 插头 3 针直型，3x0.34mm<sup>2</sup>，PUR (聚氨酯)，IP67，LED，抗拖链和扭转，耐油和冷却润滑剂，焊接区，无硅树脂

**VK200021**



连接电缆，2 米，M12 母型 (插座) 3 针角型，自由导体端，3x0.34mm<sup>2</sup>，PUR (聚氨酯)，Ø4.3mm, 250V, -30-90°C, IP67, 适用于拖链和抗扭，油和冷却润滑剂，焊接区，无硅。

**VK200025**



连接电缆，2 米，M12 母 (插座) 3 针直头，自由导体端，3x0.34mm<sup>2</sup>，PUR (聚氨酯)，Ø4.3mm, 250V, -30-90°C, IP67, 适用于拖链和抗扭，油和冷却润滑剂，焊接区，无硅树脂

**VK030F60**



连接电缆，0.3 米，M12 插口 3 针斜面，M8 插头 3 针直型，3x0.34mm<sup>2</sup>，PUR (聚氨酯)，60V, IP67, 耐拖链和扭转，耐油和冷却润滑剂，焊接区，无硅树脂

**VK030F64**



连接电缆，0.3 米，M12 插座 3 针直插，M8 插头 3 针直插，3x0.34mm<sup>2</sup>，PUR (聚氨酯)，60V, IP67, 耐拖链和扭转，耐油和冷却润滑剂，焊接区，无硅树脂

**VK200221**



连接电缆，2 米，M12 母型 (插座) 3 针角型，自由导体端，3x0.34mm<sup>2</sup>，PUR (聚氨酯)，Ø4.3mm, -30-90°C, IP67, 带LED显示，适用于拖链和抗扭，油和冷却润滑剂，焊接区，硅树脂。

您可以在我们的主页上找到更多配件



**安装**  
安装工作只能由合格的电工来完成!



**废弃处理**  
根据第 6 条第 3 款 ElektroG 规定的 WEEE 编号：40951076

安全警告

- 在初始操作之前，请确保遵循产品信息中可能提供的所有安全说明。
- 切勿在人的安全取决于其功能的应用中使用这些设备。