

SS270120

Sensores de flujo • Sensores para agua

sensor corriente, Agua, calorimétrico, 67x112x27mm, G 0,25", 24V DC, PNP Contacto NA, Conector M12 4polos, Plástico, Resistencia a la presión 20bar, Ajuste manual

Inclusive Anillo junta, Atornillador



El funcionamiento del sensor de flujo se basa en el principio calorimétrico. El sensor se calienta unos grados centígrados desde el interior en relación con el medio de flujo en el que se proyecta. Cuando el medio fluye, el calor generado en el sensor es disipado por el medio. La temperatura en el sensor se mide y se compara con la temperatura del medio, que también se mide. A partir de la diferencia de temperatura obtenida, se puede derivar la condición de flujo para cada medio. Estos sensores se utilizan, entre otras cosas, para controlar los sistemas de refrigeración, los sistemas de ventilación, el funcionamiento en seco de las bombas, comprobando la presencia de flujos de líquidos o gases.

Datos eléctricos

Tiempo de respuesta/caída	1000 ms
Pantalla	pantalla LED
Ejecución de la función de conmutación	Contacto NA
Versión de la conexión eléctrica	Conector M12
Versión de la salida de conmutación	PNP
Corriente de conmutación asignada	200 mA
Tiempo de inicialización	15 ms
Procedimiento de ajuste	Ajuste manual
A prueba de cortocircuitos	Sí
Corriente en vacío	50 mA
Número de polos	4
Ondulación residual	10 %
Caída de tensión	2 V
Con protección contra la inversión de polaridad	Sí
Principio de medición	Calorimétrico
Tensión de servicio (CC)	24 V

Datos mecánicos

Versión de la conexión al proceso	G1/4"
Diseño	Cubo
Ancho	27 mm
Resistencia a la presión	20 bar
Altura	67 mm
Longitud	112 mm
Temperatura del medio	0 - 80 °C
Rango de medición de velocidad de caudal de agua	0,015 - 1 m/s
Grado de protección (IP)	IP67
Material de la carcasa	Plástico
Material del transductor de medida	Acero inoxidable 1.4571
volumen de caudal del campo de medición	0,015 - 1 l/min
rango de medición de la velocidad del caudal	,015 - 1 m/s
Temperatura ambiente	0 - 60 °C

Otros datos

Medio / objeto de referencia	agua
------------------------------	------

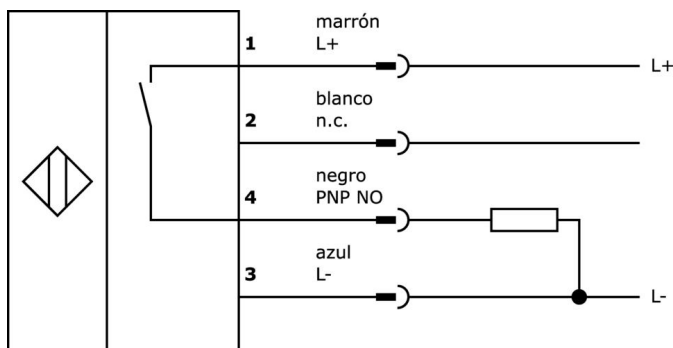
Clasificación

ETIM 8	EC002580 Monitor de flujo
--------	---------------------------

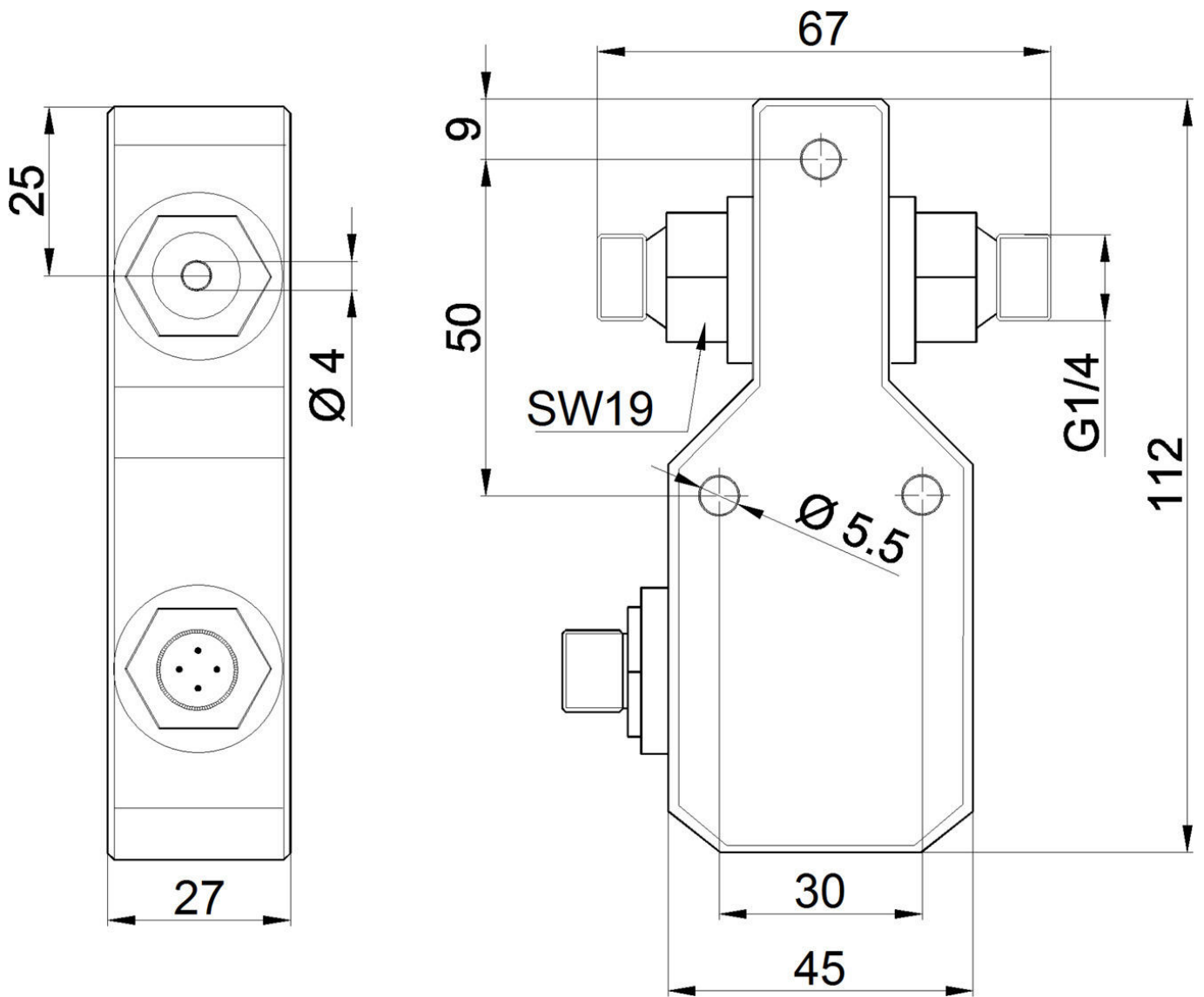
Más

Grupo de productos ipf	300 Sensores de flujo
dimensiones de embalaje	160 x 99 x 60 mm
Peso bruto	322 g
Código arancelario	90261021
WEEE número	40951076
Conforme a REACH	Sí
Conforme a RoHS	Sí

Conexión



Dibujo acotado



Extracto del programa de accesorios

VK200221



cable de conexión, 2m, m12
hembra 3polos acodado,
extremo del cable libre, 3x0,
34mm², pur (poliuretano), ø4,
3mm, -30-90°C, ip67, con
indicador led, apto para cadenas
de arrastre y torsión, aceites y
lubricantes refrigerantes, área de
soldadura,...

VK200225



cable de conexión, 2m, m12
hembra 3polos recto, extremo
del cable libre, 3x0,34mm², pur
(poliuretano), ø4,3mm, -30-90°C,
ip67, con indicador led, apto para
cadenas de arrastre y torsión,
aceites y lubricantes refrigerantes,
área de soldadura, s...

VK030F62



Cable de conexión, 0,3 m,
conector acodado M12 de 3 polos,
conector recto M8 de 3 polos, 3x0,
34 mm², PUR (poliuretano), IP67,
LED, resistente a la cadena de
arrastre y a la torsión, aceites y
lubricantes refrigerantes, zona de
soldadura, sin silicona

VK060F62



Cable de conexión, 0,6 m,
conector acodado M12 de 3 polos,
conector recto M8 de 3 polos, 3x0,
34 mm², PUR (poliuretano), IP67,
LED, resistente a la cadena de
arrastre y a la torsión, aceites y
lubricantes refrigerantes, zona de
soldadura, sin silicona

VK003020



Toma de cable, acodada,
automontable, conexión por
tornillo, Ø3-6,5mm, 4A, 240V, -25-
90°C, conector M12 de 4 polos,
IP67, PBT

VK003024



caja de conexiones, recto,
autocoefecionable, conexión con
tornillos, ø3-6,5mm, 4a, 240V, -25-
90°C, m12 hembra 4polos, ip67,
pbt

VK030F60



Cable de conexión, 0,3 m,
conector acodado M12 de 3 polos,
conector recto M8 de 3 polos, 3x0,
34 mm², PUR (poliuretano), 60 V,
IP67, resistente a la cadena de
arrastre y a la torsión, aceites y
lubricantes refrigerantes, zona de
soldadura, sin silicona

VK030F64



Cable de conexión, 0,3 m,
conector hembra M12 de 3 polos
recto, conector macho M8 de 3
polos recto, 3x0,34 mm², PUR
(poliuretano), 60 V, IP67,
resistente a la cadena de arrastre
y a la torsión, aceites y lubricantes
refrigerantes, zona de soldadura,
sin silicona

VK200021



cable de conexión, 2m, m12
hembra 3polos acodado,
extremo del cable libre, 3x0,
34mm², pur (poliuretano), ø4,
3mm, 250v, -30-90°C, ip67, apto
para cadenas de arrastre y torsión,
aceites y lubricantes refrigerantes,
área de soldadura, sin silicona

Encontrará más accesorios en nuestra página web



Montaje

El montaje/la instalación solo debe ser
llevado a cabo por electricistas cualificados.



Eliminación de residuos

Número WEEE según § 6 párrafo 3 ElektroG:
40951076

Indicaciones de seguridad

/ Antes de la puesta en marcha, asegúrese de que se han respetado todas las indicaciones de seguridad indicadas en la documentación del producto.

/ El uso de estos productos está prohibido si tienen un efecto directo en la seguridad de las personas.