

## SS270120

### Capteurs de flux • Capteurs pour l'eau

Capteur de débit, eau, calorimétrique, 67x112x27mm, G1/4", 24V DC, PNP NO, connecteur M12 4 pôles, plastique, résistance à la pression 20bar, réglage manuel

Y compris Bague d'étanchéité, Tournevis



Le fonctionnement du capteur de flux repose sur le principe calorimétrique. La sonde de mesure est chauffée de l'intérieur de quelques degrés Celsius par rapport au fluide dans lequel elle pénètre. Lorsque le fluide s'écoule, la chaleur générée dans la sonde est évacuée par le fluide. La température qui s'établit dans la sonde est mesurée et comparée à la température du fluide également mesurée. La différence de température obtenue permet de déduire l'état de l'écoulement pour chaque fluide. Ces capteurs sont utilisés entre autres pour la surveillance des systèmes de refroidissement, des systèmes de ventilation, de la marche à sec des pompes, par le contrôle de la présence de flux de liquide ou de gaz.

#### Caractéristiques électriques

Temps de réponse	1000 ms
Annonce	Indicateur LED
Exécution de la fonction de commutation	Contact à fermeture (NO)
Exécution du raccordement électrique	Connecteur M12
Version de la sortie de commutation	PNP
Courant de coupure assigné	200 mA
Délai de disponibilité	15 ms
Procédure de réglage	réglage manuel
Résistant aux courts-circuits	Oui
Courant à vide	50 mA
Nombre de pôles	4
Ondulation résiduelle	10 %
Chute de tension	2 V
Protégé contre l'inversion de polarité	Oui
Principe de mesure	calorimétrique
Tension de fonctionnement (DC)	24 V

**Propriétés mécaniques**

Exécution du raccord de processus	G1/4 pouce
Forme de construction	Parallépipède rectangle
Largeur	27 mm
Résistance à la compression	20 bar
Hauteur	67 mm
Longueur	112 mm
Température du fluide	0 - 80 °C
Plage de mesure de la vitesse d'écoulement de l'eau	0,015 - 1 m/s
Indice de protection (IP)	IP67
Matériau du boîtier	Plastique
Matériau du capteur de mesure	Acier inoxydable 1.4571
Plage de mesure du volume d'écoulement	0,015 - 1 l/min
Plage de mesure de la vitesse d'écoulement	,015 - 1 m/s
Température ambiante	0 - 60 °C

**Autres caractéristiques**

Milieu de référence / objet	Eau
-----------------------------	-----

**Classification**

ETIM 8	EC002580 Contrôleur de débit
--------	------------------------------

**Autre**

Groupe de produits IPF	300 capteurs de flux
Dimensions de l'emballage	160 x 99 x 60 mm
Poids brut	322 g
Numéro de tarif douanier	90261021
Numéro WEEE	40951076
Conforme à REACH	Oui
Conforme à la directive RoHS	Oui

**Schéma de connexion**

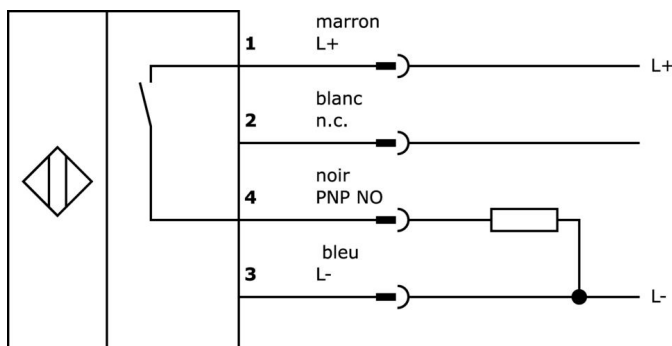
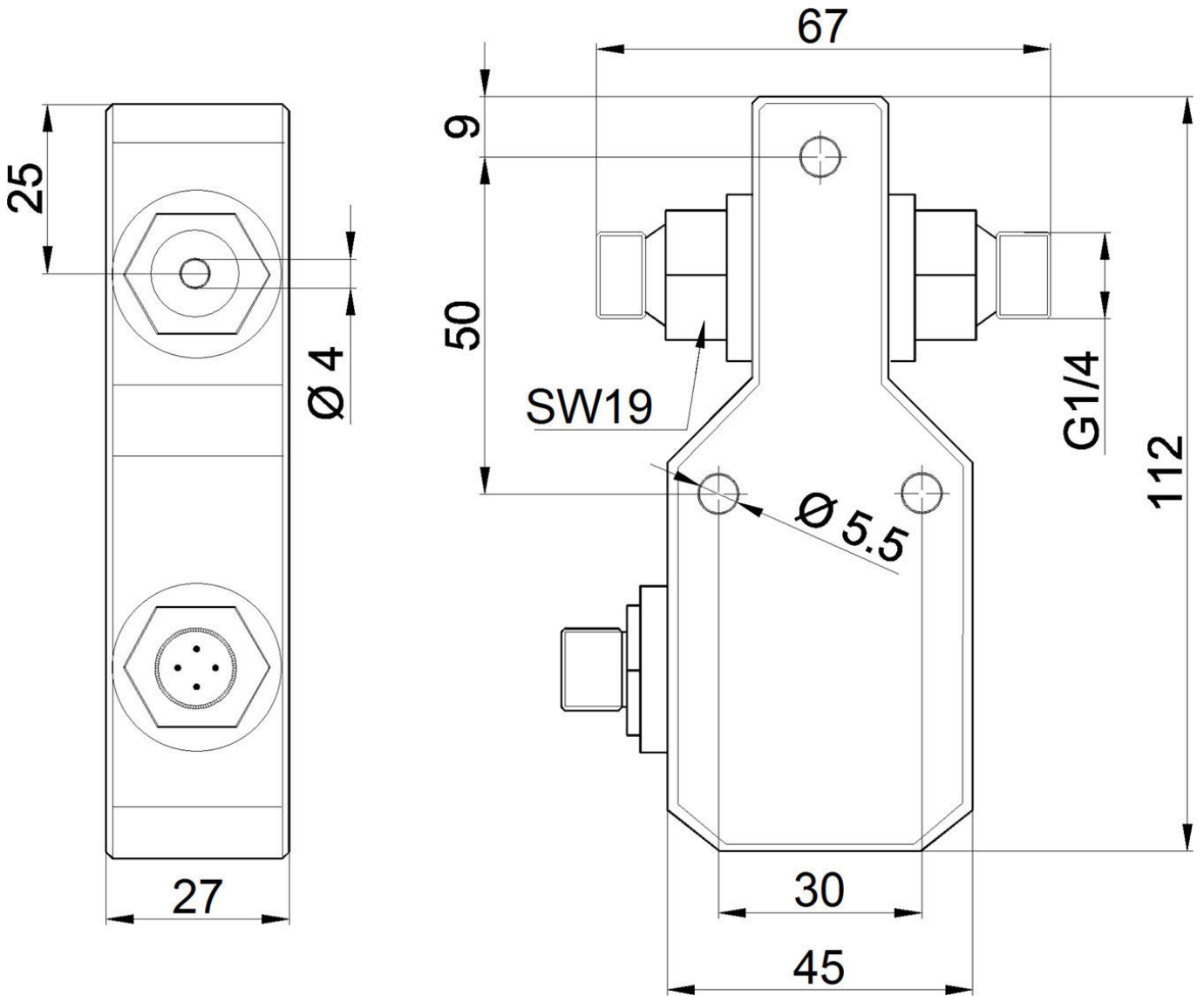


Schéma d'encombrement



**Extrait de la gamme d'accessoires**

**VK200221**



Câble de raccordement, 2m, prise M12 3 pôles coudée, extrémité de câble libre, 3x0,34mm<sup>2</sup>, PUR (polyuréthane), Ø4,3mm, -30-90°C, IP67, LED, résistant aux chaînes porte-câbles et à la torsion, huiles et lubrifiants de refroidissement, domaine de soudage, sans silicone

**VK200225**



Câble de raccordement, 2m, prise M12 3 pôles droit, extrémité de câble libre, 3x0,34mm<sup>2</sup>, PUR (polyuréthane), Ø4,3mm, -30-90°C, IP67, LED, résistant aux chaînes porte-câbles et à la torsion, huiles et réfrigérants lubrifiants, domaine de soudage, sans silicone

**VK030F62**



Câble de raccordement, 0,3m, prise M12 3 pôles coudée, prise M8 3 pôles droite, 3x0,34mm<sup>2</sup>, PUR (polyuréthane), IP67, LED, résistant aux chaînes porte-câbles et à la torsion, huiles et fluides de coupe, domaine de soudage, sans silicone

**VK060F62**



Câble de raccordement, 0,6m, prise M12 3 pôles coudée, prise M8 3 pôles droite, 3x0,34mm<sup>2</sup>, PUR (polyuréthane), IP67, LED, résistant aux chaînes porte-câbles et à la torsion, huiles et fluides de coupe, zone de soudure, sans silicone

**VK003020**



Prise de câble, coudée, à confectionner soi-même, raccordement par vis, Ø3-6,5mm, 4A, 240V, -25-90°C, prise M12 à 4 pôles, IP67, PBT

**VK003024**



Prise de câble, droite, à confectionner soi-même, raccordement par vis, Ø3-6,5mm, 4A, 240V, -25-90°C, prise M12 à 4 pôles, IP67, PBT

**VK030F60**



Câble de raccordement, 0,3m, prise M12 tripolaire coudée, prise M8 tripolaire droite, 3x0,34mm<sup>2</sup>, PUR (polyuréthane), 60V, IP67, résistant aux chaînes porte-câbles et à la torsion, huiles et fluides de coupe, zone de soudure, sans silicone

**VK030F64**



Câble de raccordement, 0,3m, prise M12 3 pôles droit, prise M8 3 pôles droit, 3x0,34mm<sup>2</sup>, PUR (polyuréthane), 60V, IP67, résistant aux chaînes porte-câbles et à la torsion, huiles et fluides de coupe, domaine de soudage, sans silicone

**VK200021**



Câble de raccordement, 2m, prise M12 3 pôles coudée, extrémité de câble libre, 3x0,34mm<sup>2</sup>, PUR (polyuréthane), Ø4,3mm, 250V, -30-90°C, IP67, résistant aux chaînes porte-câbles et à la torsion, huiles et lubrifiants de refroidissement, domaine de soudage, sans silicone

**Vous trouverez d'autres accessoires sur notre site Internet**



**Montage**

Le montage / l'installation ne doit être effectué que par un électricien spécialisé !



**Élimination**

Numéro WEEE selon § 6 alinéa 3 ElektroG : 40951076

**Consignes de sécurité**

**/** Avant la mise en service, veuillez vous assurer que toutes les consignes de sécurité figurant éventuellement dans la documentation du produit ont été respectées.

**/** En cas d'impact direct sur la sécurité des personnes, l'utilisation de ces produits est interdite.