

## SS270120

### Czujniki przepływu • Czujniki wody

Czujnik przepływu, wody, kalorymetryczny, 67x112x27mm, G1/4", 24V DC, PNP NO, złącze wtykowe M12 4-pin, tworzywo sztuczne, odporność na ciśnienie 20bar, ustawienie ręczne

W zestawie Pierścień uszczelniający, Śrubokręt



Działanie czujnika przepływu opiera się na zasadzie kalorymetrycznej. Czujnik jest podgrzewany od wewnątrz o kilka stopni Celsjusza w porównaniu do medium, w którym się znajduje. Jeśli medium przepływa, ciepło generowane w czujniku jest rozpraszane przez medium. Temperatura czujnika jest mierzona i porównywana z temperaturą medium, która również jest mierzona. Warunki przepływu dla każdego medium można określić na podstawie uzyskanej różnicy temperatur. Czujniki te są wykorzystywane na przykład do monitorowania systemów chłodzenia, systemów wentylacji, pracy pomp na sucho oraz poprzez monitorowanie obecności przepływów cieczy lub gazów.

#### Właściwości elektryczne

Czas reakcji	1000 ms
Wyświetlacz	Wyświetlacz LED
Wykonywanie funkcji przełączania	Styk zwierny (NO)
Projekt połączenia elektrycznego	Złącze wtykowe M12
Konstrukcja wyjścia przełączającego	PNP
Znamionowy prąd przełączania	200 mA
Opóźnienie gotowości	15 ms
Procedura ustawiania	Ustawienie ręczne
Odporność na zwarcia	Tak
Prąd bez obciążenia	50 mA
Liczba biegunów	4
Ripple	10 %
Spadek napięcia	2 V
Zabezpieczenie przed odwrotną polaryzacją	Tak
Zasada pomiaru	Kalorymetryczny
Napięcie robocze (DC)	24 V

**Właściwości mechaniczne**

Projekt połączenia procesowego	G1/4 cala
Projekt	Prostopadłościan
Szerokość	27 mm
Wytrzymałość na ściskanie	20 pasek
Wysokość	67 mm
Długość	112 mm
Średnia temperatura	0 - 80 °C
Zakres pomiaru prędkości przepływu wody	0,015 - 1 m/s
Klasa ochrony (IP)	IP67
Materiał obudowy	Tworzywo sztuczne
Materiał czujnika	Stal nierdzewna 1.4571
Zakres pomiaru objętości przepływu	0,015 - 1 l/min
Zakres pomiaru prędkości przepływu	,015 - 1 m/s
Temperatura otoczenia	0 - 60 °C

**Inne właściwości**

Nośnik odniesienia / obiekt	Woda
-----------------------------	------

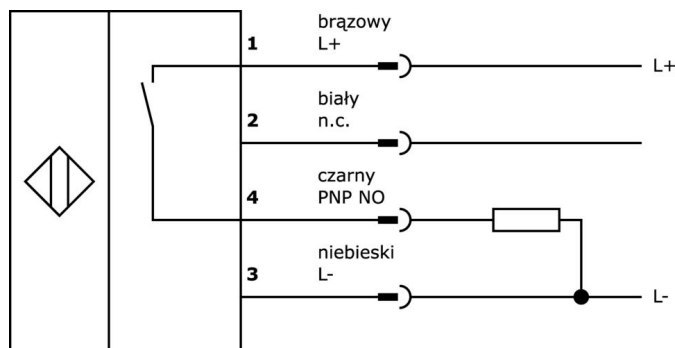
**Klasyfikacja**

ETIM 8	EC002580 Urządzenie do monitorowania przepływu
--------	--

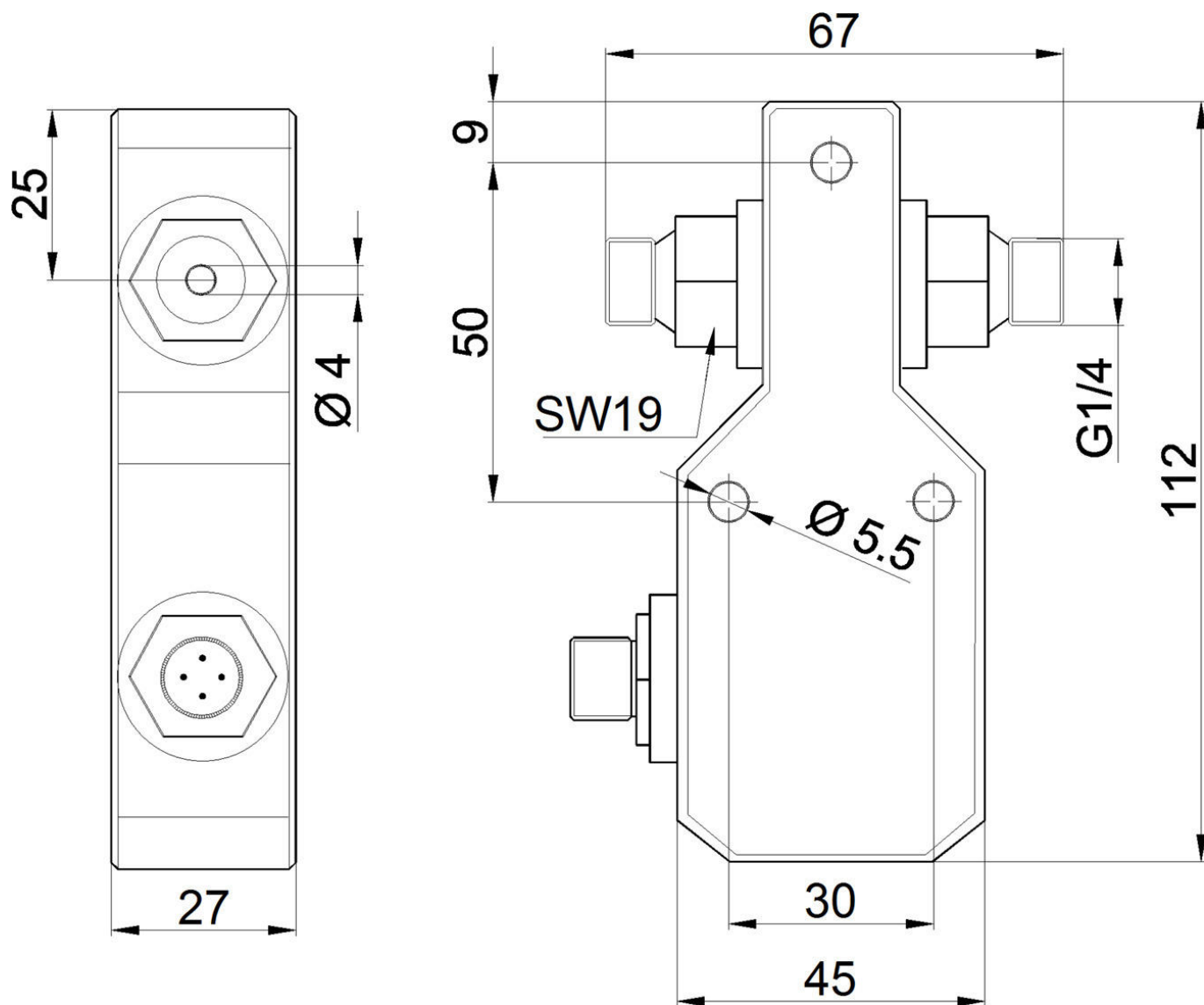
**Więcej informacji**

Grupa produktów IPF	300 Czujniki przepływu
Wymiary opakowania	160 x 99 x 60 mm
Masa brutto	322 g
Numer taryfy celnej	90261021
Numer WEEE	40951076
Zgodność z REACH	Tak
Zgodność z dyrektywą RoHS	Tak

**Schemat połączeń**



Rysunek wymiarowy



**Fragment programu akcesoriów**

**VK200221**



Kabel połączeniowy, 2 m, gniazdo M12 3-stykowe kątowe, wolny koniec kabla, 3x0,34 mm<sup>2</sup>, PUR (poliuretan), Ø4,3 mm, -30-90°C, IP67, LED, odporny na łańcuch i skręcanie, oleje i smary chłodzące, obszar spawania, bez silikonu

**VK200225**



Kabel połączeniowy, 2 m, gniazdo M12 3-stykowe proste, wolny koniec kabla, 3x0,34 mm<sup>2</sup>, PUR (poliuretan), Ø4,3 mm, -30-90°C, IP67, LED, odporny na łańcuch i skręcanie, oleje i smary chłodzące, obszar spawania, bez silikonu

**VK030F62**



Kabel połączeniowy, 0,3 m, gniazdo M12 3-stykowe kątowe, wtyczka M8 3-stykowa prosta, 3x0,34 mm<sup>2</sup>, PUR (poliuretan), IP67, LED, odporny na łańcuch i skręcanie, oleje i smary chłodzące, obszar spawania, bez silikonu

**VK060F62**



Kabel połączeniowy, 0,6 m, gniazdo M12 3-stykowe kątowe, wtyczka M8 3-stykowa prosta, 3x0,34 mm<sup>2</sup>, PUR (poliuretan), IP67, LED, odporny na łańcuch i skręcanie, oleje i smary chłodzące, obszar spawania, bez silikonu

**VK003020**



Gniazdo kablowe, kątowe, do samodzielnego montażu, połączenie śrubowe, Ø3-6,5mm, 4A, 240V, -25-90°C, gniazdo M12 4-stykowe, IP67, PBT

**VK003024**



Gniazdo kablowe, proste, do samodzielnego montażu, połączenie śrubowe, Ø3-6,5mm, 4A, 240V, -25-90°C, gniazdo M12 4-stykowe, IP67, PBT

**VK030F60**



Kabel połączeniowy, 0,3 m, gniazdo M12 3-stykowe kątowe, wtyczka M8 3-stykowa prosta, 3x0,34 mm<sup>2</sup>, PUR (poliuretan), 60 V, IP67, odporny na łańcuch wleczony i skręcanie, oleje i smary chłodzące, obszar spawania, bez silikonu

**VK030F64**



Kabel połączeniowy, 0,3 m, gniazdo M12 3-stykowe proste, wtyczka M8 3-stykowa prosta, 3x0,34 mm<sup>2</sup>, PUR (poliuretan), 60 V, IP67, odporny na łańcuch wleczony i skręcanie, oleje i smary chłodzące, obszar spawania, bez silikonu

**VK200021**



Kabel połączeniowy, 2 m, gniazdo M12 3-stykowe kątowe, wolny koniec kabla, 3x0,34 mm<sup>2</sup>, PUR (poliuretan), Ø4,3 mm, 250 V, -30-90°C, IP67, odporny na łańcuch wleczony i skręcanie, oleje i smary chłodzące, obszar spawania, bez silikonu

Więcej akcesoriów można znaleźć na naszej stronie internetowej



**Instalacja**

Instalacja może być przeprowadzona wyłącznie przez wykwalifikowanego elektryka!



**Usuwanie odpadów**

Numer WEEE zgodnie z § 6 ust. 3 ElektroG: 40951076

**Instrukcje bezpieczeństwa**

**/** Przed uruchomieniem należy upewnić się, że przestrzegane są wszystkie instrukcje bezpieczeństwa zawarte w dokumentacji produktu.

**/** Korzystanie z tych produktów jest zabronione, jeśli mają one bezpośredni wpływ na bezpieczeństwo osobiste.