

SS270120

Sensores de caudal • Sensores para água

sensor de fluxo, Água, Calorimétrico, 67x112x27mm, G1/4 polegada, 24V DC, PNP NO (NO), Ligaç o de encaixe M12 4pin, Pl stico, Resist ncia   press o 20bar, Ajuste manual

incluindo Anel de vedac o, Chave de fendas



A fun o do sensor de caudal baseia-se no princ pio da calorimetria. A sonda   aquecida a partir do interior alguns graus Celsius em rela o ao meio de fluxo, no qual se projecta. Quando o meio flui, o calor gerado na sonda   dissipado atrav s do meio. A temperatura no interior da sonda   medida e comparada com a temperatura do meio igualmente medida. A partir da diferen a de temperatura obtida, o estado de fluxo de cada meio pode ser derivado. Estes sensores s o aplicados em  reas como a monitoriza o de sistemas de refrigera o, sistemas de ventila o, funcionamento a seco de bombas, verificando a presen a de fluxos de l quidos ou gases.

Caracter sticas el ctricas

Tempo de resposta	1000 ms
Ecr�	Ecr� LED
Execu�o da fun�o de comuta�o	Contacto normalmente aberto (NA)
Concep�o da liga�o el�ctrica	Conector M12
Vers�o de sa�da de comuta�o	PNP
Corrente nominal de comuta�o	200 mA
Atraso de prontid�o	15 ms
Procedimento de defini�o	ajuste manual
� prova de curto-circuito	Sim
Corrente em vazio	50 mA
N�mero de postes	4
Ondula�o residual	10 %
Queda de tens�o	2 V
Protec�o contra polaridade inversa	Sim
Princ�pio de medi�o	Calorim�trico
Tens�o de funcionamento (DC)	24 V

Características mecânicas

Concepção da ligação ao processo	G1/4 polegadas
Tipo	Cubóide
Largo	27 mm
Resistência à compressão	20 bar
Altura	67 mm
Comprimento	112 mm
Temperatura média	0 - 80 °C
Medição da gama de velocidade de fluxo na água	0,015 - 1 m/s
Classe de protecção (IP)	IP67
Material do invólucro	Plástico
Material do transdutor	Aço inoxidável 1.4571
Gama de medição caudal	0,015 - 1 l/min
Gama de medição da velocidade do caudal	,015 - 1 m/s
Temperatura ambiente	0 - 60 °C

Outras características

Meio de referência / objecto	Água
------------------------------	------

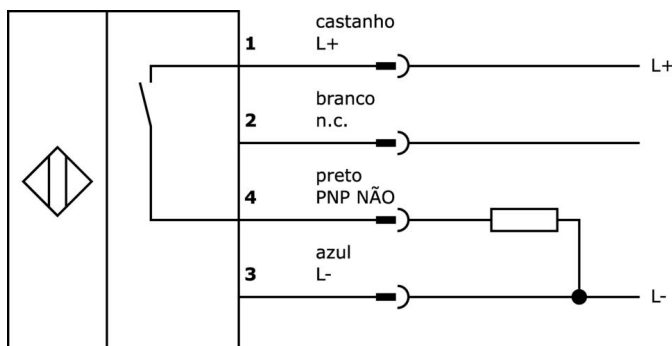
Classificação

ETIM 8	EC002580 Dispositivo de monitorização do fluxo
--------	--

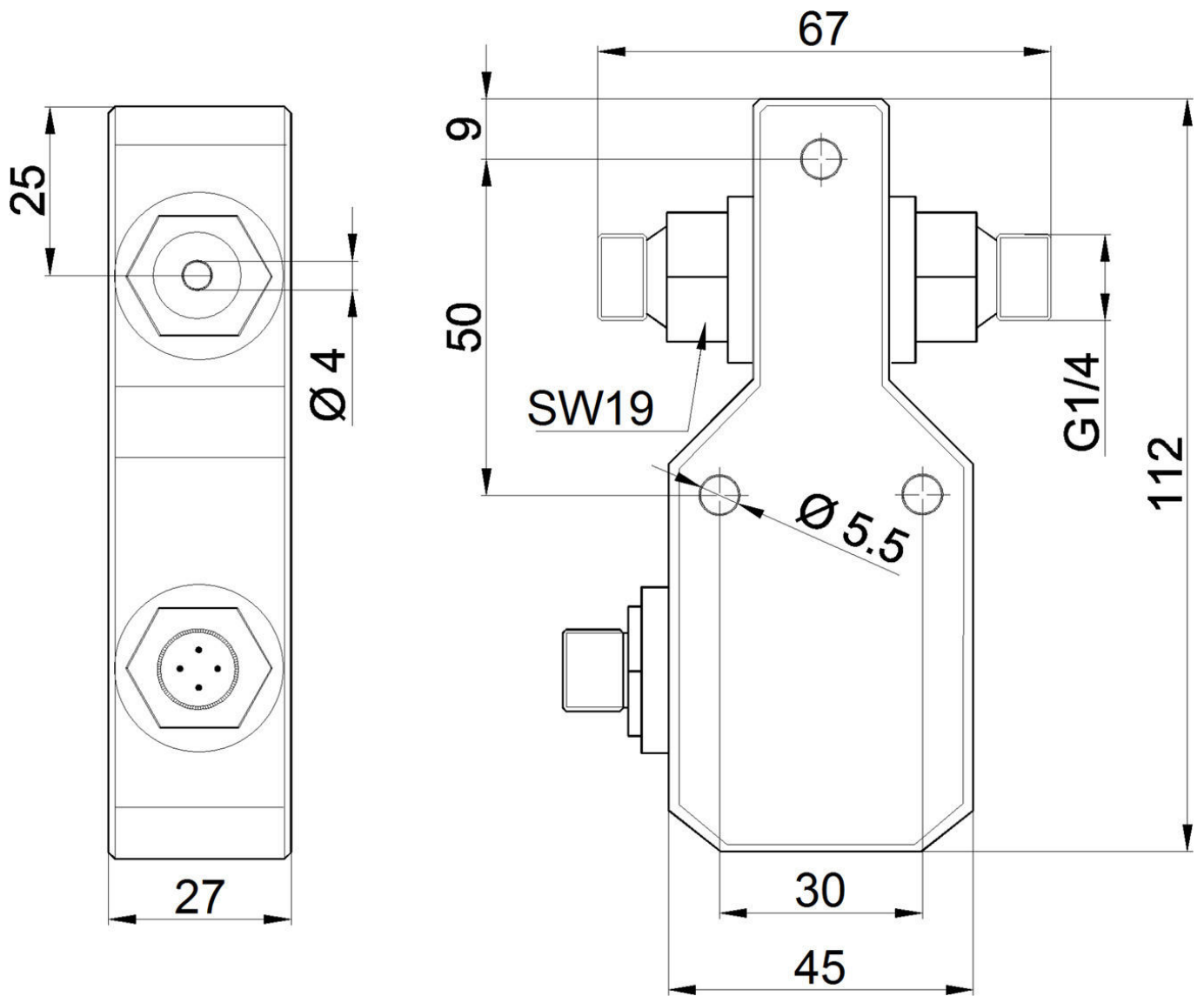
Mais

Grupo de produtos IPF	300 sensores de caudal
dimensões da embalagem	160 x 99 x 60 mm
Peso bruto	322 g
Número da pauta aduaneira	90261021
Número WEEE	40951076
Em conformidade com o REACH	Sim
Conformidade com RoHS	Sim

Ligação



Desenho dimensional



Programa de acessórios de extracção

VK200221



Cabo de ligação, 2m, M12 Fêmea (tomada) 3pinos Angular, Extremidade do condutor livre, 3x0,34mm², PUR (Poliuretano), Ø4,3mm, -30-90°C, IP67, Com ecrã LED, Adequado para corrente de arrasto e resistente à torção, Lubrificantes de óleo e de arrefecimento, Zona de soldadura, Silicone, ...

VK200225



Cabo de ligação, 2m, M12 fêmea (tomada) 3 pinos rectos, extremidade do condutor livre, 3x0,34mm², PUR (poliuretano), Ø4,3mm, -30-90°C, IP67, Com ecrã LED, Adequado para corrente de arrasto e resistente à torção, Lubrificantes de óleo e de arrefecimento, Zona de soldadura, Sili...

VK030F62



Cabo de ligação, 0,3m, tomada M12 de 3 pinos angular, ficha M8 de 3 pinos reta, 3x0,34mm², PUR (poliuretano), IP67, LED, resistente à corrente de arrasto e à torção, óleos e lubrificantes de arrefecimento, zona de soldadura, sem silicone

VK060F62



Cabo de ligação, 0,6 m, tomada M12 de 3 pinos angular, ficha M8 de 3 pinos reta, 3x0,34 mm², PUR (poliuretano), IP67, LED, resistente à corrente de arrasto e à torção, óleos e lubrificantes de arrefecimento, zona de soldadura, sem silicone

VK003020



Tomada de cabo, angular, auto-montagem, ligação de parafuso, Ø3-6,5mm, 4A, 240V, -25-90°C, tomada M12 de 4 pinos, IP67, PBT

VK003024



Tomada de cabo, recta, adequada para auto-montagem, ligação de parafuso, Ø3-6,5mm, 4A, 240V, -25-90°C, M12 fêmea (tomada) 4 pinos, IP67, PBT

VK030F60



Cabo de ligação, 0,3m, tomada M12 de 3 pinos angular, ficha M8 de 3 pinos reta, 3x0,34mm², PUR (poliuretano), 60V, IP67, resistente à corrente de arrasto e à torção, óleos e lubrificantes de arrefecimento, área de soldadura, sem silicone

VK030F64



Cabo de ligação, 0,3m, tomada M12 de 3 pinos rectos, ficha M8 de 3 pinos rectos, 3x0,34mm², PUR (poliuretano), 60V, IP67, resistente à corrente de arrasto e à torção, óleos e lubrificantes de arrefecimento, área de soldadura, sem silicone

VK200021



Cabo de ligação, 2m, M12 Fêmea (tomada) 3pinos Angular, Extremidade do condutor livre, 3x0,34mm², PUR (Poliuretano), Ø4,3mm, 250V, -30-90°C, IP67, Adequado para corrente de arrasto e resistente à torção, Lubrificantes de óleo e de arrefecimento, Zona de soldadura, Sem silicone

Pode encontrar mais acessórios na nossa página inicial



Instalação

A montagem / instalação só pode ser efectuada por um electricista qualificado!



Eliminação

Número WEEE de acordo com § 6 para. 3 ElektroG: 40951076

Avisos de segurança

/ Antes da primeira utilização, certifique-se de que segue todas as instruções de segurança que possam ser fornecidas nas informações sobre o produto.

/ Nunca utilize estes dispositivos em aplicações em que a segurança de uma pessoa dependa da sua funcionalidade.