

SS270121

Strömungs-Sensoren • Sensoren für Wasser

Sensor Strömung, Wasser, kalorimetrisch, 125x112x27mm, Schlauch AD 4mm, 24V DC, PNP NO, M12-Steckverbinder 4polig, Kunststoff, Druckfestigkeit 1bar, manuelle Einstellung

Inklusive Schraubendreher



Die Funktion des Strömungssensors beruht auf dem kalorimetrischen Prinzip. Der Messfühler wird um einige Grad Celsius von innen heraus gegenüber dem Strömungsmedium, in welches er hineinragt, aufgeheizt. Fließt das Medium, so wird die in dem Fühler erzeugte Wärme durch das Medium abgeführt. Die sich in dem Fühler einstellende Temperatur wird gemessen und mit der ebenfalls gemessenen Mediumtemperatur verglichen. Aus der gewonnenen Temperaturdifferenz kann für jedes Medium der Strömungszustand abgeleitet werden. Anwendung finden diese Sensoren unter anderem bei der Überwachung von Kühlsystemen, Ventilationssystemen, Trockenlauf von Pumpen, durch die Anwesenheitskontrolle von Flüssigkeits- oder Gasströmungen.

Elektrische Eigenschaften

Ansprechzeit	3000 ms
Anzeige	LED-Anzeige
Ausführung der Schaltfunktion	Schließer (NO)
Ausführung des elektrischen Anschlusses	Steckverbinder M12
Ausführung des Schaltausgangs	PNP
Bemessungsschaltstrom	200 mA
Bereitschaftsverzögerung	20 ms
Einstellverfahren	manuelle Einstellung
Kurzschlussfest	Ja
Leerlaufstrom	50 mA
Polzahl	4
Restwelligkeit	10 %
Spannungsabfall	2 V
Verpolungssicher	Ja
Messprinzip	kalorimetrisch
Betriebsspannung (DC)	24 V

Mechanische Eigenschaften

Ausführung des Prozessanschlusses	Schlauch AD 4mm
Bauform	Quader
Breite	27 mm
Druckfestigkeit	1 bar
Höhe	125 mm
Länge	112 mm
Mediumtemperatur	0 - 60 °C
Messbereich Strömungsgeschwindigkeit bei Wasser	0,001 - 0,2 m/s
Schutzart (IP)	IP67
Werkstoff des Gehäuses	Kunststoff
Werkstoff des Messaufnehmers	Edelstahl 1.4571
Messbereich Strömungsvolumen	0,001 - 0,2 l/min
Messbereich Strömungsgeschwindigkeit	,001 - ,2 m/s
Umgebungstemperatur	0 - 60 °C

Sonstige Eigenschaften

Referenzmedium / Objekt	Wasser
-------------------------	--------

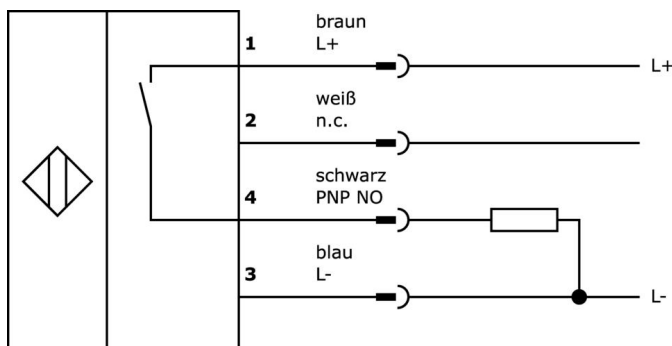
Klassifizierung

ETIM 8	EC002580 Durchflussüberwachungsgerät
--------	--------------------------------------

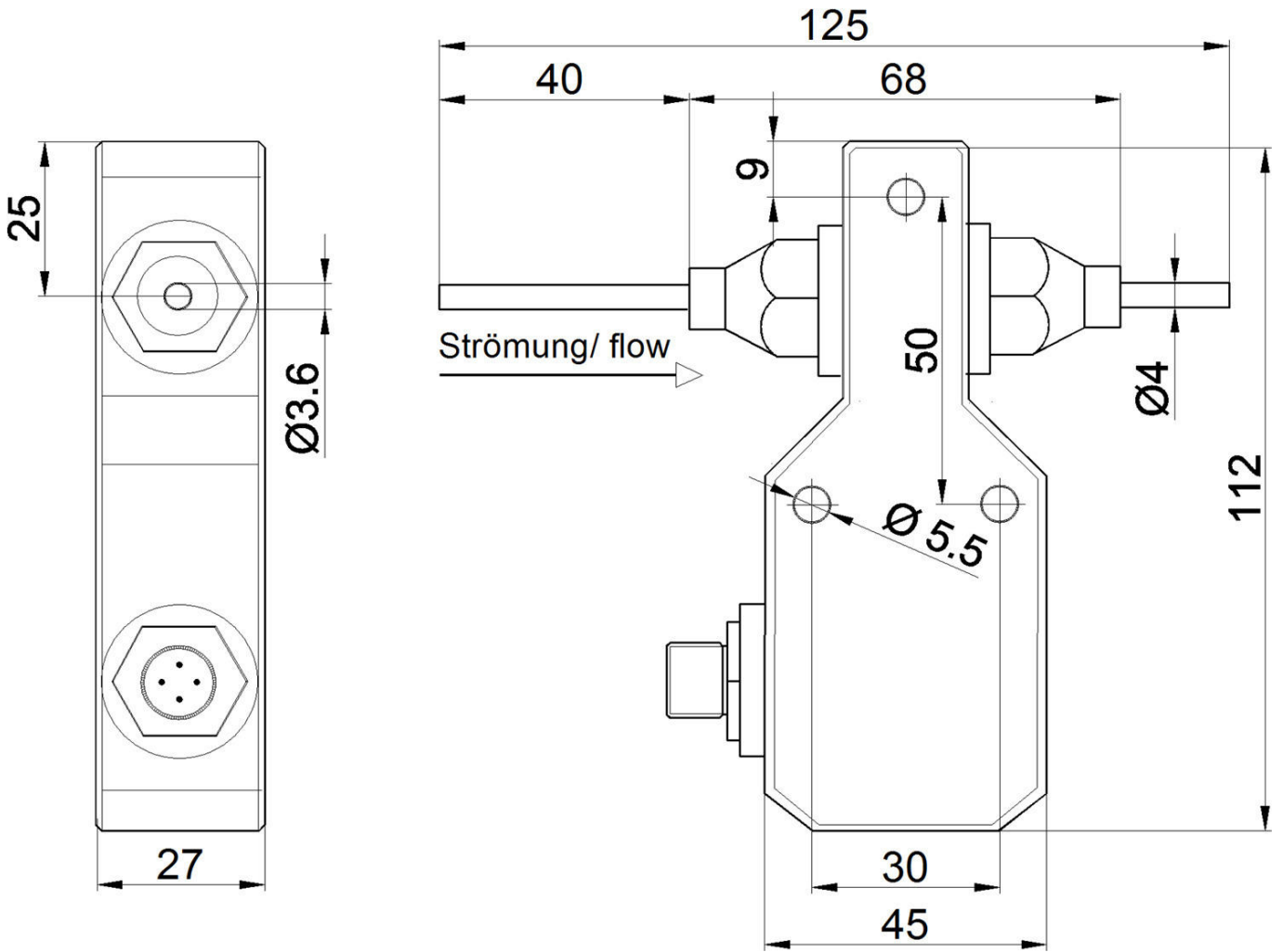
Weiteres

IPF Produktgruppe	300 Strömungssensoren
Verpackungsmaße	210 x 138 x 95 mm
Bruttogewicht	390 g
Zolltarifnummer	90261021
WEEE-Nummer	40951076
REACH-konform	Ja
RoHS konform	Ja

Anschlussbild



Massbild



Auszug Zubehörprogramm

VK003020



Kabeldose, abgewinkelt, Selbstkonfektionierbar, Schraubanschluss, Ø3-6,5mm, 4A, 240V, -25-90°C, M12 Dose 4polig, IP67, PBT

VK003024



Kabeldose, gerade, Selbstkonfektionierbar, Schraubanschluss, Ø3-6,5mm, 4A, 240V, -25-90°C, M12 Dose 4polig, IP67, PBT

VK030F62



Verbindungsleitung, 0,3m, M12 Dose 3polig abgewinkelt, M8 Stecker 3polig gerade, 3x0,34mm², PUR (Polyurethan), IP67, LED, Schleppketten- und torsionsfähig, Öle und Kühlschmiermittel, Schweißbereich, Silikonfrei

VK060F62



Verbindungsleitung, 0,6m, M12 Dose 3polig abgewinkelt, M8 Stecker 3polig gerade, 3x0,34mm², PUR (Polyurethan), IP67, LED, Schleppketten- und torsionsfähig, Öle und Kühlschmiermittel, Schweißbereich, Silikonfrei

VK200021



Anschlussleitung, 2m, M12 Dose 3polig abgewinkelt, freies Leitungsende, 3x0,34mm², PUR (Polyurethan), Ø4,3mm, 250V, -30-90°C, IP67, Schleppketten- und torsionsfähig, Öle und Kühlschmiermittel, Schweißbereich, Silikonfrei

VK200025



Anschlussleitung, 2m, M12 Dose 3polig gerade, freies Leitungsende, 3x0,34mm², PUR (Polyurethan), Ø4,3mm, 250V, -30-90°C, IP67, Schleppketten- und torsionsfähig, Öle und Kühlschmiermittel, Schweißbereich, Silikonfrei

VK030F60



Verbindungsleitung, 0,3m, M12 Dose 3polig abgewinkelt, M8 Stecker 3polig gerade, 3x0,34mm², PUR (Polyurethan), 60V, IP67, Schleppketten- und torsionsfähig, Öle und Kühlschmiermittel, Schweißbereich, Silikonfrei

VK030F64



Verbindungsleitung, 0,3m, M12 Dose 3polig gerade, M8 Stecker 3polig gerade, 3x0,34mm², PUR (Polyurethan), 60V, IP67, Schleppketten- und torsionsfähig, Öle und Kühlschmiermittel, Schweißbereich, Silikonfrei

VK200221



Anschlussleitung, 2m, M12 Dose 3polig abgewinkelt, freies Leitungsende, 3x0,34mm², PUR (Polyurethan), Ø4,3mm, -30-90°C, IP67, LED, Schleppketten- und torsionsfähig, Öle und Kühlschmiermittel, Schweißbereich, Silikonfrei

Weiteres Zubehör finden Sie auf unserer Homepage



Einbau

Einbau / Installation darf nur durch eine Elektrofachkraft erfolgen!



Entsorgung

WEEE-Nummer gemäß § 6 Abs. 3 ElektroG: 40951076

Sicherheitshinweise

/ Bitte vergewissern Sie sich vor Inbetriebnahme, dass alle ggf. in der Produktdokumentation aufgeführten Sicherheitshinweise beachtet wurden.

/ Bei direkter Auswirkung auf die Personensicherheit ist die Anwendung dieser Produkte untersagt.