

SS270121

Czujniki przepływu • Czujniki wody

Czujnik przepływu, woda, kalorymetryczny, 125x112x27mm, średnica rurki 4mm, 24V DC, PNP NO, złącze wtykowe M12 4-pin, tworzywo sztuczne, odporność na ciśnienie 1bar, ustawienie ręczne

W zestawie Śrubokręt



Działanie czujnika przepływu opiera się na zasadzie kalorymetrycznej. Czujnik jest podgrzewany od wewnątrz o kilka stopni Celsjusza w porównaniu do medium, w którym się znajduje. Jeśli medium przepływa, ciepło generowane w czujniku jest rozpraszane przez medium. Temperatura czujnika jest mierzona i porównywana z temperaturą medium, która również jest mierzona. Warunki przepływu dla każdego medium można określić na podstawie uzyskanej różnicy temperatur. Czujniki te są wykorzystywane na przykład do monitorowania systemów chłodzenia, systemów wentylacji, pracy pomp na sucho oraz poprzez monitorowanie obecności przepływów cieczy lub gazów.

Właściwości elektryczne

Czas reakcji	3000 ms
Wyświetlacz	Wyświetlacz LED
Wykonywanie funkcji przełączania	Styk zwierny (NO)
Projekt połączenia elektrycznego	Złącze wtykowe M12
Konstrukcja wyjścia przełączającego	PNP
Znamionowy prąd przełączania	200 mA
Opóźnienie gotowości	20 ms
Procedura ustawiania	Ustawienie ręczne
Odporność na zwarcia	Tak
Prąd bez obciążenia	50 mA
Liczba biegunów	4
Ripple	10 %
Spadek napięcia	2 V
Zabezpieczenie przed odwrotną polaryzacją	Tak
Zasada pomiaru	Kalorymetryczny
Napięcie robocze (DC)	24 V

Właściwości mechaniczne

Projekt połączenia procesowego	Średnica zewnętrzna węża 4 mm
Projekt	Prostopadłościan
Szerokość	27 mm
Wytrzymałość na ściskanie	1 pasek
Wysokość	125 mm
Długość	112 mm
Średnia temperatura	0 - 60 °C
Zakres pomiaru prędkości przepływu wody	0,001 - 0,2 m/s
Klasa ochrony (IP)	IP67
Materiał obudowy	Tworzywo sztuczne
Materiał czujnika	Stal nierdzewna 1.4571
Zakres pomiaru objętości przepływu	0,001 - 0,2 l/min
Zakres pomiaru prędkości przepływu	,001 - ,2 m/s
Temperatura otoczenia	0 - 60 °C

Inne właściwości

Nośnik odniesienia / obiekt	Woda
-----------------------------	------

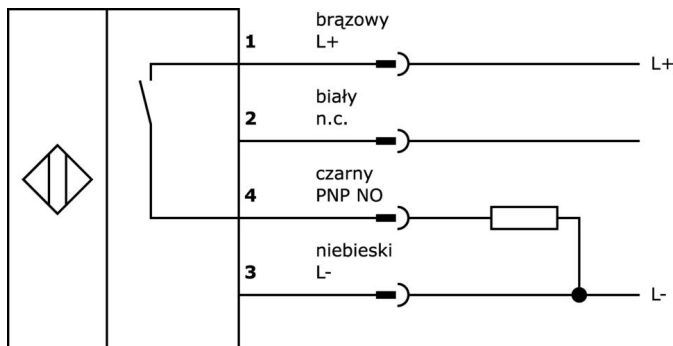
Klasyfikacja

ETIM 8	EC002580 Urządzenie do monitorowania przepływu
--------	--

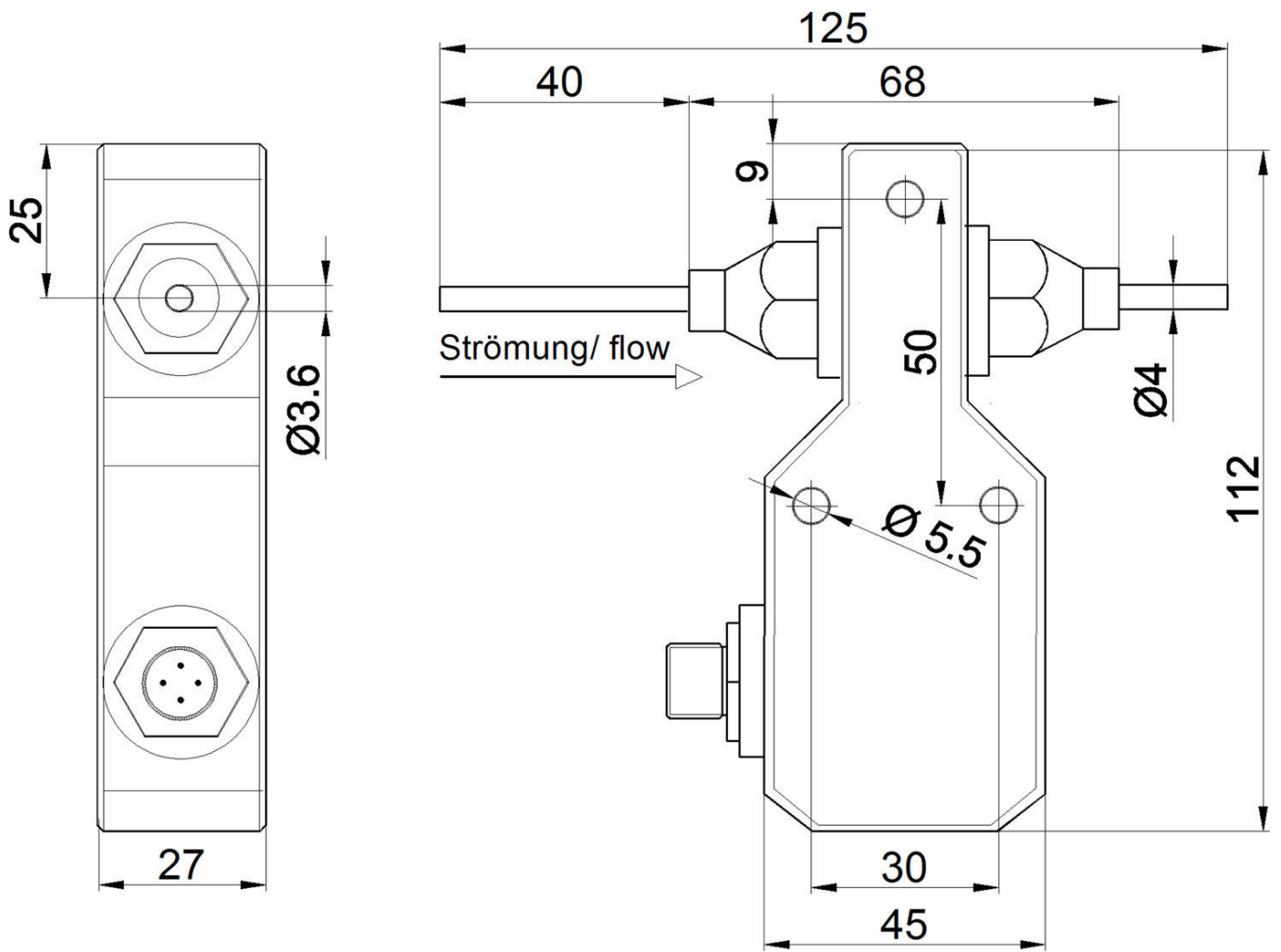
Więcej informacji

Grupa produktów IPF	300 Czujniki przepływu
Wymiary opakowania	210 x 138 x 95 mm
Masa brutto	390 g
Numer taryfy celnej	90261021
Numer WEEE	40951076
Zgodność z REACH	Tak
Zgodność z dyrektywą RoHS	Tak

Schemat połączeń



Rysunek wymiarowy



Fragment programu akcesoriów

VK003020



Gniazdo kablowe, kątowe, do samodzielnego montażu, połączenie śrubowe, Ø3-6,5mm, 4A, 240V, -25-90°C, gniazdo M12 4-stykowe, IP67, PBT

VK003024



Gniazdo kablowe, proste, do samodzielnego montażu, połączenie śrubowe, Ø3-6,5mm, 4A, 240V, -25-90°C, gniazdo M12 4-stykowe, IP67, PBT

VK030F62



Kabel połączeniowy, 0,3 m, gniazdo M12 3-stykowe kątowe, wtyczka M8 3-stykowa prosta, 3x0,34 mm², PUR (poliuretan), IP67, LED, odporny na łańcuch i skręcanie, oleje i smary chłodzące, obszar spawania, bez silikonu

VK060F62



Kabel połączeniowy, 0,6 m, gniazdo M12 3-stykowe kątowe, wtyczka M8 3-stykowa prosta, 3x0,34 mm², PUR (poliuretan), IP67, LED, odporny na łańcuch i skręcanie, oleje i smary chłodzące, obszar spawania, bez silikonu

VK200021



Kabel połączeniowy, 2 m, gniazdo M12 3-stykowe kątowe, wolny koniec kabla, 3x0,34 mm², PUR (poliuretan), Ø4,3 mm, 250 V, -30-90°C, IP67, odporny na łańcuch wleczony i skręcanie, oleje i smary chłodzące, obszar spawania, bez silikonu

VK200025



Kabel połączeniowy, 2 m, gniazdo M12 3-stykowe proste, wolny koniec kabla, 3x0,34 mm², PUR (poliuretan), Ø4,3 mm, 250 V, -30-90°C, IP67, odporny na łańcuch wleczony i skręcanie, oleje i smary chłodzące, obszar spawania, bez silikonu

VK030F60



Kabel połączeniowy, 0,3 m, gniazdo M12 3-stykowe kątowe, wtyczka M8 3-stykowa prosta, 3x0,34 mm², PUR (poliuretan), 60 V, IP67, odporny na łańcuch wleczony i skręcanie, oleje i smary chłodzące, obszar spawania, bez silikonu

VK030F64



Kabel połączeniowy, 0,3 m, gniazdo M12 3-stykowe proste, wtyczka M8 3-stykowa prosta, 3x0,34 mm², PUR (poliuretan), 60 V, IP67, odporny na łańcuch wleczony i skręcanie, oleje i smary chłodzące, obszar spawania, bez silikonu

VK200221



Kabel połączeniowy, 2 m, gniazdo M12 3-stykowe kątowe, wolny koniec kabla, 3x0,34 mm², PUR (poliuretan), Ø4,3 mm, -30-90°C, IP67, LED, odporny na łańcuch i skręcanie, oleje i smary chłodzące, obszar spawania, bez silikonu

Więcej akcesoriów można znaleźć na naszej stronie internetowej



Instalacja

Instalacja może być przeprowadzona wyłącznie przez wykwalifikowanego elektryka!



Usuwanie odpadów

Numer WEEE zgodnie z § 6 ust. 3 ElektroG: 40951076

Instrukcje bezpieczeństwa

/ Przed uruchomieniem należy upewnić się, że przestrzegane są wszystkie instrukcje bezpieczeństwa zawarte w dokumentacji produktu.

/ Korzystanie z tych produktów jest zabronione, jeśli mają one bezpośredni wpływ na bezpieczeństwo osobiste.