

## SS270121

### Sensores de caudal • Sensores para água

sensor de fluxo, Água, Calorimétrico, 125x112x27mm, Mangueira OD 4mm, 24V DC, PNP NO (NO), Ligação de encaixe M12 4pin, Plástico, Resistência à pressão 1bar, Ajuste manual

incluindo Chave de fendas



A função do sensor de caudal baseia-se no princípio da calorimetria. A sonda é aquecida a partir do interior alguns graus Celsius em relação ao meio de fluxo, no qual se projecta. Quando o meio flui, o calor gerado na sonda é dissipado através do meio. A temperatura no interior da sonda é medida e comparada com a temperatura do meio igualmente medida. A partir da diferença de temperatura obtida, o estado de fluxo de cada meio pode ser derivado. Estes sensores são aplicados em áreas como a monitorização de sistemas de refrigeração, sistemas de ventilação, funcionamento a seco de bombas, verificando a presença de fluxos de líquidos ou gases.

#### Características eléctricas

Tempo de resposta	3000 ms
Ecrã	Ecrã LED
Execução da função de comutação	Contacto normalmente aberto (NA)
Concepção da ligação eléctrica	Conector M12
Versão de saída de comutação	PNP
Corrente nominal de comutação	200 mA
Atraso de prontidão	20 ms
Procedimento de definição	ajuste manual
À prova de curto-circuito	Sim
Corrente em vazio	50 mA
Número de postes	4
Ondulação residual	10 %
Queda de tensão	2 V
Protecção contra polaridade inversa	Sim
Princípio de medição	Calorimétrico
Tensão de funcionamento (DC)	24 V

**Características mecânicas**

Concepção da ligação ao processo	Mangueira AD 4mm
Tipo	Cubóide
Largo	27 mm
Resistência à compressão	1 bar
Altura	125 mm
Comprimento	112 mm
Temperatura média	0 - 60 °C
Medição da gama de velocidade de fluxo na água	0,001 - 0,2 m/s
Classe de protecção (IP)	IP67
Material do invólucro	Plástico
Material do transdutor	Aço inoxidável 1.4571
Gama de medição caudal	0,001 - 0,2 l/min
Gama de medição da velocidade do caudal	,001 - ,2 m/s
Temperatura ambiente	0 - 60 °C

**Outras características**

Meio de referência / objecto	Água
------------------------------	------

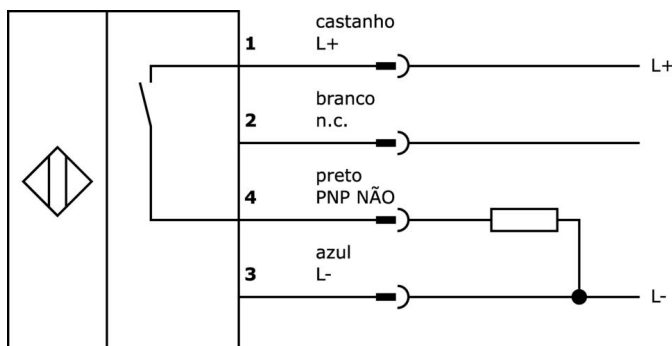
**Classificação**

ETIM 8	EC002580 Dispositivo de monitorização do fluxo
--------	--

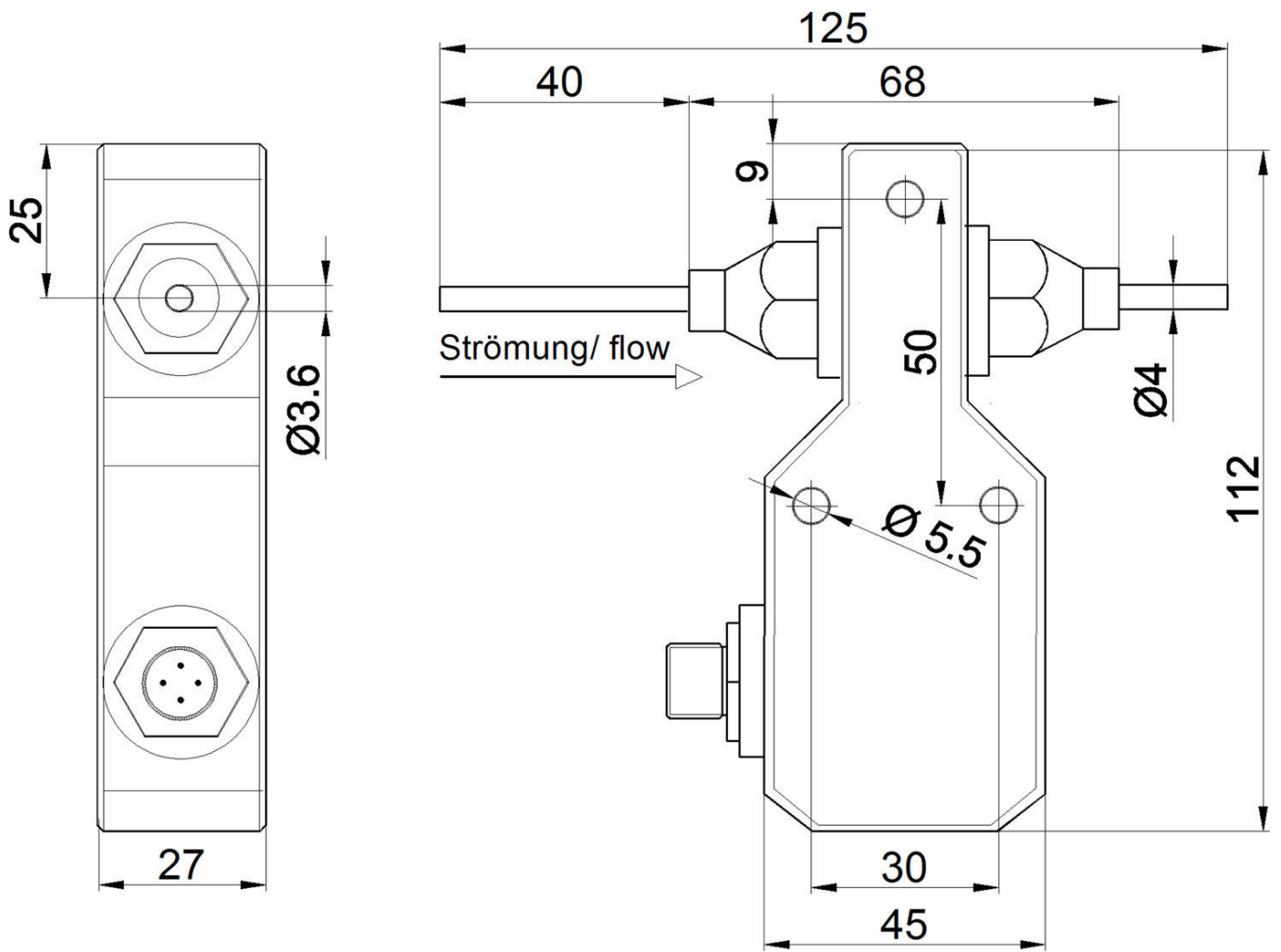
**Mais**

Grupo de produtos IPF	300 sensores de caudal
dimensões da embalagem	210 x 138 x 95 mm
Peso bruto	390 g
Número da pauta aduaneira	90261021
Número WEEE	40951076
Em conformidade com o REACH	Sim
Conformidade com RoHS	Sim

**Ligação**



Desenho dimensional



**Programa de acessórios de extracção**

**VK003020**



Tomada de cabo, angular, auto-montagem, ligação de parafuso, Ø3-6,5mm, 4A, 240V, -25-90°C, tomada M12 de 4 pinos, IP67, PBT

**VK003024**



Tomada de cabo, recta, adequada para auto-montagem, ligação de parafuso, Ø3-6,5mm, 4A, 240V, -25-90°C, M12 fêmea (tomada) 4 pinos, IP67, PBT

**VK030F62**



Cabo de ligação, 0,3m, tomada M12 de 3 pinos angular, ficha M8 de 3 pinos reta, 3x0,34mm<sup>2</sup>, PUR (poliuretano), IP67, LED, resistente à corrente de arrasto e à torção, óleos e lubrificantes de arrefecimento, zona de soldadura, sem silicone

**VK060F62**



Cabo de ligação, 0,6 m, tomada M12 de 3 pinos angular, ficha M8 de 3 pinos reta, 3x0,34 mm<sup>2</sup>, PUR (poliuretano), IP67, LED, resistente à corrente de arrasto e à torção, óleos e lubrificantes de arrefecimento, zona de soldadura, sem silicone

**VK200021**



Cabo de ligação, 2m, M12 Fêmea (tomada) 3pinos Angular, Extremidade do condutor livre, 3x0,34mm<sup>2</sup>, PUR (Poliuretano), Ø4,3mm, 250V, -30-90°C, IP67, Adequado para corrente de arrasto e resistente à torção, Lubrificantes de óleo e de arrefecimento, Zona de soldadura, Sem silicone

**VK200025**



Cabo de ligação, 2m, M12 fêmea (tomada) 3 pinos rectos, extremidade do condutor livre, 3x0,34mm<sup>2</sup>, PUR (poliuretano), Ø4,3mm, 250V, -30-90°C, IP67, adequado para corrente de arrasto e resistente à torção, lubrificantes de óleo e de arrefecimento, área de soldadura, sem silicone

**VK030F60**



Cabo de ligação, 0,3m, tomada M12 de 3 pinos angular, ficha M8 de 3 pinos reta, 3x0,34mm<sup>2</sup>, PUR (poliuretano), 60V, IP67, resistente à corrente de arrasto e à torção, óleos e lubrificantes de arrefecimento, área de soldadura, sem silicone

**VK030F64**



Cabo de ligação, 0,3m, tomada M12 de 3 pinos rectos, ficha M8 de 3 pinos rectos, 3x0,34mm<sup>2</sup>, PUR (poliuretano), 60V, IP67, resistente à corrente de arrasto e à torção, óleos e lubrificantes de arrefecimento, área de soldadura, sem silicone

**VK200221**



Cabo de ligação, 2m, M12 Fêmea (tomada) 3pinos Angular, Extremidade do condutor livre, 3x0,34mm<sup>2</sup>, PUR (Poliuretano), Ø4,3mm, -30-90°C, IP67, Com ecrã LED, Apropriado para corrente de arrasto e resistente à torção, Lubrificantes de óleo e de arrefecimento, Zona de soldadura, Silicone, ...

Pode encontrar mais acessórios na nossa página inicial



**Instalação**

A montagem / instalação só pode ser efectuada por um electricista qualificado!



**Eliminação**

Número WEEE de acordo com § 6 para. 3 ElektroG: 40951076

**Avisos de segurança**

/ Antes da primeira utilização, certifique-se de que segue todas as instruções de segurança que possam ser fornecidas nas informações sobre o produto.

/ Nunca utilize estes dispositivos em aplicações em que a segurança de uma pessoa dependa da sua funcionalidade.