

SS270121

流量传感器 • 水的传感器

流量传感器，水，量热式，125x112x27mm，软管外径4mm，24V DC，PNP NO（常开），插入式连接M12 4pin，塑料，耐压1bar，手动调节

包括 螺丝刀



流量传感器的功能是基于量热原理的。探头从内部被加热到几摄氏度，相对于它所突出的流动介质。当介质流动时，探头中产生的热量通过介质散失。传感器内的温度被测量并与同样测量的介质温度相比较。从获得的温差中可以得出每种介质的流动状态。这些传感器被应用于监测冷却系统、通风系统、泵的干运行等领域，通过检查液体或气体流动的存在。

电气特性

响应/衰减时间	3000 毫秒
显示	LED显示屏
开关功能的类型	常开触点(NO)
电气连接的类型	连接器M12
开关输出的类型	PNP
额定开关电流	200 毫安
准备就绪的延迟	20 毫秒
设置程序	手动调整
短路保护	是
空载电流	50 毫安
引脚数量	4
残余纹波	10 %
电压下降	2 V
反向极性保护	是
测量原理	量热式
工作电压 (DC)	24 V

机械特征

过程连接的类型	软管外径4毫米
设计	长方体
宽度	27 mm
抗压能力	1 bar
高度	125 mm
长度	112 mm
中温	0 - 60 °C
带水的流速测量范围	0,001 - 0,2 m/s
保护程度 (IP)	IP67
外壳材料	塑胶
感应元件材料	不锈钢1.4571
测量范围流量	0,001 - 0,2 升/分钟
测量范围流速	,001 - ,2 m/s
环境温度	0 - 60 °C

其他特点

开关触点	水
------	---

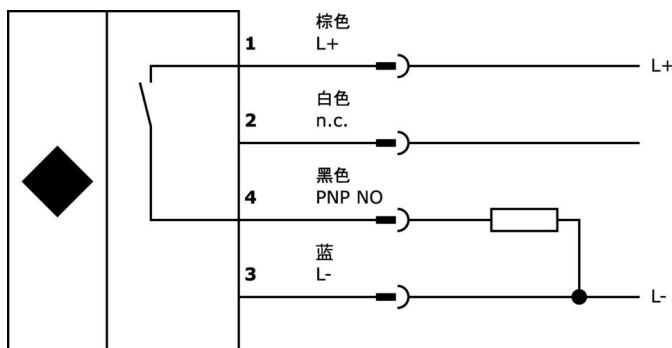
种类

ETIM 8	EC002580 流量监测装置
--------	-----------------

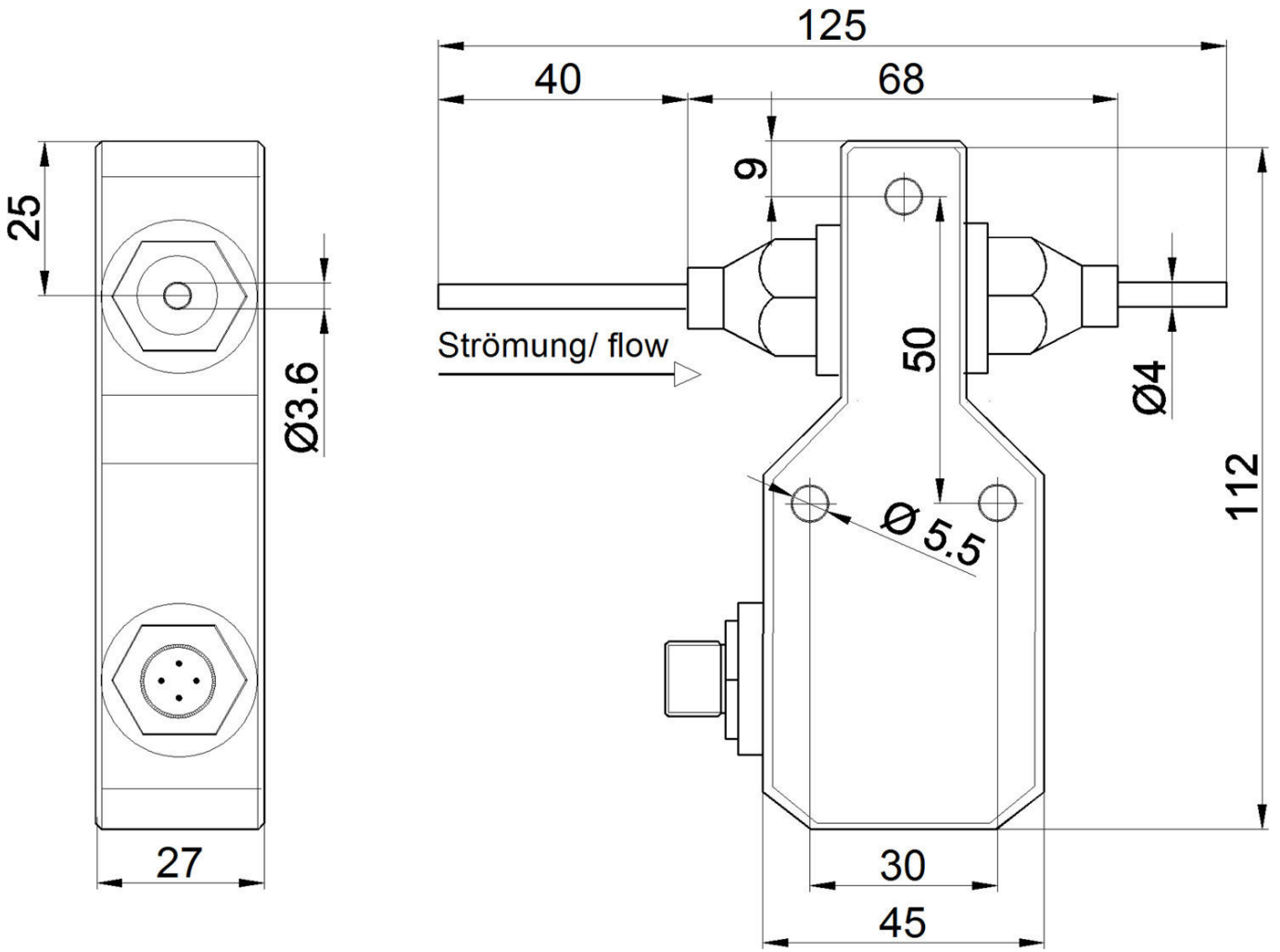
更多

IPF产品组	300个流量传感器
包装尺寸	210 x 138 x 95 mm
总重量	390 g
海关税号	90261021
WEEE编号	40951076
适应性强	是
符合RoHS标准	是

连接



尺寸图



摘录配件方案

VK003020



电缆插座, 带角度, 自动装配, 螺钉连接, Ø3-6.
5mm, 4A, 240V, -25-90°C, M12 插座 4 针, IP67, PBT

VK003024



电缆插座, 直型, 适合自行组装, 螺钉连接, Ø3-6.
5mm, 4A, 240V, -25-90°C, M12 母 (插座) 4 针, IP67, PBT

VK030F62



连接电缆, 0.3 米, M12 插座 3 针斜角型, M8 插头 3 针直型, 3x0.34mm², PUR (聚氨酯), IP67, LED, 耐拖链和扭转, 耐油和冷却润滑剂, 焊接区, 无硅树脂

VK060F62



连接电缆, 0.6 米, M12 插口 3 针斜面, M8 插头 3 针直型, 3x0.34mm², PUR (聚氨酯), IP67, LED, 抗拖链和扭转, 耐油和冷却润滑剂, 焊接区, 无硅树脂

VK200021



连接电缆, 2 米, M12 母型 (插座) 3 针角型, 自由导体端, 3x0.34mm², PUR (聚氨酯), Ø4.3mm, 250V, -30-90°C, IP67, 适用于拖链和抗扭, 油和冷却润滑剂, 焊接区, 无硅。

VK200025



连接电缆, 2 米, M12 母 (插座) 3 针直头, 自由导体端, 3x0.34mm², PUR (聚氨酯), Ø4.3mm, 250V, -30-90°C, IP67, 适用于拖链和抗扭, 油和冷却润滑剂, 焊接区, 无硅酮

VK030F60



连接电缆, 0.3 米, M12 插口 3 针斜面, M8 插头 3 针直型, 3x0.34mm², PUR (聚氨酯), 60V, IP67, 耐拖链和扭转, 耐油和冷却润滑剂, 焊接区, 无硅树脂

VK030F64



连接电缆, 0.3 米, M12 插座 3 针直插, M8 插头 3 针直插, 3x0.34mm², PUR (聚氨酯), 60V, IP67, 耐拖链和扭转, 耐油和冷却润滑剂, 焊接区, 无硅树脂

VK200221



连接电缆, 2 米, M12 母型 (插座) 3 针角型, 自由导体端, 3x0.34mm², PUR (聚氨酯), Ø4.3mm, -30-90°C, IP67, 带LED显示, 适用于拖链和抗扭, 油和冷却润滑剂, 焊接区, 硅树脂。

您可以在我们的主页上找到更多配件



安装
安装工作只能由合格的电工来完成!



废弃处理
根据第 6 条第 3 款 ElektroG 规定的 WEEE 编号: 40951076

安全警告

- 在初始操作之前, 请确保遵循产品信息中可能提供的所有安全说明。
- 切勿在人的安全取决于其功能的应用中使用这些设备。