

SS270123

流量传感器 • 水的传感器

流量传感器，水，量热式，67x112x27mm，G1/4英寸，24V DC，PNP NO（常开），插入式连接M12 4pin，塑料，耐压20bar，手动调节

包括 封闭环, 螺丝刀



流量传感器的功能是基于量热原理的。探头从内部被加热到几摄氏度，相对于它所突出的流动介质。当介质流动时，探头中产生的热量通过介质散失。传感器内的温度被测量并与同样测量的介质温度相比较。从获得的温差中可以得出每种介质的流动状态。这些传感器被应用于监测冷却系统、通风系统、泵的干运行等领域，通过检查液体或气体流动的存在。

电气特性

响应/衰减时间	1000 毫秒
显示	LED显示屏
开关功能的类型	常开触点(NO)
电气连接的类型	连接器M12
开关输出的类型	PNP
额定开关电流	200 毫安
准备就绪的延迟	15 毫秒
设置程序	手动调整
短路保护	是
空载电流	50 毫安
引脚数量	4
残余纹波	10 %
电压下降	2 V
反向极性保护	是
测量原理	量热式
工作电压 (DC)	24 V

机械特征

过程连接的类型	G1/4英寸
设计	长方体
宽度	27 mm
抗压能力	20 bar
高度	67 mm
长度	112 mm
中温	0 - 80 °C
带水的流速测量范围	0,1 - 6 m/s
保护程度 (IP)	IP67
外壳材料	塑胶
感应元件材料	不锈钢1.4571
测量范围流量	0,1 - 6 升/分钟
测量范围流速	,1 - 6 m/s
环境温度	0 - 60 °C

其他特点

开关触点	水
------	---

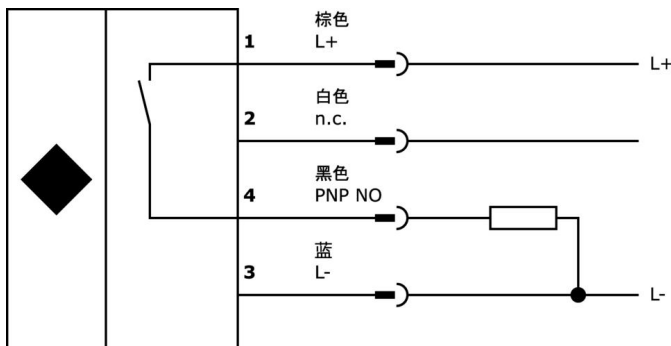
种类

ETIM 8	EC002580 流量监测装置
--------	-----------------

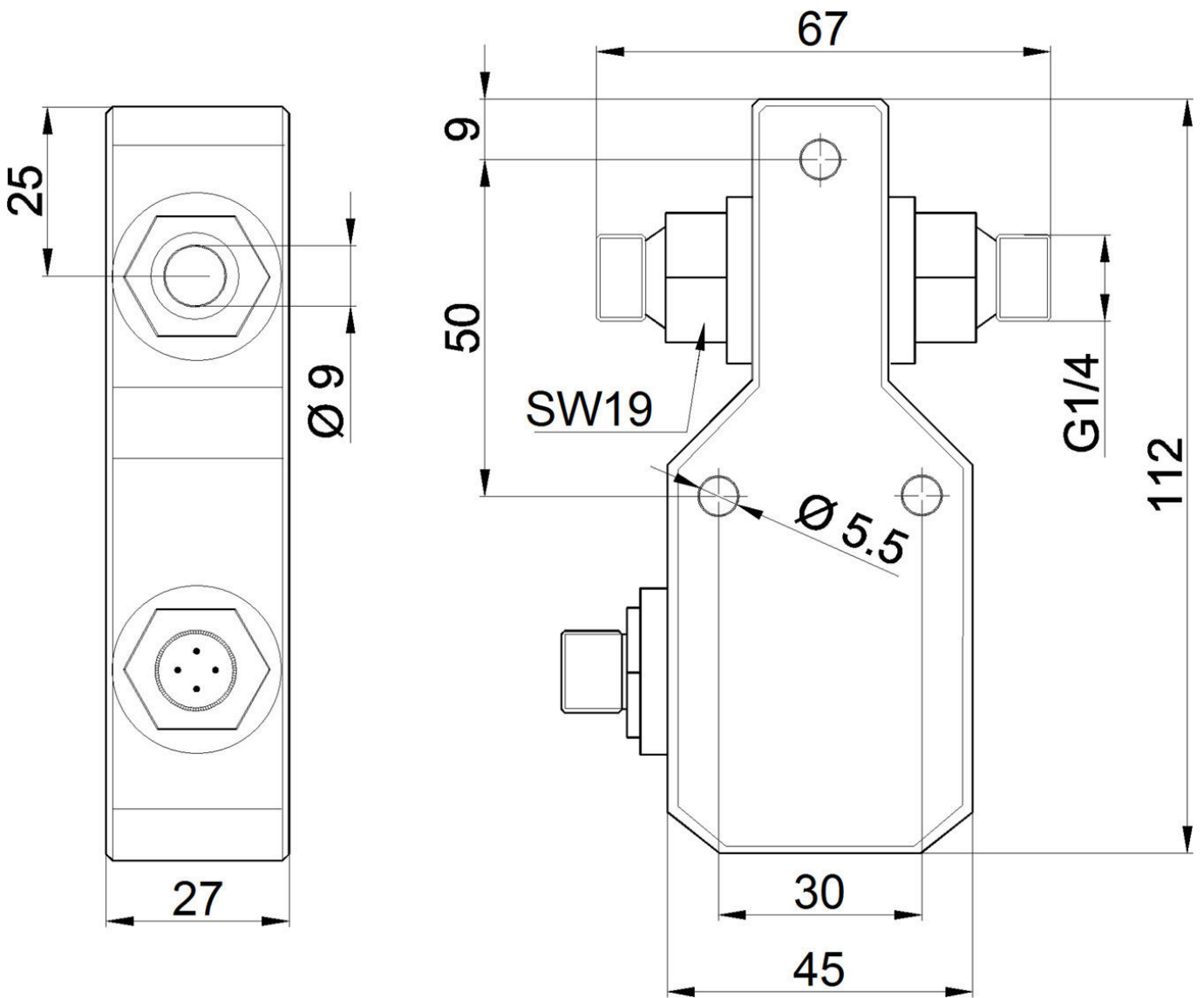
更多

IPF产品组	300个流量传感器
包装尺寸	160 x 99 x 60 mm
总重量	250 g
海关税号	90261021
WEEE编号	40951076
适应性强	是
符合RoHS标准	是

连接



尺寸图



摘录配件方案

VK003020



电缆插座，带角度，自动装配，螺钉连接，Ø3-6。
5mm, 4A, 240V, -25-90°C, M12 插座 4 针, IP67, PBT

VK003024



电缆插座，直型，适合自行组装，螺钉连接，Ø3-6。
5mm, 4A, 240V, -25-90°C, M12母 (插座) 4针, IP67, PBT

VK200221



连接电缆，2米，M12母型 (插座) 3针角型，自由导体端，3x0.34mm²，PUR (聚氨酯)，Ø4.3mm，-30-90°C，IP67，带LED显示，适用于拖链和抗扭，油和冷却润滑剂，焊接区，硅树脂。

VK200225



连接电缆，2米，M12母 (插座) 3针直头，自由导体端，3x0.34mm²，PUR (聚氨酯)，Ø4.3mm，-30-90°C，IP67，带LED显示，适用于拖链和抗扭，油和冷却润滑剂，焊接区域，Sil...

VK030F60



连接电缆，0.3米，M12 插口 3 针斜面，M8 插头 3 针直面，3x0.34mm²，PUR (聚氨酯)，60V，IP67，耐拖链和扭转，耐油和冷却润滑剂，焊接区，无硅树脂

VK030F64



连接电缆，0.3米，M12 插座 3 针直插，M8 插头 3 针直插，3x0.34mm²，PUR (聚氨酯)，60V，IP67，耐拖链和扭转，耐油和冷却润滑剂，焊接区，无硅树脂

VK200021



连接电缆，2米，M12母型 (插座) 3针角型，自由导体端，3x0.34mm²，PUR (聚氨酯)，Ø4.3mm，250V，-30-90°C，IP67，适用于拖链和抗扭，油和冷却润滑剂，焊接区，无硅。

VK200025



连接电缆，2米，M12母 (插座) 3针直头，自由导体端，3x0.34mm²，PUR (聚氨酯)，Ø4.3mm，250V，-30-90°C，IP67，适用于拖链和抗扭，油和冷却润滑剂，焊接区，无硅酮

VK030F62



连接电缆，0.3米，M12 插座 3 针斜角型，M8 插头 3 针直型，3x0.34mm²，PUR (聚氨酯)，IP67，LED，耐拖链和扭转，耐油和冷却润滑剂，焊接区，无硅树脂

您可以在我们的主页上找到更多配件



安装
安装工作只能由合格的电工来完成!



废弃处理
根据第 6 条第 3 款 ElektroG 规定的 WEEE 编号：40951076

安全警告

- 在初始操作之前，请确保遵循产品信息中可能提供的所有安全说明。
- 切勿在人的安全取决于其功能的应用中使用这些设备。