

## SS400120

### Sensores de flujo • Sensores para agua

Sensor de caudal, calorimétrico, Ø40mm 73long, G1/4", 24V CC, PNP NA, conector M12 de 4 polos, V4A, resistencia a la presión 100bar, ajuste manual

Inclusive Junta, Atornillador



El funcionamiento del sensor de caudal se basa en el principio calorimétrico. El sensor se calienta unos grados centígrados desde el interior en comparación con el medio de flujo en el que sobresale. Si el medio fluye, el calor generado en el sensor se disipa a través del medio. La temperatura en el sensor se mide y se compara con la temperatura del medio, que también se mide. A partir de la diferencia de temperatura obtenida se puede deducir el estado de flujo de cada medio. Las aplicaciones de estos sensores incluyen la supervisión de sistemas de refrigeración, sistemas de ventilación, funcionamiento en seco de bombas y supervisión de la presencia de flujos líquidos o gaseosos.

#### Datos eléctricos

Cantidad de salidas de conmutación	1
Pantalla	pantalla LED
Ejecución de la función de conmutación	Contacto NA
Versión de la conexión eléctrica	Conector M12
Versión de la salida de conmutación	PNP
Corriente de conmutación asignada	400 mA
Tiempo de inicialización	15000 ms
Procedimiento de ajuste	Ajuste manual   Potenciómetro
Corriente en vacío	70 mA
Número de polos	4
Tiempo de reacción	2000 ms
Ondulación residual	20 %
Caída de tensión	2 V
Principio de medición	Calorimétrico
Tensión de servicio (CC)	19,2 - 28,8 V
ardSOCA_ElektrischerAnschluss	Conector M12 de 4 clavijas
ardSOCA_Betriebsspannung	19-29VDC
ardTEEL_Temperaturgradient	250K/min (>0,6m/s)
ardTEEL_Schutzfunktionen	Verpolungsschutz   Kurzschlusschutz

**Datos mecánicos**

Versión de la conexión al proceso	G1/4"
Diseño	Cilindro liso
Resistencia a la presión	100 bar
Diámetro	40 mm
Longitud de rosca	25 mm
Longitud	73 mm
Temperatura del medio	-20 - 80 °C
Rango de medición de velocidad de caudal de agua	0,01 - 1,5 m/s
Rango de medición de velocidad de caudal de aceite	0,03 - 3 m/s
Entrecaras	19 mm
Grado de protección (IP)	IP67
Material de la carcasa	Acero inoxidable 1.4571
Material del transductor de medida	Acero inoxidable 1.4571
Temperatura ambiente	-20 - 80 °C
ardSOCA_Abmessungen	Ø40mm, 73mm de largo

**Otros datos**

Medio / objeto de referencia	aceite
ardTE00_Anwendungen	Hydraulik-Anwendungen

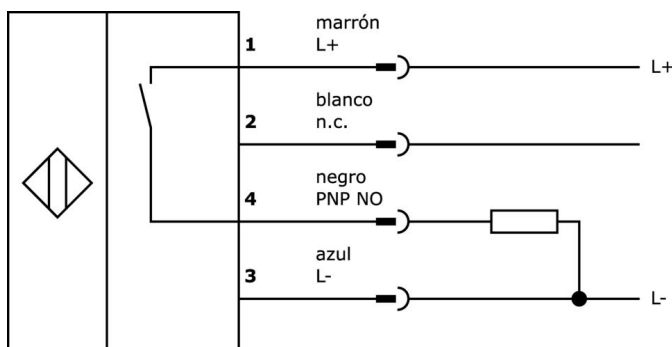
**Clasificación**

ETIM 8	EC002580 Monitor de flujo
--------	---------------------------

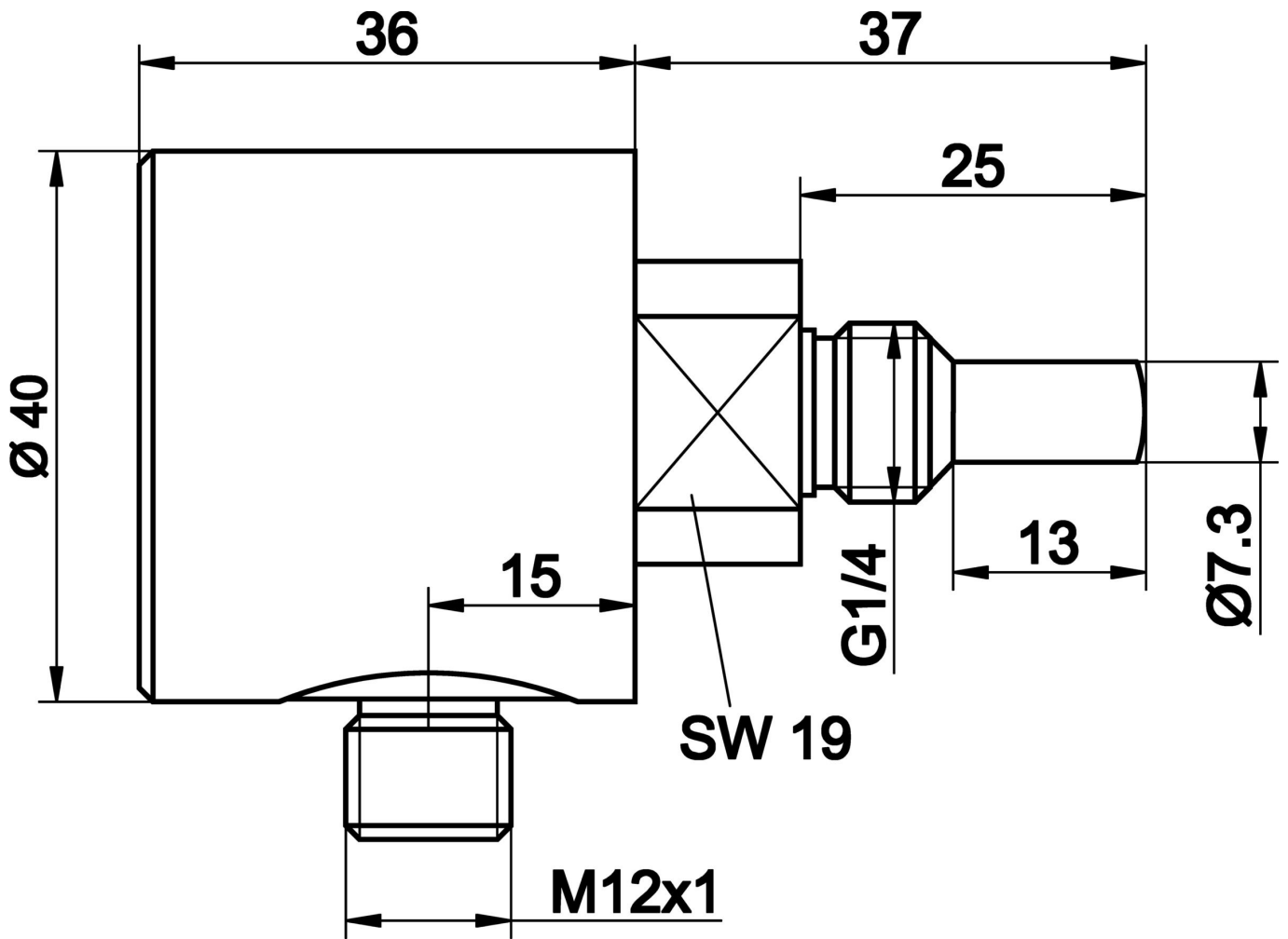
**Más**

Grupo de productos ipf	300 Sensores de flujo
dimensiones de embalaje	160 x 99 x 60 mm
Peso bruto	320 g
Código arancelario	90261021
WEEE número	40951076
Conforme a REACH	Sí
Conforme a RoHS	Sí

**Conexión**



Dibujo acotado



**Extracto del programa de accesorios**

**VK200221**



cable de conexión, 2m, m12  
hembra 3polos acodado,  
extremo del cable libre, 3x0,  
34mm<sup>2</sup>, pur (poliuretano), ø4,  
3mm, -30-90°C, ip67, con  
indicador led, apto para cadenas  
de arrastre y torsión, aceites y  
lubricantes refrigerantes, área de  
soldadura,...

**VK200225**



cable de conexión, 2m, m12  
hembra 3polos recto, extremo  
del cable libre, 3x0,34mm<sup>2</sup>, pur  
(poliuretano), ø4,3mm, -30-90°C,  
ip67, con indicador led, apto para  
cadenas de arrastre y torsión,  
aceites y lubricantes refrigerantes,  
área de soldadura, s...

**VK003020**



Toma de cable, acodada,  
automontable, conexión por  
tornillo, ø3-6,5mm, 4A, 240V, -25-  
90°C, conector M12 de 4 polos,  
IP67, PBT

**VK003024**



caja de conexiones, recto,  
autocofeccionable, conexión con  
tornillos, ø3-6,5mm, 4a, 240v, -25-  
90°C, m12 hembra 4polos, ip67,  
pbt

**VK200021**



cable de conexión, 2m, m12  
hembra 3polos acodado,  
extremo del cable libre, 3x0,  
34mm<sup>2</sup>, pur (poliuretano), ø4,  
3mm, 250v, -30-90°C, ip67, apto  
para cadenas de arrastre y torsión,  
aceites y lubricantes refrigerantes,  
área de soldadura, sin silicona

**VK200025**



cable de conexión, 2m, m12  
hembra 3polos recto, extremo  
del cable libre, 3x0,34mm<sup>2</sup>, pur  
(poliuretano), ø4,3mm, 250v, -30-  
90°C, ip67, apto para cadenas de  
arrastre y torsión, aceites y  
lubricantes refrigerantes, área de  
soldadura, sin silicona

**VK000041**



adaptación, m12 hembra 4polos  
recto, m8 conector macho 4polos  
recto, 24v, -25-85°C, ip67, aceites  
y lubricantes refrigerantes, área  
de soldadura

**VK030F62**



Cable de conexión, 0,3 m,  
conector acodado M12 de 3 polos,  
conector recto M8 de 3 polos, 3x0,  
34 mm<sup>2</sup>, PUR (poliuretano), IP67,  
LED, resistente a la cadena de  
arrastre y a la torsión, aceites y  
lubricantes refrigerantes, zona de  
soldadura, sin silicona

**VK060F62**



Cable de conexión, 0,6 m,  
conector acodado M12 de 3 polos,  
conector recto M8 de 3 polos, 3x0,  
34 mm<sup>2</sup>, PUR (poliuretano), IP67,  
LED, resistente a la cadena de  
arrastre y a la torsión, aceites y  
lubricantes refrigerantes, zona de  
soldadura, sin silicona

Encontrará más accesorios en nuestra página web



**Montaje**

El montaje/la instalación solo debe ser  
llevado a cabo por electricistas cualificados.



**Eliminación de residuos**

Número WEEE según § 6 párrafo 3 ElektroG:  
40951076

**Indicaciones de seguridad**

/ Antes de la puesta en marcha, asegúrese de que se han respetado todas las indicaciones de seguridad indicadas en la documentación del producto.

/ El uso de estos productos está prohibido si tienen un efecto directo en la seguridad de las personas.