

## SS400120

### Sensori di flusso • Sensori per l'acqua

Sensore di flusso, calorimetrico, Ø40mm 73long, G1/4", 24V DC, PNP NO, connettore M12 a 4 poli, V4A, resistenza alla pressione 100bar, impostazione manuale

Incluso Guarnizione, Cacciavite



Il funzionamento del sensore di flusso si basa sul principio calorimetrico. Il sensore si riscalda di alcuni gradi Celsius dall'interno rispetto al fluido in cui sporge. Se il fluido scorre, il calore generato nel sensore viene dissipato dal fluido. La temperatura del sensore viene misurata e confrontata con la temperatura del fluido, anch'essa misurata. La condizione di flusso per ciascun fluido può essere ricavata dalla differenza di temperatura ottenuta. Questi sensori sono utilizzati, ad esempio, per monitorare i sistemi di raffreddamento, i sistemi di ventilazione, il funzionamento a secco delle pompe e la presenza di flussi di liquidi o gas.

#### Proprietà elettriche

Display	Display a LED
Esecuzione della funzione di commutazione	Contatto NO (NO)
Progettazione del collegamento elettrico	Connettore M12
Progettazione dell'uscita di commutazione	PNP
Corrente di commutazione nominale	400 mA
Ritardo di standby	15 ms
Procedura di impostazione	Impostazione manuale
A prova di cortocircuito	Sì
Corrente a vuoto	70 mA
Numero di pali	4
Ondulazione	20 %
Caduta di tensione	2 V
Protezione contro l'inversione di polarità	Sì
Principio di misura	Calorimetrico
Tensione di esercizio (CC)	19,2 - 28,8 V
Gradiente di temperatura	250K/min (>0,6m/s)

**Proprietà meccaniche**

Progettazione della connessione al processo	G1/4 di pollice
Design	Cilindro liscio
Resistenza alla compressione	100 bar
Diametro	40 mm
Lunghezza della filettatura	25 mm
Lunghezza	73 mm
Temperatura media	-20 - 80 °C
Misurazione della velocità di flusso con acqua	0,01 - 1,5 m/s
Campo di misura velocità di flusso con olio	0,03 - 3 m/s
Classe di protezione (IP)	IP67
Materiale dell'alloggiamento	Acciaio inox 1.4571
Materiale del sensore	Acciaio inox 1.4571
Temperatura ambiente	-20 - 80 °C

**Altre proprietà**

Mezzo di riferimento / oggetto	Olio
ardTE00_Anwendungen	Hydraulik-Anwendungen

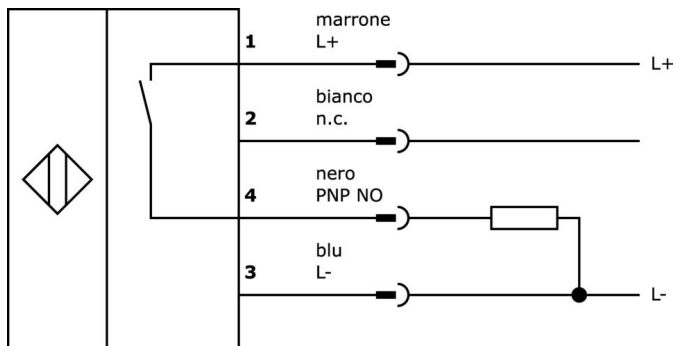
**Classificazione**

ETIM 8	EC002580 Dispositivo di monitoraggio del flusso
--------	---

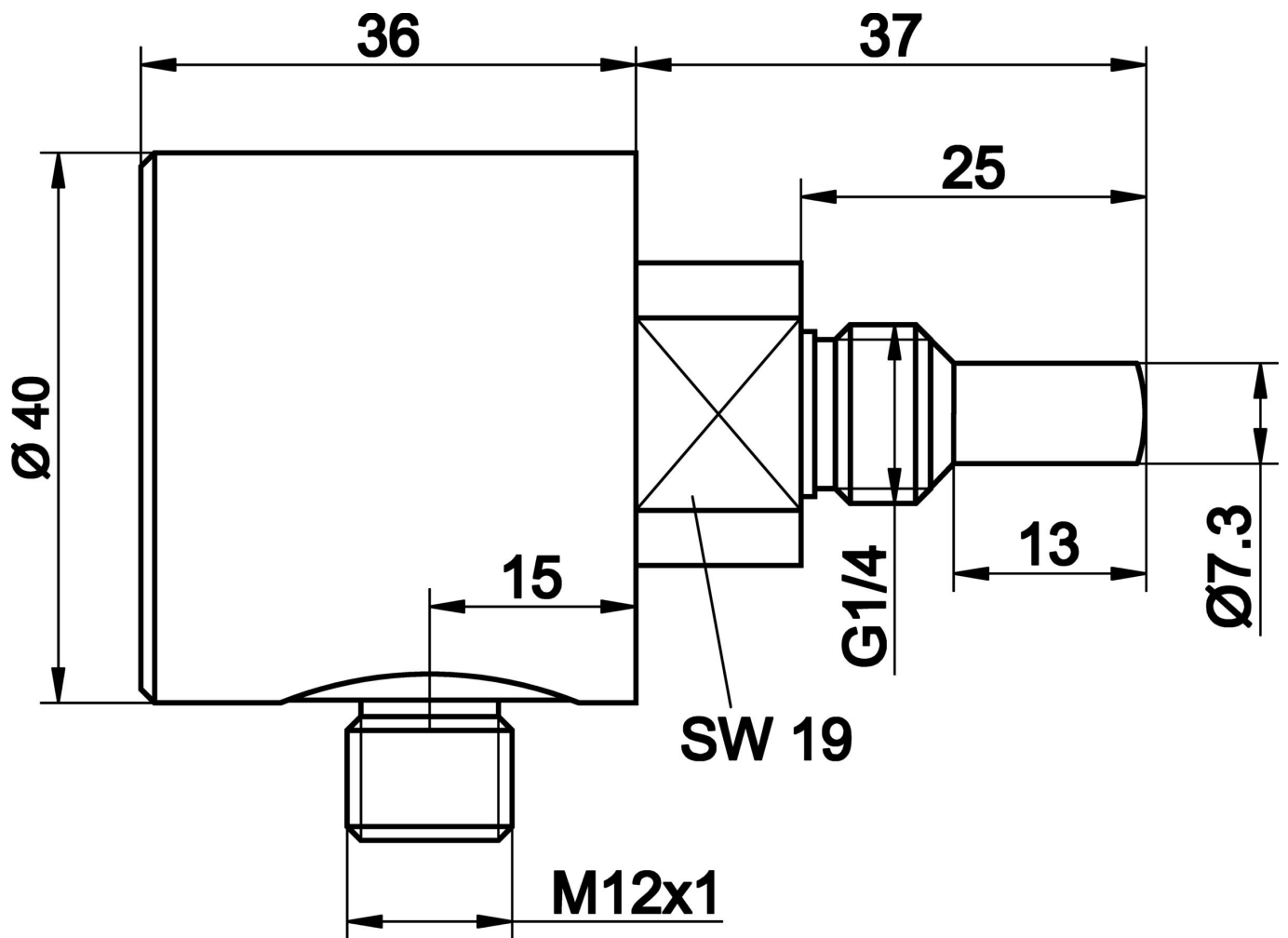
**Ulteriori informazioni**

Gruppo di prodotti IPF	300 Sensori di flusso
Dimensioni dell'imballaggio	160 x 99 x 60 mm
Peso lordo	320 g
Numero di tariffa doganale	90261021
Numero WEEE	40951076
Conforme a REACH	Sì
Conforme alla direttiva RoHS	Sì

**Schema di collegamento**



Disegno quotato



**Estratto del programma di accessori**

**VK200221**



Cavo di collegamento, 2 m, presa M12 a 3 poli angolata, estremità libera del cavo, 3x0,34 mm<sup>2</sup>, PUR (poliuretano), Ø4,3 mm, -30-90°C, IP67, LED, resistente alla catena di trascinamento e alla torsione, oli e lubrificanti di raffreddamento, area di saldatura, senza silicone

**VK200225**



Cavo di collegamento, 2 m, presa M12 a 3 poli dritta, estremità libera del cavo, 3x0,34 mm<sup>2</sup>, PUR (poliuretano), Ø4,3 mm, -30-90°C, IP67, LED, resistente alla catena di trascinamento e alla torsione, oli e lubrificanti di raffreddamento, area di saldatura, senza silicone

**VK003020**



Presa per cavo, angolata, autoassemblaggio, connessione a vite, Ø3-6,5mm, 4A, 240V, -25-90°C, presa M12 a 4 pin, IP67, PBT

**VK003024**



Presa per cavo, dritta, autoassemblaggio, connessione a vite, Ø3-6,5mm, 4A, 240V, -25-90°C, presa M12 a 4 poli, IP67, PBT

**VK200021**



Cavo di collegamento, 2 m, presa M12 a 3 poli angolata, estremità libera del cavo, 3x0,34 mm<sup>2</sup>, PUR (poliuretano), Ø4,3 mm, 250 V, -30-90°C, IP67, resistente alla catena di trascinamento e alla torsione, oli e lubrificanti di raffreddamento, area di saldatura, senza silicone

**VK200025**



Cavo di collegamento, 2 m, presa M12 a 3 poli dritta, estremità libera del cavo, 3x0,34 mm<sup>2</sup>, PUR (poliuretano), Ø4,3 mm, 250 V, -30-90°C, IP67, resistente alla catena di trascinamento e alla torsione, oli e lubrificanti di raffreddamento, area di saldatura, senza silicone

**VK000041**



Adattamento, presa M12 a 4 poli dritti, spina M8 a 4 poli dritti, 24V, -25-85°C, IP67, oli e lubrificanti di raffreddamento, area di saldatura

**VK030F62**



Cavo di collegamento, 0,3 m, presa M12 a 3 poli angolare, spina M8 a 3 poli dritta, 3x0,34 mm<sup>2</sup>, PUR (poliuretano), IP67, LED, resistente alla catena di trascinamento e alla torsione, oli e lubrificanti di raffreddamento, area di saldatura, senza silicone

**VK060F62**



Cavo di collegamento, 0,6 m, presa M12 a 3 poli angolare, spina M8 a 3 poli dritta, 3x0,34 mm<sup>2</sup>, PUR (poliuretano), IP67, LED, resistente alla catena di trascinamento e alla torsione, oli e lubrificanti di raffreddamento, area di saldatura, senza silicone

Ulteriori accessori sono disponibili sulla nostra homepage



**Installazione**

L'installazione deve essere eseguita esclusivamente da un elettricista qualificato!



**Smaltimento dei rifiuti**

Numero RAEE secondo § 6 par. 3 ElektroG: 40951076

**Istruzioni di sicurezza**

/ Prima della messa in funzione, accertarsi che siano state rispettate tutte le indicazioni di sicurezza contenute nella documentazione del prodotto.

/ L'uso di questi prodotti è vietato se ha un impatto diretto sulla sicurezza personale.