

## SS400120

### Sensores de caudal • Sensores para água

Sensor de fluxo, calorimétrico, Ø40mm 73long, G1/4", 24V DC, PNP NO, conector M12 de 4 pinos, V4A, resistência à pressão 100bar, ajuste manual

incluindo Selo, Chave de fendas



A função do sensor de caudal baseia-se no princípio da calorimetria. O sensor é aquecido em alguns graus Celsius a partir do interior em comparação com o meio de fluxo no qual se projecta. Se o meio fluir, o calor gerado no sensor é dissipado através do meio. A temperatura no sensor é medida e comparada com a temperatura do meio, que também é medida. O estado de fluxo para cada meio pode ser derivado da diferença de temperatura obtida. As aplicações para estes sensores incluem a monitorização de sistemas de arrefecimento, sistemas de ventilação, funcionamento a seco de bombas e monitorização da presença de fluxos de líquidos ou gases.

#### Características eléctricas

Número de saídas de comutação	1
Ecrã	Ecrã LED
Execução da função de comutação	Contacto normalmente aberto (NA)
Concepção da ligação eléctrica	Conector M12
Versão de saída de comutação	PNP
Corrente nominal de comutação	400 mA
Atraso de prontidão	15000 ms
Procedimento de definição	ajuste manual   Potenciómetro
Corrente em vazio	70 mA
Número de postes	4
Tempo de resposta	2000 ms
Ondulação residual	20 %
Queda de tensão	2 V
Princípio de medição	Calorimétrico
Tensão de funcionamento (DC)	19,2 - 28,8 V
Ligação eléctrica	Conector de ficha M12 de 4 pinos
Tensão de funcionamento	19-29VDC
Gradiente de temperatura	250K/min (>0,6m/s)
ardTEEL_Schutzfunktionen	Proteção contra inversão de polaridade   Protecção contra curto-circuitos

**Características mecânicas**

Concepção da ligação ao processo	G1/4 polegadas
Tipo	Cilindro liso
Resistência à compressão	100 bar
Diâmetro	40 mm
Comprimento da rosca	25 mm
Comprimento	73 mm
Temperatura média	-20 - 80 °C
Medição da gama de velocidade de fluxo na água	0,01 - 1,5 m/s
Gama de medição velocidade de fluxo com óleo	0,03 - 3 m/s
Largura entre faces	19 mm
Classe de protecção (IP)	IP67
Material do invólucro	Aço inoxidável 1.4571
Material do transdutor	Aço inoxidável 1.4571
Temperatura ambiente	-20 - 80 °C
Dimensões	Ø40mm, 73mm de comprimento

**Outras características**

Meio de referência / objecto	Óleo
ardTE00_Anwendungen	Aplicações hidráulicas

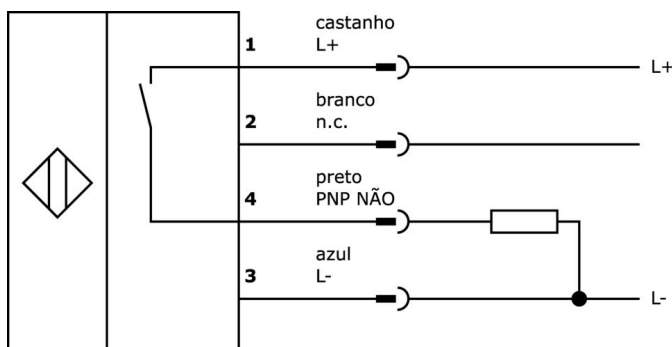
**Classificação**

ETIM 8	EC002580 Dispositivo de monitorização do fluxo
--------	--

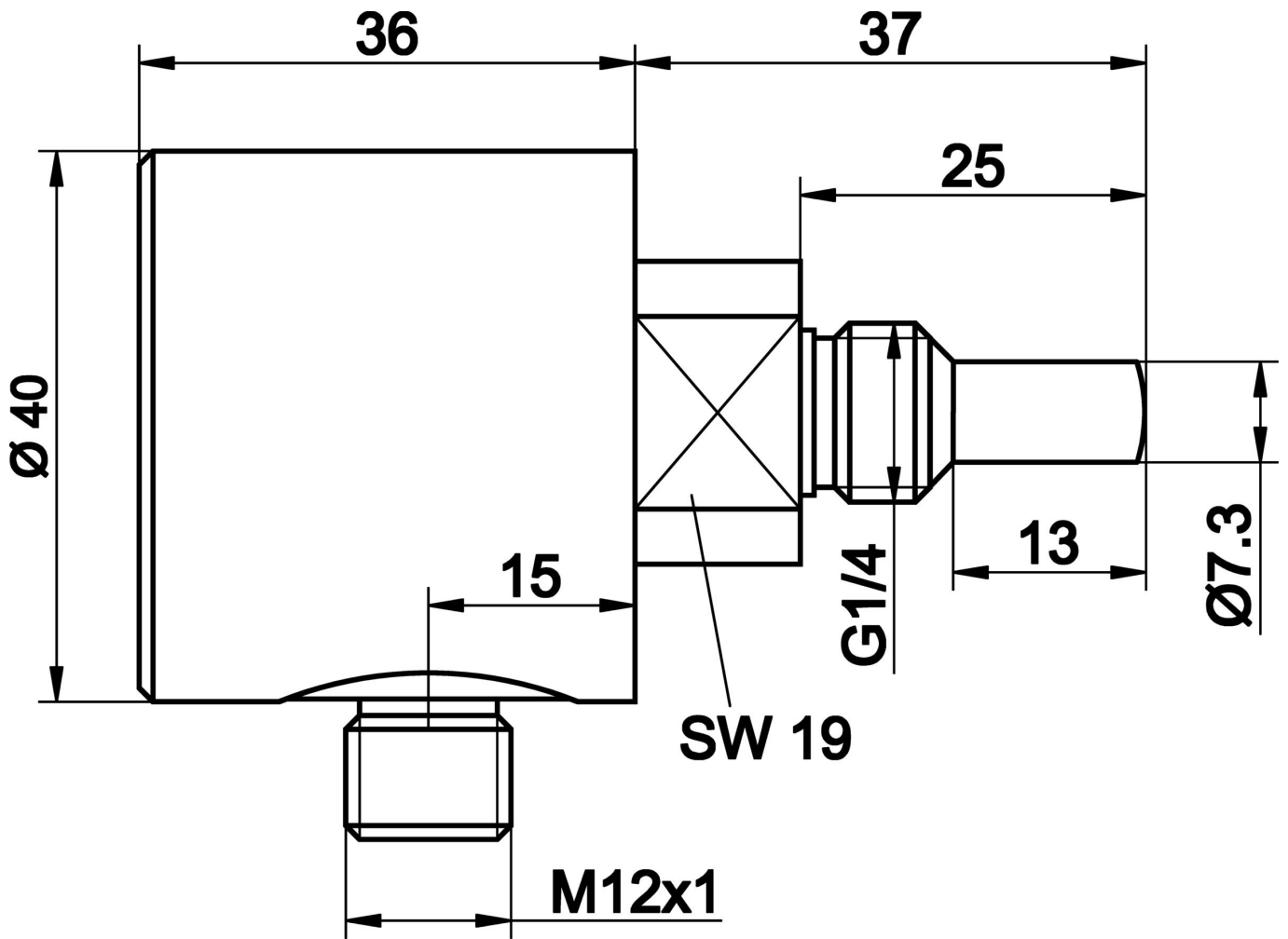
**Mais**

Grupo de produtos IPF	300 sensores de caudal
dimensões da embalagem	160 x 99 x 60 mm
Peso bruto	320 g
Número da pauta aduaneira	90261021
Número WEEE	40951076
Em conformidade com o REACH	Sim
Conformidade com RoHS	Sim

**Ligação**



Desenho dimensional



**Programa de acessórios de extracção**

**VK200221**



Cabo de ligação, 2m, M12 Fêmea (tomada) 3pinos Angular, Extremidade do condutor livre, 3x0,34mm<sup>2</sup>, PUR (Poliuretano), Ø4,3mm, -30-90°C, IP67, Com ecrã LED, Adequado para corrente de arrasto e resistente à torção, Lubrificantes de óleo e de arrefecimento, Zona de soldadura, Silicone, ...

**VK200225**



Cabo de ligação, 2m, M12 fêmea (tomada) 3 pinos rectos, extremidade do condutor livre, 3x0,34mm<sup>2</sup>, PUR (poliuretano), Ø4,3mm, -30-90°C, IP67, Com ecrã LED, Adequado para corrente de arrasto e resistente à torção, Lubrificantes de óleo e de arrefecimento, Zona de soldadura, Sili...

**VK003020**



Tomada de cabo, angular, auto-montagem, ligação de parafuso, Ø3-6,5mm, 4A, 240V, -25-90°C, tomada M12 de 4 pinos, IP67, PBT

**VK003024**



Tomada de cabo, recta, adequada para auto-montagem, ligação de parafuso, Ø3-6,5mm, 4A, 240V, -25-90°C, M12 fêmea (tomada) 4 pinos, IP67, PBT

**VK200021**



Cabo de ligação, 2m, M12 Fêmea (tomada) 3pinos Angular, Extremidade do condutor livre, 3x0,34mm<sup>2</sup>, PUR (Poliuretano), Ø4,3mm, 250V, -30-90°C, IP67, Adequado para corrente de arrasto e resistente à torção, Lubrificantes de óleo e de arrefecimento, Zona de soldadura, Sem silicone

**VK200025**



Cabo de ligação, 2m, M12 fêmea (tomada) 3 pinos rectos, extremidade do condutor livre, 3x0,34mm<sup>2</sup>, PUR (poliuretano), Ø4,3mm, 250V, -30-90°C, IP67, adequado para corrente de arrasto e resistente à torção, lubrificantes de óleo e de arrefecimento, área de soldadura, sem silicone

**VK000041**



Adaptação, M12 fêmea (tomada) 4 pinos rectos, M8 macho (conector) 4 pinos rectos, 24V, -25-85°C, IP67, Óleo e lubrificantes de arrefecimento, Zona de soldadura

**VK030F62**



Cabo de ligação, 0,3m, tomada M12 de 3 pinos angular, ficha M8 de 3 pinos reta, 3x0,34mm<sup>2</sup>, PUR (poliuretano), IP67, LED, resistente à corrente de arrasto e à torção, óleos e lubrificantes de arrefecimento, zona de soldadura, sem silicone

**VK060F62**



Cabo de ligação, 0,6 m, tomada M12 de 3 pinos angular, ficha M8 de 3 pinos reta, 3x0,34 mm<sup>2</sup>, PUR (poliuretano), IP67, LED, resistente à corrente de arrasto e à torção, óleos e lubrificantes de arrefecimento, zona de soldadura, sem silicone

Pode encontrar mais acessórios na nossa página inicial



**Instalação**

A montagem / instalação só pode ser efectuada por um electricista qualificado!



**Eliminação**

Número WEEE de acordo com § 6 para. 3 ElektroG: 40951076

**Avisos de segurança**

/ Antes da primeira utilização, certifique-se de que segue todas as instruções de segurança que possam ser fornecidas nas informações sobre o produto.

/ Nunca utilize estes dispositivos em aplicações em que a segurança de uma pessoa dependa da sua funcionalidade.