

## SS410120

### Průtokové snímače • Sensory pro vodu

Senzor průtoku, kalorimetrický, Ø40mm 84lang, G 1/2", 24V DC, PNP NO, konektor M12 4-pin, V4A, tlakový odpor 100bar, manuální nastavení

Včetně Těsnění, Šroubovák



Funkce snímače průtoku je založena na kalorimetrickém principu. Sonda se zahřívá o několik stupňů Celsia zevnitř směrem k průtokovému médiu, do něhož vyčnívá. Pokud médium proudí, teplo generované v čidle se rozptýlí médiem. Nastavená teplota v senzoru je měřena a porovnána s měřenou teplotou média. Ze získaného teplotního rozdílu lze pro každé médium odvodit stav průtoku. Tyto snímače se mimo jiné používají při monitorování chladicích systémů, ventilačních systémů, suchého chodu čerpadel, při kontrole přítomnosti proudění tekutin nebo plynů.

#### Elektrické vlastnosti

Zobrazení	LED displej
Provedení spínací funkce	Spínací kontakt (NO)
Provedení elektrické přípojky	Konektor M12
Provedení spínacího výstupu	PNP
Jmenovitý spínací proud	400 mA
Zpoždění připravenosti	15 ms
Postup nastavení	ruční nastavení
Odolné proti zkratům	Ano
Proud naprázdno	70 mA
Počet pinů	4
Zbytkové zvlnění	20 %
Pokles napětí	2 V
Chráněné proti přepólování	Ano
Princip měření	Kalorimetrické
Provozní napětí (DC)	19,2 - 28,8 V
ardTEEL_Temperaturgradient	250K/min (>0,6m/s)

**Mechanické vlastnosti**

Provedení procesního připojení	G1/2 palce
Design	Válec hladký
Pevnost v tlaku	100 bar
Průměr	40 mm
Délka závitu	48 mm
Délka	84 mm
Teplota média	-20 - 80 °C
Rozsah měření rychlosti průtoku u vody	0,01 - 1,5 m/s
Rozsah měření rychlosti průtoku u oleje	0,03 - 3 m/s
Druh krytí (IP)	IP67
Materiál krytu	Ušlechtilá ocel 1.4571
Materiál měřicího snímače	Ušlechtilá ocel 1.4571
Okolní teplota	-20 - 80 °C

**Ostatní vlastnosti**

Referenční médium / objekt	Olej
ardTE00_Applikationen	Hydraulik-Anwendungen

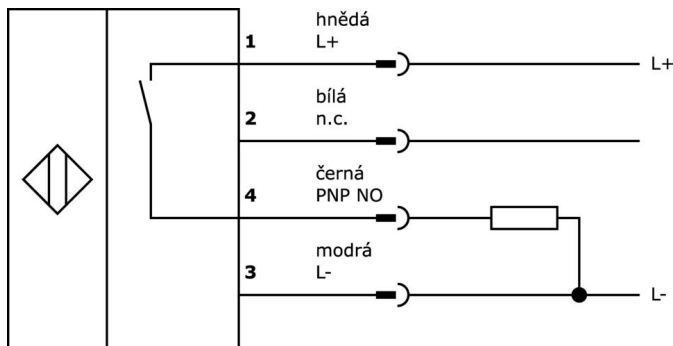
**Klasifikace**

ETIM 8	EC002580 Monitor průtoku
--------	--------------------------

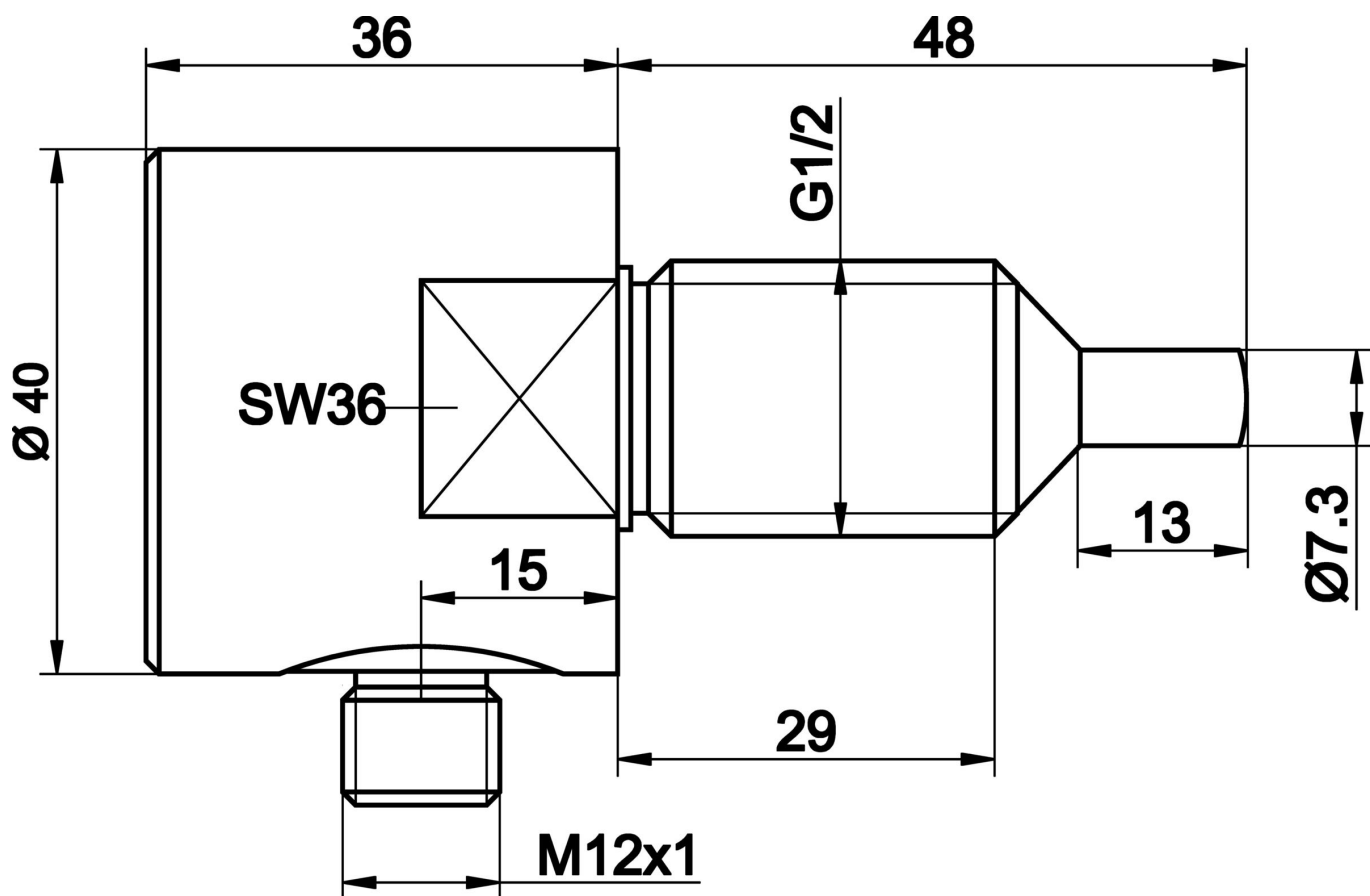
**Další**

Skupina produktů IPF	300 Senzory měření průtoku
Rozměry balení	160 x 99 x 60 mm
Hrubá váha	280 g
Číslo zboží	90261021
WEEE číslo	40951076
V souladu s REACH	Ano
V souladu s RoHS	Ano

**Přípojka**



Rozměrový výkres



**Výňatek z programu příslušenství**

**VK200221**



Přívodní kabel, 2m, M12 Samice (zdiřka) 3pólový zahnutý, volná koncovka vedení, 3x0,34mm<sup>2</sup>, PUR (Polyuretan), Ø4,3mm, -30-90°C, IP67, S LED zobrazením, Vhodné pro vlečné řetězy a kroucení, Oleje a chladicí maziva, Oblast sváření, Bez silikonů

**VK200225**



Přívodní kabel, 2m, M12 Samice (zdiřka) 3pólový přímý, volná koncovka vedení, 3x0,34mm<sup>2</sup>, PUR (Polyuretan), Ø4,3mm, -30-90°C, IP67, S LED zobrazením, Vhodné pro vlečné řetězy a kroucení, Oleje a chladicí maziva, Oblast sváření, Bez silikonů

**VK003021**



Kabelový konektor, zahnutý, Vhodné pro montáž svépomocí, Přípojka šroubení, Ø3-6,5mm, 4A, 60V, -25-90°C, M12 Samice (zdiřka) 5pólový, IP67, PBT

**VK003025**



Kabelový konektor, přímý, Vhodné pro montáž svépomocí, Přípojka šroubení, Ø3-6,5mm, 4A, 60V, -25-90°C, M12 Samice (zdiřka) 5pólový, IP67, PBT

**VK000037**



Adaptace, M12 Samice (zdiřka) 3pólový přímý, M8 Samec (zástrčka) 3pólový přímý, 24V, -25-85°C, IP67, Oleje a chladicí maziva, Oblast sváření

**VK200021**



Přívodní kabel, 2m, M12 Samice (zdiřka) 3pólový zahnutý, volná koncovka vedení, 3x0,34mm<sup>2</sup>, PUR (Polyuretan), Ø4,3mm, 250V, -30-90°C, IP67, Vhodné pro vlečné řetězy a kroucení, Oleje a chladicí maziva, Oblast sváření, Bez silikonů

**VK200025**



Přívodní kabel, 2m, M12 Samice (zdiřka) 3pólový přímý, volná koncovka vedení, 3x0,34mm<sup>2</sup>, PUR (Polyuretan), Ø4,3mm, 250V, -30-90°C, IP67, Vhodné pro vlečné řetězy a kroucení, Oleje a chladicí maziva, Oblast sváření, Bez silikonů

**VK003020**



Kabelová zásuvka, úhlová, samomontážní, šroubové připojení, Ø3-6,5 mm, 4 A, 240 V, -25-90 °C, zásuvka M12 4-pólová, IP67, PBT

**VK003024**



Kabelový konektor, přímý, Vhodné pro montáž svépomocí, Přípojka šroubení, Ø3-6,5mm, 4A, 240V, -25-90°C, M12 Samice (zdiřka) 4pólový, IP67, PBT

Další příslušenství najdete na našich domovských stránkách



**Montáž**

Montáž / instalaci smí provádět pouze kvalifikovaný elektrikář!



**Likvidace**

Číslo WEEE podle § 6 odst. 3 ElektroG: 40951076

**Bezpečnostní pokyny**

/ Před uvedením do provozu prosím zkontrolujte, zda byly dodrženy veškeré bezpečnostní pokyny, které jsou případně uvedené v dokumentaci výrobku.

/ Nikdy nepoužívejte tato zařízení v aplikacích, kde bezpečnost osob závisí na jejich funkčnosti.