

SS410120

Strömungs-Sensoren • Sensoren für Wasser

Sensor Strömung, kalorimetrisch, Ø40mm 84lang, G 1/2", 24V DC, PNP NO, M12-Steckverbinder 4polig, V4A, Druckfestigkeit 100bar, manuelle Einstellung

Inklusive Dichtung, Schraubendreher



Die Funktion des Strömungssensors beruht auf dem kalorimetrischen Prinzip. Der Messfühler wird um einige Grad Celsius von innen heraus gegenüber dem Strömungsmedium, in welches er hineinragt, aufgeheizt. Fließt das Medium, so wird die in dem Fühler erzeugte Wärme durch das Medium abgeführt. Die sich in dem Fühler einstellende Temperatur wird gemessen und mit der ebenfalls gemessenen Mediumtemperatur verglichen. Aus der gewonnenen Temperaturdifferenz kann für jedes Medium der Strömungszustand abgeleitet werden. Anwendung finden diese Sensoren unter anderem bei der Überwachung von Kühlsystemen, Ventilationssystemen, Trockenlauf von Pumpen, durch die Anwesenheitskontrolle von Flüssigkeits- oder Gasströmungen.

Elektrische Eigenschaften

Anzeige	LED-Anzeige
Ausführung der Schaltfunktion	Schließer (NO)
Ausführung des elektrischen Anschlusses	Steckverbinder M12
Ausführung des Schaltausgangs	PNP
Bemessungsschaltstrom	400 mA
Bereitschaftsverzögerung	15 ms
Einstellverfahren	manuelle Einstellung
Kurzschlussfest	Ja
Leerlaufstrom	70 mA
Polzahl	4
Restwelligkeit	20 %
Spannungsabfall	2 V
Verpolungssicher	Ja
Messprinzip	kalorimetrisch
Betriebsspannung (DC)	19,2 - 28,8 V
Temperaturgradient	250K/min (>0,6m/s)

Mechanische Eigenschaften

Ausführung des Prozessanschlusses	G1/2 Zoll
Bauform	Zylinder glatt
Druckfestigkeit	100 bar
Durchmesser	40 mm
Gewindelänge	48 mm
Länge	84 mm
Mediumtemperatur	-20 - 80 °C
Messbereich Strömungsgeschwindigkeit bei Wasser	0,01 - 1,5 m/s
Messbereich Strömungsgeschwindigkeit bei Öl	0,03 - 3 m/s
Schutzart (IP)	IP67
Werkstoff des Gehäuses	Edelstahl 1.4571
Werkstoff des Messaufnehmers	Edelstahl 1.4571
Umgebungstemperatur	-20 - 80 °C

Sonstige Eigenschaften

Referenzmedium / Objekt	Öl
Anwendungen	Hydraulik-Anwendungen

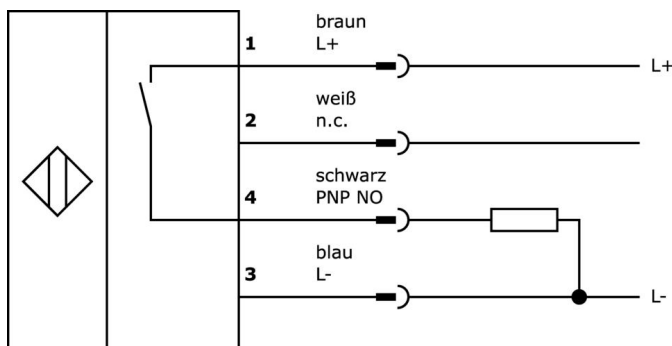
Klassifizierung

ETIM 8	EC002580 Durchflussüberwachungsgerät
--------	--------------------------------------

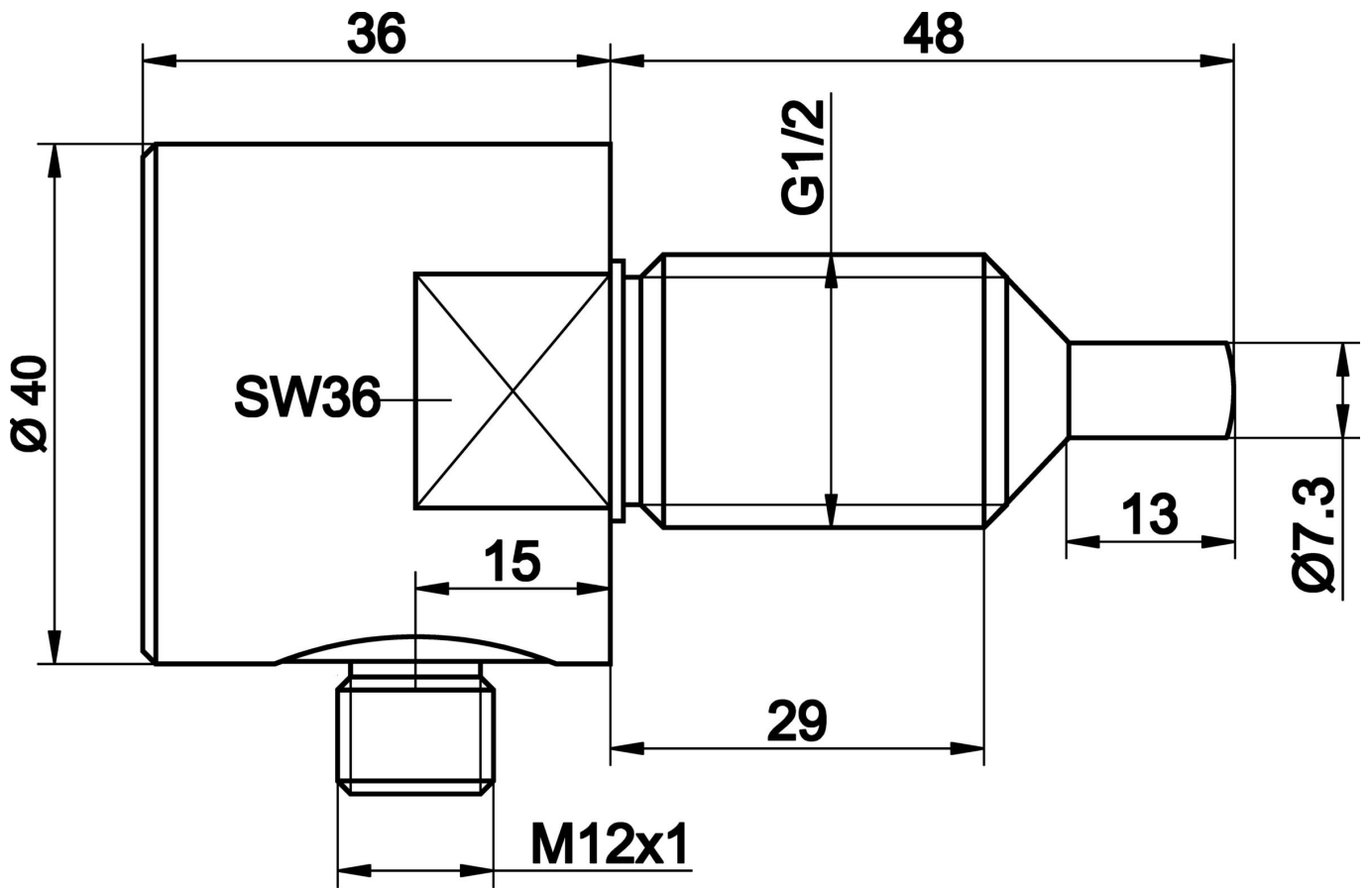
Weiteres

IPF Produktgruppe	300 Strömungssensoren
Verpackungsmaße	160 x 99 x 60 mm
Bruttogewicht	280 g
Zolltarifnummer	90261021
WEEE-Nummer	40951076
REACH-konform	Ja
RoHS konform	Ja

Anschlussbild



Massbild



Auszug Zubehörprogramm

VK200221



Anschlussleitung, 2m, M12 Dose
3polig abgewinkelt, freies
Leitungsende, 3x0,34mm², PUR
(Polyurethan), Ø4,3mm, -30-90°C,
IP67, LED, Schleppketten- und
torsionsfähig, Öle und
Kühlschmiermittel,
Schweißbereich, Silikonfrei

VK200225



Anschlussleitung, 2m, M12 Dose
3polig gerade, freies
Leitungsende, 3x0,34mm², PUR
(Polyurethan), Ø4,3mm, -30-90°C,
IP67, LED, Schleppketten- und
torsionsfähig, Öle und
Kühlschmiermittel,
Schweißbereich, Silikonfrei

VK003021



Kabeldose, abgewinkelt,
Selbstkonfektionierbar,
Schraubanschluss, Ø3-6,5mm, 4A,
60V, -25-90°C, M12 Dose 5polig,
IP67, PBT

VK003025



Kabeldose, gerade,
Selbstkonfektionierbar,
Schraubanschluss, Ø3-6,5mm, 4A,
60V, -25-90°C, M12 Dose 5polig,
IP67, PBT

VK000037



Adaptierung, M12 Dose 3polig
gerade, M8 Stecker 3polig gerade,
24V, -25-85°C, IP67, Öle und
Kühlschmiermittel,
Schweißbereich

VK200021



Anschlussleitung, 2m, M12 Dose
3polig abgewinkelt, freies
Leitungsende, 3x0,34mm², PUR
(Polyurethan), Ø4,3mm, 250V, -
30-90°C, IP67, Schleppketten- und
torsionsfähig, Öle und
Kühlschmiermittel,
Schweißbereich, Silikonfrei

VK200025



Anschlussleitung, 2m, M12 Dose
3polig gerade, freies
Leitungsende, 3x0,34mm², PUR
(Polyurethan), Ø4,3mm, 250V, -
30-90°C, IP67, Schleppketten- und
torsionsfähig, Öle und
Kühlschmiermittel,
Schweißbereich, Silikonfrei

VK003020



Kabeldose, abgewinkelt,
Selbstkonfektionierbar,
Schraubanschluss, Ø3-6,5mm, 4A,
240V, -25-90°C, M12 Dose 4polig,
IP67, PBT

VK003024



Kabeldose, gerade,
Selbstkonfektionierbar,
Schraubanschluss, Ø3-6,5mm, 4A,
240V, -25-90°C, M12 Dose 4polig,
IP67, PBT

Weiteres Zubehör finden Sie auf unserer Homepage



Einbau

Einbau / Installation darf nur durch eine
Elektrofachkraft erfolgen!



Entsorgung

WEEE-Nummer gemäß § 6 Abs. 3 ElektroG:
40951076

Sicherheitshinweise

/ Bitte vergewissern Sie sich vor Inbetriebnahme, dass alle ggf. in der Produktdokumentation aufgeführten
Sicherheitshinweise beachtet wurden.

/ Bei direkter Auswirkung auf die Personensicherheit ist die Anwendung dieser Produkte untersagt.