

## SS410120

### Capteurs de flux • Capteurs pour l'eau

Capteur de débit, calorimétrique, Ø40mm 84lang, G 1/2", 24V DC, PNP NO, connecteur M12 à 4 pôles, V4A, résistance à la pression 100bar, réglage manuel

Y compris Joint d'étanchéité, Tournevis



Le fonctionnement du capteur de flux repose sur le principe calorimétrique. La sonde de mesure est chauffée de l'intérieur de quelques degrés Celsius par rapport au fluide dans lequel elle pénètre. Lorsque le fluide s'écoule, la chaleur générée dans la sonde est évacuée par le fluide. La température qui s'établit dans la sonde est mesurée et comparée à la température du fluide également mesurée. La différence de température obtenue permet de déduire l'état de l'écoulement pour chaque fluide. Ces capteurs sont utilisés entre autres pour la surveillance des systèmes de refroidissement, des systèmes de ventilation, de la marche à sec des pompes, par le contrôle de la présence de flux de liquide ou de gaz.

#### Caractéristiques électriques

Annonce	Indicateur LED
Exécution de la fonction de commutation	Contact à fermeture (NO)
Exécution du raccordement électrique	Connecteur M12
Version de la sortie de commutation	PNP
Courant de coupure assigné	400 mA
Délai de disponibilité	15 ms
Procédure de réglage	réglage manuel
Résistant aux courts-circuits	Oui
Courant à vide	70 mA
Nombre de pôles	4
Ondulation résiduelle	20 %
Chute de tension	2 V
Protégé contre l'inversion de polarité	Oui
Principe de mesure	calorimétrique
Tension de fonctionnement (DC)	19,2 - 28,8 V
Gradient de température	250K/min (>0,6m/s)

**Propriétés mécaniques**

Exécution du raccord de processus	G1/2 pouce
Forme de construction	Cylindre lisse
Résistance à la compression	100 bar
Diamètre	40 mm
Longueur du filetage	48 mm
Longueur	84 mm
Température du fluide	-20 - 80 °C
Plage de mesure de la vitesse d'écoulement de l'eau	0,01 - 1,5 m/s
Plage de mesure de la vitesse d'écoulement dans l'huile	0,03 - 3 m/s
Indice de protection (IP)	IP67
Matériau du boîtier	Acier inoxydable 1.4571
Matériau du capteur de mesure	Acier inoxydable 1.4571
Température ambiante	-20 - 80 °C

**Autres caractéristiques**

Milieu de référence / objet	Huile
ardTE00_Anwendungen	Hydraulik-Anwendungen

**Classification**

ETIM 8	EC002580 Contrôleur de débit
--------	------------------------------

**Autre**

Groupe de produits IPF	300 capteurs de flux
Dimensions de l'emballage	160 x 99 x 60 mm
Poids brut	280 g
Numéro de tarif douanier	90261021
Numéro WEEE	40951076
Conforme à REACH	Oui
Conforme à la directive RoHS	Oui

**Schéma de connexion**

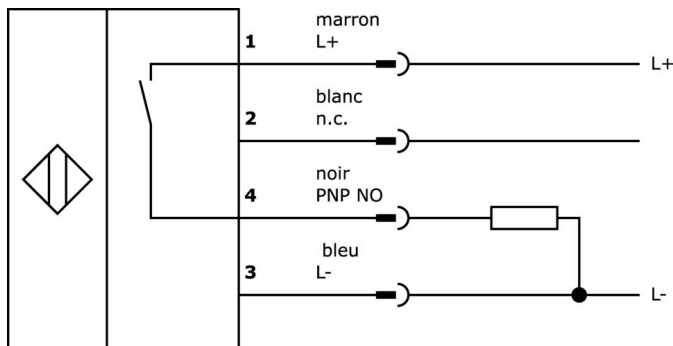
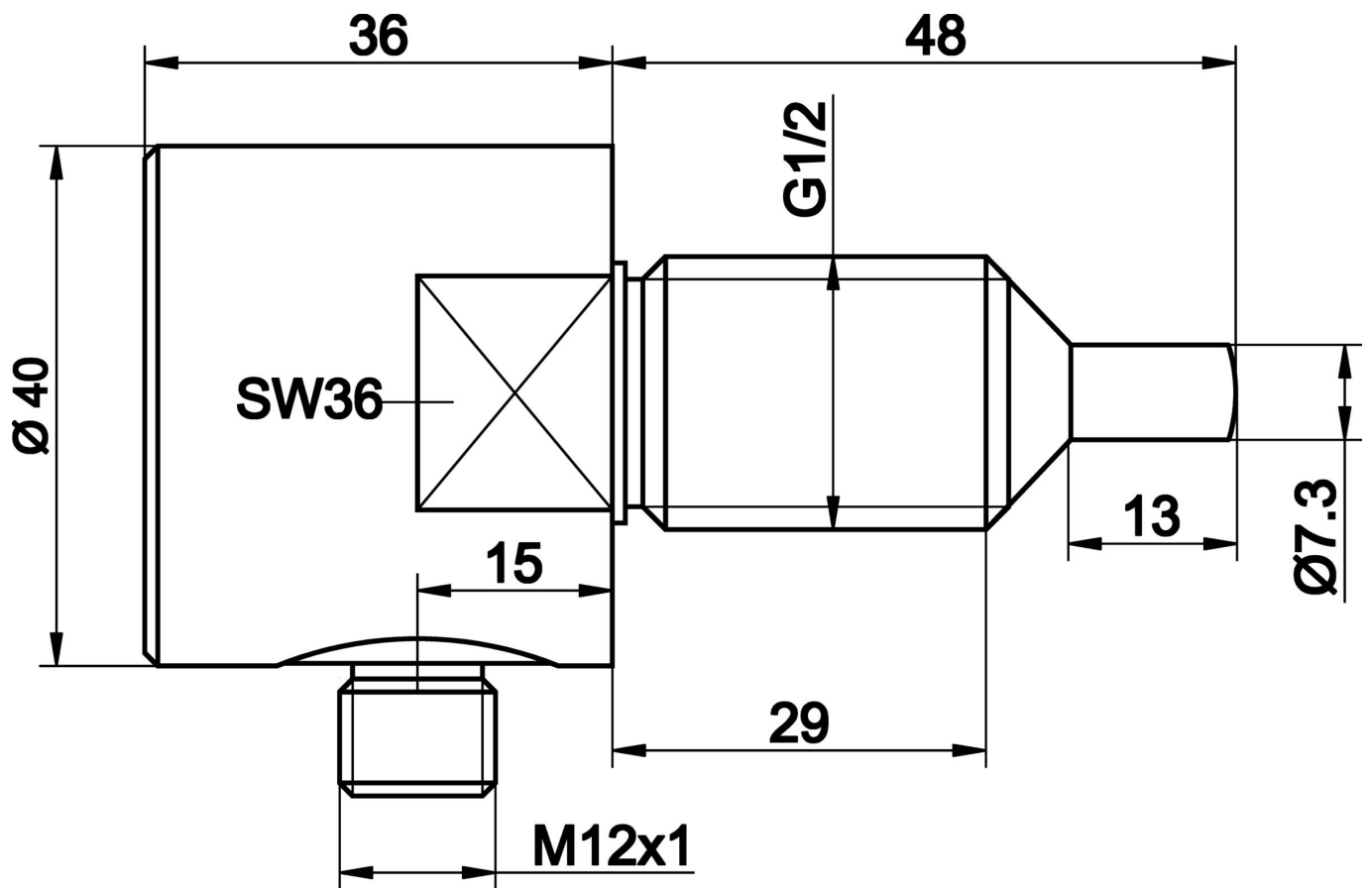


Schéma d'encombrement



**Extrait de la gamme d'accessoires**

**VK200221**



Câble de raccordement, 2m, prise M12 3 pôles coudée, extrémité de câble libre, 3x0,34mm<sup>2</sup>, PUR (polyuréthane), Ø4,3mm, -30-90°C, IP67, LED, résistant aux chaînes porte-câbles et à la torsion, huiles et lubrifiants de refroidissement, domaine de soudage, sans silicone

**VK200225**



Câble de raccordement, 2m, prise M12 3 pôles droit, extrémité de câble libre, 3x0,34mm<sup>2</sup>, PUR (polyuréthane), Ø4,3mm, -30-90°C, IP67, LED, résistant aux chaînes porte-câbles et à la torsion, huiles et réfrigérants lubrifiants, domaine de soudage, sans silicone

**VK003021**



Prise de câble, coudée, à confectionner soi-même, raccordement par vis, Ø3-6,5mm, 4A, 60V, -25-90°C, prise M12 à 5 pôles, IP67, PBT

**VK003025**



Prise de câble, droite, à confectionner soi-même, raccordement par vis, Ø3-6,5mm, 4A, 60V, -25-90°C, prise M12 à 5 pôles, IP67, PBT

**VK000037**



Adaptation, Connecteur femelle M12 3 broches droit, Connecteur mâle M8 3 broches droit, 24V, -25-85°C, IP67, Huiles et fluides de coupe, Zone de soudure

**VK200021**



Câble de raccordement, 2m, prise M12 3 pôles coudée, extrémité de câble libre, 3x0,34mm<sup>2</sup>, PUR (polyuréthane), Ø4,3mm, 250V, -30-90°C, IP67, résistant aux chaînes porte-câbles et à la torsion, huiles et lubrifiants de refroidissement, domaine de soudage, sans silicone

**VK200025**



Câble de raccordement, 2m, prise M12 3 pôles droit, extrémité de câble libre, 3x0,34mm<sup>2</sup>, PUR (polyuréthane), Ø4,3mm, 250V, -30-90°C, IP67, résistant aux chaînes porte-câbles et à la torsion, huiles et fluides de coupe, domaine de soudage, sans silicone

**VK003020**



Prise de câble, coudée, à confectionner soi-même, raccordement par vis, Ø3-6,5mm, 4A, 240V, -25-90°C, prise M12 à 4 pôles, IP67, PBT

**VK003024**



Prise de câble, droite, à confectionner soi-même, raccordement par vis, Ø3-6,5mm, 4A, 240V, -25-90°C, prise M12 à 4 pôles, IP67, PBT

**Vous trouverez d'autres accessoires sur notre site Internet**



**Montage**

Le montage / l'installation ne doit être effectué que par un électricien spécialisé !



**Élimination**

Numéro WEEE selon § 6 alinéa 3 ElektroG : 40951076

**Consignes de sécurité**

**/** Avant la mise en service, veuillez vous assurer que toutes les consignes de sécurité figurant éventuellement dans la documentation du produit ont été respectées.

**/** En cas d'impact direct sur la sécurité des personnes, l'utilisation de ces produits est interdite.