

## SS410120

### Sensores de caudal • Sensores para água

Sensor de fluxo, calorimétrico, Ø40mm 84lang, G 1/2", 24V DC, PNP NO, conector M12 de 4 pinos, V4A, resistência à pressão 100bar, ajuste manual

incluindo Selo, Chave de fendas



A função do sensor de caudal baseia-se no princípio da calorimetria. A sonda é aquecida a partir do interior alguns graus Celsius em relação ao meio de fluxo, no qual se projecta. Quando o meio flui, o calor gerado na sonda é dissipado através do meio. A temperatura no interior da sonda é medida e comparada com a temperatura do meio igualmente medida. A partir da diferença de temperatura obtida, o estado de fluxo de cada meio pode ser derivado. Estes sensores são aplicados em áreas como a monitorização de sistemas de refrigeração, sistemas de ventilação, funcionamento a seco de bombas, verificando a presença de fluxos de líquidos ou gases.

#### Características eléctricas

Ecrã	Ecrã LED
Execução da função de comutação	Contacto normalmente aberto (NA)
Concepção da ligação eléctrica	Conector M12
Versão de saída de comutação	PNP
Corrente nominal de comutação	400 mA
Atraso de prontidão	15 ms
Procedimento de definição	ajuste manual
À prova de curto-circuito	Sim
Corrente em vazio	70 mA
Número de postes	4
Ondulação residual	20 %
Queda de tensão	2 V
Protecção contra polaridade inversa	Sim
Princípio de medição	Calorimétrico
Tensão de funcionamento (DC)	19,2 - 28,8 V
Gradiente de temperatura	250K/min (>0,6m/s)

**Características mecânicas**

Concepção da ligação ao processo	G1/2 polegada
Tipo	Cilindro liso
Resistência à compressão	100 bar
Diâmetro	40 mm
Comprimento da rosca	48 mm
Comprimento	84 mm
Temperatura média	-20 - 80 °C
Medição da gama de velocidade de fluxo na água	0,01 - 1,5 m/s
Gama de medição velocidade de fluxo com óleo	0,03 - 3 m/s
Classe de protecção (IP)	IP67
Material do invólucro	Aço inoxidável 1.4571
Material do transdutor	Aço inoxidável 1.4571
Temperatura ambiente	-20 - 80 °C

**Outras características**

Meio de referência / objecto	Óleo
ardTE00_Awendungen	Hydraulik-Anwendungen

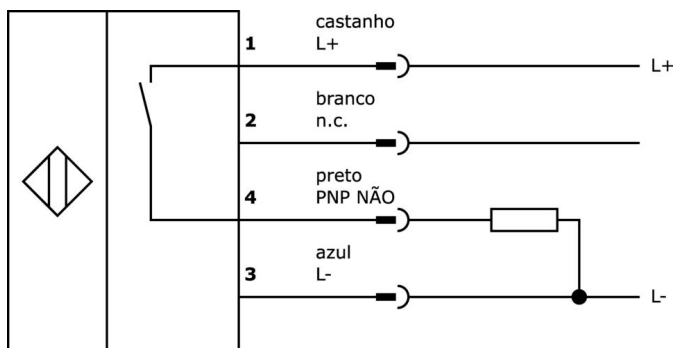
**Classificação**

ETIM 8	EC002580 Dispositivo de monitorização do fluxo
--------	--

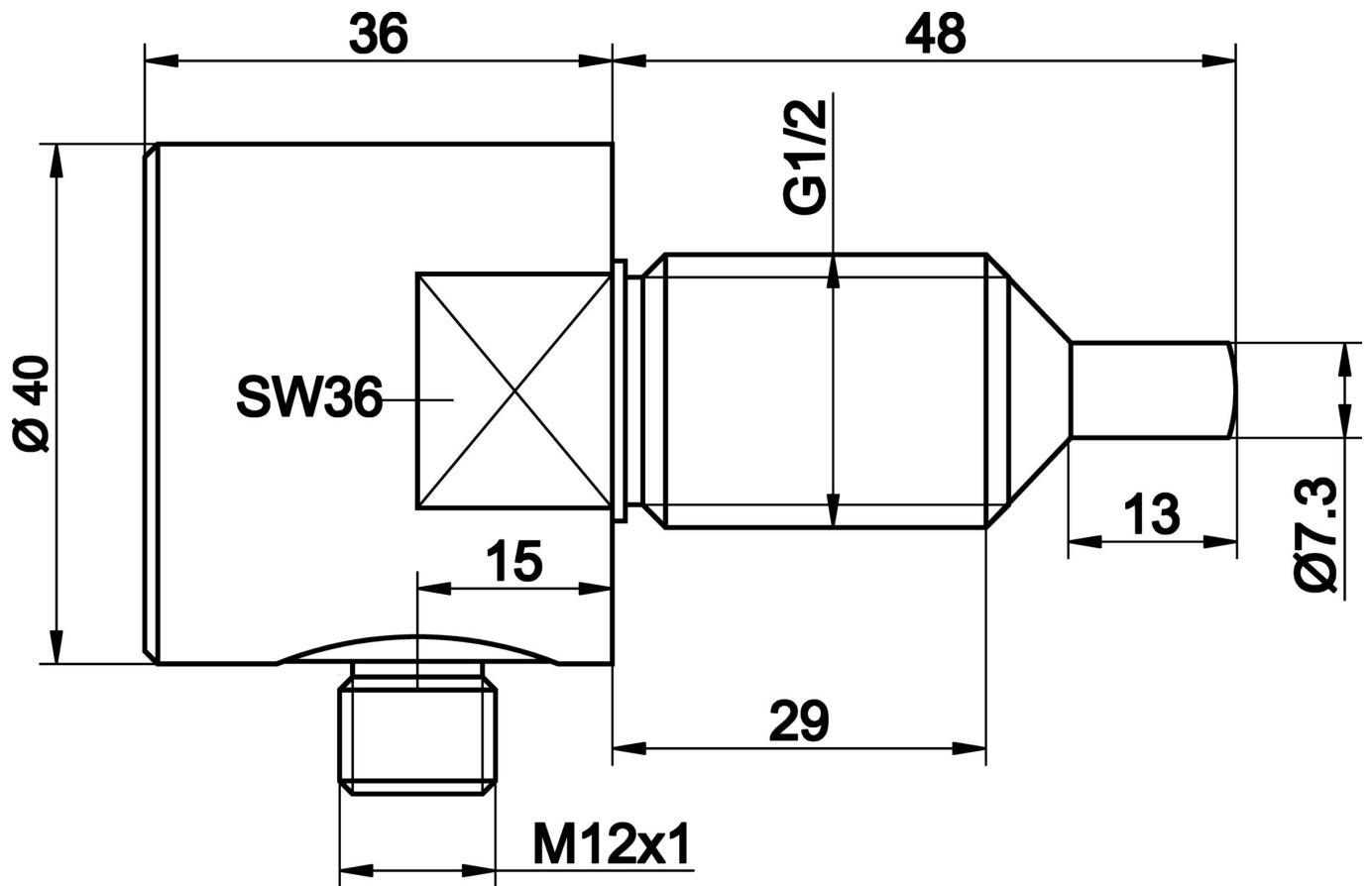
**Mais**

Grupo de produtos IPF	300 sensores de caudal
dimensões da embalagem	160 x 99 x 60 mm
Peso bruto	280 g
Número da pauta aduaneira	90261021
Número WEEE	40951076
Em conformidade com o REACH	Sim
Conformidade com RoHS	Sim

**Ligação**



Desenho dimensional



**Programa de acessórios de extracção**

**VK200221**



Cabo de ligação, 2m, M12 Fêmea (tomada) 3pinos Angular, Extremidade do condutor livre, 3x0,34mm<sup>2</sup>, PUR (Poliuretano), Ø4,3mm, -30-90°C, IP67, Com ecrã LED, Adequado para corrente de arrasto e resistente à torção, Lubrificantes de óleo e de arrefecimento, Zona de soldadura, Silicone, ...

**VK200225**



Cabo de ligação, 2m, M12 fêmea (tomada) 3 pinos rectos, extremidade do condutor livre, 3x0,34mm<sup>2</sup>, PUR (poliuretano), Ø4,3mm, -30-90°C, IP67, Com ecrã LED, Adequado para corrente de arrasto e resistente à torção, Lubrificantes de óleo e de arrefecimento, Zona de soldadura, Sili...

**VK003021**



Tomada de cabo, Angular, Adequado para auto-montagem, Ligação de parafuso, Ø3-6,5mm, 4A, 60V, -25-90°C, M12 Fêmea (tomada) 5 pinos, IP67, PBT

**VK003025**



Tomada de cabo, recta, adequada para auto-montagem, ligação de parafuso, Ø3-6,5mm, 4A, 60V, -25-90°C, M12 fêmea (tomada) 5 pinos, IP67, PBT

**VK000037**



Adaptação, M12 fêmea (tomada) 3 pinos rectos, M8 macho (conector) 3 pinos rectos, 24V, -25-85°C, IP67, Óleo e lubrificantes de arrefecimento, Zona de soldadura

**VK200021**



Cabo de ligação, 2m, M12 Fêmea (tomada) 3pinos Angular, Extremidade do condutor livre, 3x0,34mm<sup>2</sup>, PUR (Poliuretano), Ø4,3mm, 250V, -30-90°C, IP67, Adequado para corrente de arrasto e resistente à torção, Lubrificantes de óleo e de arrefecimento, Zona de soldadura, Sem silicone

**VK200025**



Cabo de ligação, 2m, M12 fêmea (tomada) 3 pinos rectos, extremidade do condutor livre, 3x0,34mm<sup>2</sup>, PUR (poliuretano), Ø4,3mm, 250V, -30-90°C, IP67, adequado para corrente de arrasto e resistente à torção, lubrificantes de óleo e de arrefecimento, área de soldadura, sem silicone

**VK003020**



Tomada de cabo, angular, auto-montagem, ligação de parafuso, Ø3-6,5mm, 4A, 240V, -25-90°C, tomada M12 de 4 pinos, IP67, PBT

**VK003024**



Tomada de cabo, recta, adequada para auto-montagem, ligação de parafuso, Ø3-6,5mm, 4A, 240V, -25-90°C, M12 fêmea (tomada) 4 pinos, IP67, PBT

Pode encontrar mais acessórios na nossa página inicial



**Instalação**

A montagem / instalação só pode ser efectuada por um electricista qualificado!



**Eliminação**

Número WEEE de acordo com § 6 para. 3 ElektroG: 40951076

**Avisos de segurança**

/ Antes da primeira utilização, certifique-se de que segue todas as instruções de segurança que possam ser fornecidas nas informações sobre o produto.

/ Nunca utilize estes dispositivos em aplicações em que a segurança de uma pessoa dependa da sua funcionalidade.