

## SS410120

### 流量传感器 • 水的传感器

流量传感器，热量式， $\varnothing 40\text{mm}$  84lang，G 1/2"，24V DC，PNP NO，M12 插头连接器 4 针，V4A，耐压 100bar，手动设置

包括 密封性, 螺丝刀



流量传感器的功能是基于量热原理的。探头从内部被加热到几摄氏度，相对于它所突出的流动介质。当介质流动时，探头中产生的热量通过介质散失。传感器内的温度被测量并与同样测量的介质温度相比较。从获得的温差中可以得出每种介质的流动状态。这些传感器被应用于监测冷却系统、通风系统、泵的干运行等领域，通过检查液体或气体流动的存在。

#### 电气特性

显示	LED显示屏
开关功能的类型	常开触点(NO)
电气连接的类型	连接器M12
开关输出的类型	PNP
额定开关电流	400 毫安
准备就绪的延迟	15 毫秒
设置程序	手动调整
短路保护	是
空载电流	70 毫安
引脚数量	4
残余纹波	20 %
电压下降	2 V
反向极性保护	是
测量原理	量热式
工作电压 ( DC )	19,2 - 28,8 V
温度梯度	250K/min (>0.6m/s)

**机械特征**

过程连接的类型	G1/2英寸
设计	缸体平坦
抗压能力	100 bar
直径	40 mm
螺纹长度	48 mm
长度	84 mm
中温	-20 - 80 °C
带水的流速测量范围	0,01 - 1,5 m/s
含油流速的测量范围	0,03 - 3 m/s
保护程度 ( IP )	IP67
外壳材料	不锈钢1.4571
感应元件材料	不锈钢1.4571
环境温度	-20 - 80 °C

**其他特点**

开关触点	石油
ardTE00_Anwendungen	Hydraulik-Anwendungen

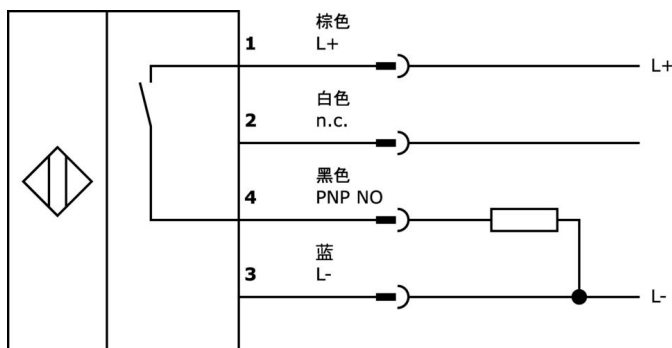
**种类**

ETIM 8	EC002580 流量监测装置
--------	-----------------

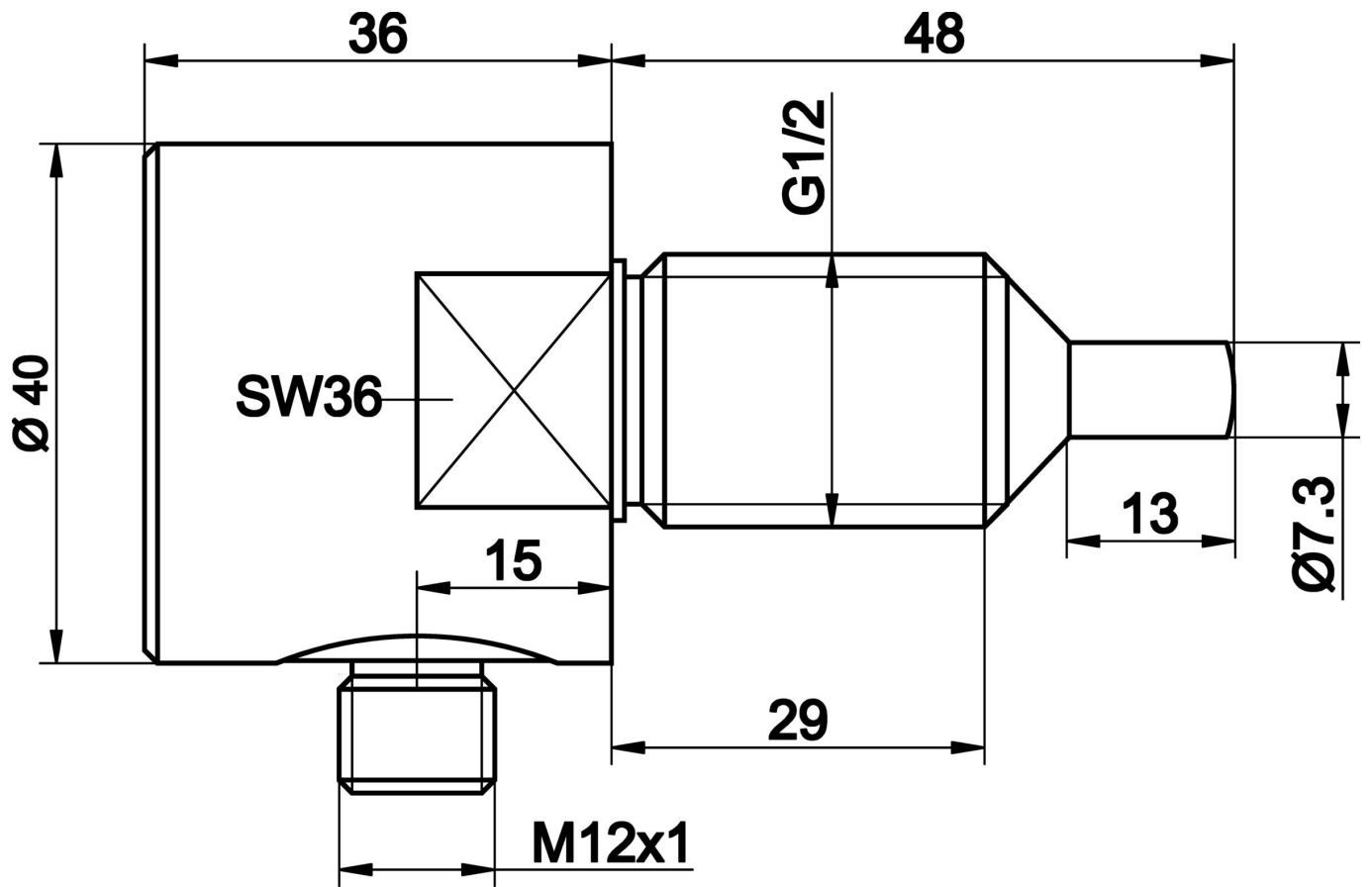
**更多**

IPF产品组	300个流量传感器
包装尺寸	160 x 99 x 60 mm
总重量	280 g
海关税号	90261021
WEEE编号	40951076
适应性强	是
符合RoHS标准	是

**连接**



尺寸图



摘录配件方案

VK200221



连接电缆, 2米, M12母型 (插座) 3针角型, 自由导体端, 3x0.34mm<sup>2</sup>, PUR (聚氨酯), Ø4.3mm, -30-90°C, IP67, 带LED显示, 适用于拖链和抗扭, 油和冷却润滑剂, 焊接区, 硅树脂。

VK200225



连接电缆, 2米, M12母 (插座) 3针直头, 自由导体端, 3x0.34mm<sup>2</sup>, PUR (聚氨酯), Ø4.3mm, -30-90°C, IP67, 带LED显示, 适用于拖链和抗扭, 油和冷却润滑剂, 焊接区域, Sili...

VK003021



电缆插座, 有角度, 适合自行组装, 螺丝连接, Ø3-6. 5mm, 4A, 60V, -25-90°C, M12母 (插座) 5针, IP67, PBT

VK003025



电缆插座, 直型, 适合自行组装, 螺钉连接, Ø3-6. 5mm, 4A, 60V, -25-90°C, M12母 (插座) 5针, IP67, PBT

VK000037



适应性, M12母型 (插座) 3针直通, M8公型 (连接器) 3针直通, 24V, -25-85°C, IP67, 油和冷却润滑剂, 焊接区域

VK200021



连接电缆, 2米, M12母型 (插座) 3针角型, 自由导体端, 3x0.34mm<sup>2</sup>, PUR (聚氨酯), Ø4.3mm, 250V, -30-90°C, IP67, 适用于拖链和抗扭, 油和冷却润滑剂, 焊接区, 无硅。

VK200025



连接电缆, 2米, M12母 (插座) 3针直头, 自由导体端, 3x0.34mm<sup>2</sup>, PUR (聚氨酯), Ø4.3mm, 250V, -30-90°C, IP67, 适用于拖链和抗扭, 油和冷却润滑剂, 焊接区, 无硅酮

VK003020



电缆插座, 带角度, 自动装配, 螺钉连接, Ø3-6. 5mm, 4A, 240V, -25-90°C, M12插座4针, IP67, PBT

VK003024



电缆插座, 直型, 适合自行组装, 螺钉连接, Ø3-6. 5mm, 4A, 240V, -25-90°C, M12母 (插座) 4针, IP67, PBT

您可以在我们的主页上找到更多配件



安装  
安装工作只能由合格的电工来完成!



废弃处理  
根据第6条第3款 ElektroG 规定的 WEEE 编号: 40951076

安全警告

- 在初始操作之前, 请确保遵循产品信息中可能提供的所有安全说明。
- 切勿在人的安全取决于其功能的应用中使用这些设备。