

## SS410124

### Strömungs-Sensoren • Sensoren für Wasser

Sensor Strömung, kalorimetrisch, Ø40mm 67lang, G 1/2", 24V DC, PNP NO, M12-Steckverbinder 4polig, V4A, Druckfestigkeit 100bar, manuelle Einstellung

Inklusive Dichtung, Schraubendreher



Die Funktion des Strömungssensors beruht auf dem kalorimetrischen Prinzip. Der Messfühler wird um einige Grad Celsius von innen heraus gegenüber dem Strömungsmedium, in welches er hineinragt, aufgeheizt. Fließt das Medium, so wird die in dem Fühler erzeugte Wärme durch das Medium abgeführt. Die sich in dem Fühler einstellende Temperatur wird gemessen und mit der ebenfalls gemessenen Mediumtemperatur verglichen. Aus der gewonnenen Temperaturdifferenz kann für jedes Medium der Strömungszustand abgeleitet werden. Anwendung finden diese Sensoren unter anderem bei der Überwachung von Kühlsystemen, Ventilationssystemen, Trockenlauf von Pumpen, durch die Anwesenheitskontrolle von Flüssigkeits- oder Gasströmungen.

#### Elektrische Eigenschaften

Anzeige	LED-Anzeige
Ausführung der Schaltfunktion	Schließer (NO)
Ausführung des elektrischen Anschlusses	Steckverbinder M12
Ausführung des Schaltausgangs	PNP
Bemessungsschaltstrom	400 mA
Bereitschaftsverzögerung	15 ms
Einstellverfahren	manuelle Einstellung
Kurzschlussfest	Ja
Leerlaufstrom	70 mA
Polzahl	4
Restwelligkeit	20 %
Spannungsabfall	2 V
Verpolungssicher	Ja
Messprinzip	kalorimetrisch
Betriebsspannung (DC)	19,2 - 28,8 V
Temperaturgradient	250K/min (>0,6m/s)

**Mechanische Eigenschaften**

Ausführung des Prozessanschlusses	G1/2 Zoll
Bauform	Zylinder glatt
Druckfestigkeit	100 bar
Durchmesser	40 mm
Gewindelänge	31 mm
Länge	67 mm
Mediumtemperatur	-20 - 80 °C
Messbereich Strömungsgeschwindigkeit bei Wasser	0,01 - 1,5 m/s
Messbereich Strömungsgeschwindigkeit bei Öl	0,03 - 3 m/s
Schutzart (IP)	IP67
Werkstoff des Gehäuses	Edelstahl 1.4571
Werkstoff des Messaufnehmers	Edelstahl 1.4571
Umgebungstemperatur	-20 - 80 °C

**Sonstige Eigenschaften**

Referenzmedium / Objekt	Öl
Anwendungen	Hydraulik-Anwendungen

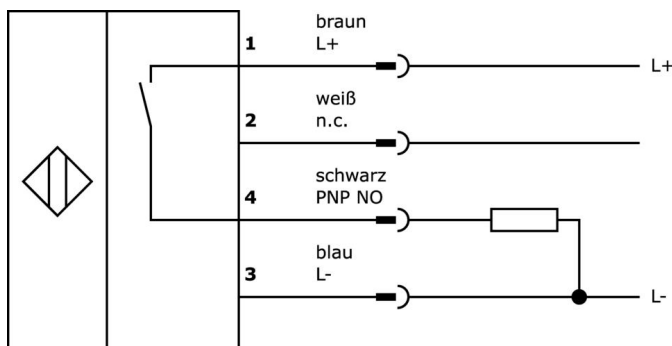
**Klassifizierung**

ETIM 8	EC002580 Durchflussüberwachungsgerät
--------	--------------------------------------

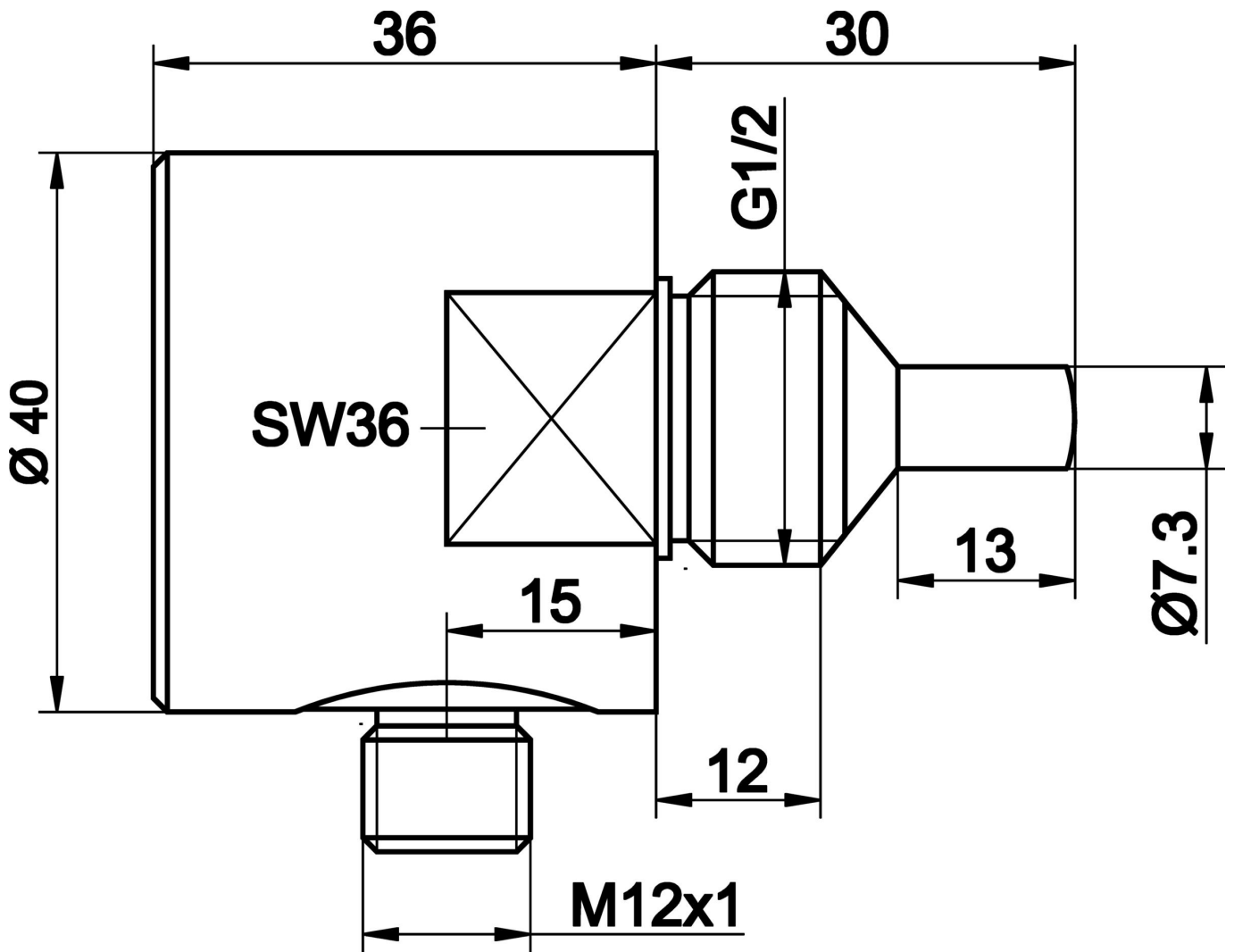
**Weiteres**

IPF Produktgruppe	300 Strömungssensoren
Verpackungsmaße	132 x 80 x 62 mm
Bruttogewicht	267 g
Zolltarifnummer	90261021
WEEE-Nummer	40951076
REACH-konform	Ja
RoHS konform	Ja

**Anschlussbild**



Massbild



**Auszug Zubehörprogramm**

**VK003020**



Kabeldose, abgewinkelt, Selbstkonfektionierbar, Schraubanschluss, Ø3-6,5mm, 4A, 240V, -25-90°C, M12 Dose 4polig, IP67, PBT

**VK003024**



Kabeldose, gerade, Selbstkonfektionierbar, Schraubanschluss, Ø3-6,5mm, 4A, 240V, -25-90°C, M12 Dose 4polig, IP67, PBT

**VK200021**



Anschlussleitung, 2m, M12 Dose 3polig abgewinkelt, freies Leitungsende, 3x0,34mm<sup>2</sup>, PUR (Polyurethan), Ø4,3mm, 250V, -30-90°C, IP67, Schleppketten- und torsionsfähig, Öle und Kühlschmiermittel, Schweißbereich, Silikonfrei

**VK200025**



Anschlussleitung, 2m, M12 Dose 3polig gerade, freies Leitungsende, 3x0,34mm<sup>2</sup>, PUR (Polyurethan), Ø4,3mm, 250V, -30-90°C, IP67, Schleppketten- und torsionsfähig, Öle und Kühlschmiermittel, Schweißbereich, Silikonfrei

**VK000037**



Adaptierung, M12 Dose 3polig gerade, M8 Stecker 3polig gerade, 24V, -25-85°C, IP67, Öle und Kühlschmiermittel, Schweißbereich

**VK200221**



Anschlussleitung, 2m, M12 Dose 3polig abgewinkelt, freies Leitungsende, 3x0,34mm<sup>2</sup>, PUR (Polyurethan), Ø4,3mm, -30-90°C, IP67, LED, Schleppketten- und torsionsfähig, Öle und Kühlschmiermittel, Schweißbereich, Silikonfrei

**VK200225**



Anschlussleitung, 2m, M12 Dose 3polig gerade, freies Leitungsende, 3x0,34mm<sup>2</sup>, PUR (Polyurethan), Ø4,3mm, -30-90°C, IP67, LED, Schleppketten- und torsionsfähig, Öle und Kühlschmiermittel, Schweißbereich, Silikonfrei

**VK000041**



Adaptierung, M12 Dose 4polig gerade, M8 Stecker 4polig gerade, 24V, -25-85°C, IP67, Öle und Kühlschmiermittel, Schweißbereich

**VK003021**



Kabeldose, abgewinkelt, Selbstkonfektionierbar, Schraubanschluss, Ø3-6,5mm, 4A, 60V, -25-90°C, M12 Dose 5polig, IP67, PBT

Weiteres Zubehör finden Sie auf unserer Homepage



**Einbau**

Einbau / Installation darf nur durch eine Elektrofachkraft erfolgen!



**Entsorgung**

WEEE-Nummer gemäß § 6 Abs. 3 ElektroG: 40951076

**Sicherheitshinweise**

/ Bitte vergewissern Sie sich vor Inbetriebnahme, dass alle ggf. in der Produktdokumentation aufgeführten Sicherheitshinweise beachtet wurden.

/ Bei direkter Auswirkung auf die Personensicherheit ist die Anwendung dieser Produkte untersagt.