

SS420120

Průtokové snímače • Senzory pro vodu

Snímač průtoku, kalorimetrický, M18x1,5 114lang, závitové připojení, 19-29V DC, 1x PNP NO, konektor M12 4-pin, V4A, tlakový odpor 100bar, manuální nastavení

Včetně šroubovák



Funkce snímače průtoku je založena na kalorimetrickém principu. Sonda se zahřívá o několik stupňů Celsia zevnitř směrem k průtokovému médiu, do něhož vyčnívá. Pokud médium proudí, teplo generované v čidle se rozptýlí médiem. Nastavená teplota v senzoru je měřena a porovnána s měřenou teplotou média. Ze získaného teplotního rozdílu lze pro každé médium odvodit stav průtoku. Tyto snímače se mimo jiné používají při monitorování chladicích systémů, ventilačních systémů, suchého chodu čerpadel, při kontrole přítomnosti proudění tekutin nebo plynů.

Elektrické vlastnosti

Počet spínacích výstupů	1
Počet pracovních kontaktů	1
Zobrazení	LED displej
Provedení spínací funkce	Spínací kontakt (NO)
Provedení elektrické přípojky	Konektor M12
Provedení spínacího výstupu	PNP
Jmenovitý spínací proud	400 mA
Zpoždění připravenosti	15 ms
Postup nastavení	ruční nastavení
Odolné proti zkratům	Ano
Proud naprázdno	70 mA
Počet pinů	4
Pokles napětí	2 V
Chráněné proti přepólování	Ano
Princip měření	Kalorimetrické
Provozní napětí (DC)	19,2 - 28,8 V
ardTEEL_Temperaturgradient	250K/min (>0,6m/s)

Mechanické vlastnosti

Provedení procesního připojení	Převlečná matice M18x1,5
Design	Válec hladký
Pevnost v tlaku	100 bar
Průměr	40 mm
Délka závitu	47 mm
Stoupání závitu	1,5 mm
Délka	114 mm
Teplota média	-20 - 80 °C
Rozsah měření rychlosti průtoku u vody	0,01 - 1,5 m/s
Rozsah měření rychlosti průtoku u oleje	0,03 - 3 m/s
Druh krytí (IP)	IP67
Materiál krytu	Ušlechtilá ocel 1.4404
Materiál měřicího snímače	Ušlechtilá ocel 1.4571
Materiál těsnění na procesním připojení	Plast (FPM)
Rozměr závitu	M18
Okolní teplota	-20 - 80 °C

Ostatní vlastnosti

Referenční médium / objekt	Olej
ardTE00_Anwendungen	Hydraulik-Anwendungen

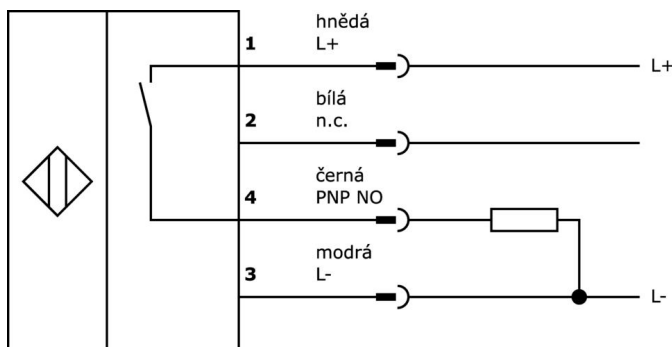
Klasifikace

ETIM 8	EC002580 Monitor průtoku
--------	--------------------------

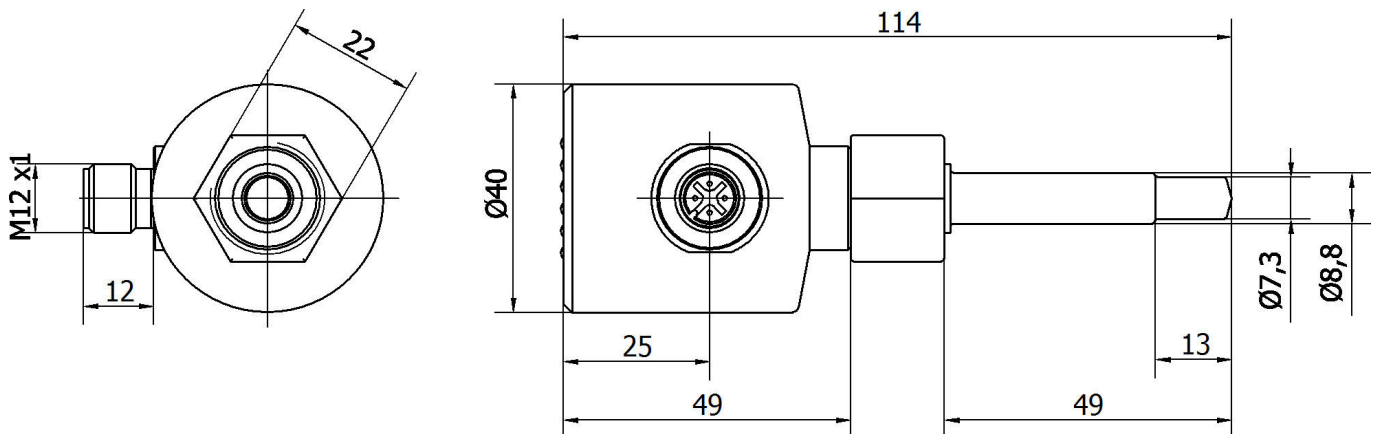
Další

Skupina produktů IPF	300 Senzory měření průtoku
Rozměry balení	160 x 99 x 60 mm
Hrubá váha	320 g
Číslo zboží	90261021
WEEE číslo	40951076
V souladu s REACH	Ano
V souladu s RoHS	Ano

Přípojka



Rozměrový výkres



Výňatek z programu příslušenství

VK003020



Kabelová zásuvka, úhlová, samomontážní, šroubové připojení, Ø3-6,5 mm, 4 A, 240 V, -25-90 °C, zásuvka M12 4-pólová, IP67, PBT

VK003024



Kabelový konektor, přímý, Vhodné pro montáž svépomocí, Přípojka šroubení, Ø3-6,5mm, 4A, 240V, -25-90°C, M12 Samice (zdiřka) 4pólový, IP67, PBT

VK200221



Přívodní kabel, 2m, M12 Samice (zdiřka) 3pólový zahnutý, volná koncovka vedení, 3x0,34mm², PUR (Polyuretan), Ø4,3mm, -30-90°C, IP67, S LED zobrazením, Vhodné pro vlečné řetězy a kroucení, Oleje a chladicí maziva, Oblast sváření, Bez silikonů

VK200225



Přívodní kabel, 2m, M12 Samice (zdiřka) 3pólový přímý, volná koncovka vedení, 3x0,34mm², PUR (Polyuretan), Ø4,3mm, -30-90°C, IP67, S LED zobrazením, Vhodné pro vlečné řetězy a kroucení, Oleje a chladicí maziva, Oblast sváření, Bez silikonů

VK200021



Přívodní kabel, 2m, M12 Samice (zdiřka) 3pólový zahnutý, volná koncovka vedení, 3x0,34mm², PUR (Polyuretan), Ø4,3mm, 250V, -30-90°C, IP67, Vhodné pro vlečné řetězy a kroucení, Oleje a chladicí maziva, Oblast sváření, Bez silikonů

VK200025



Přívodní kabel, 2m, M12 Samice (zdiřka) 3pólový přímý, volná koncovka vedení, 3x0,34mm², PUR (Polyuretan), Ø4,3mm, 250V, -30-90°C, IP67, Vhodné pro vlečné řetězy a kroucení, Oleje a chladicí maziva, Oblast sváření, Bez silikonů

VK003021



Kabelový konektor, zahnutý, Vhodné pro montáž svépomocí, Přípojka šroubení, Ø3-6,5mm, 4A, 60V, -25-90°C, M12 Samice (zdiřka) 5pólový, IP67, PBT

VK003025



Kabelový konektor, přímý, Vhodné pro montáž svépomocí, Přípojka šroubení, Ø3-6,5mm, 4A, 60V, -25-90°C, M12 Samice (zdiřka) 5pólový, IP67, PBT

AS000012



Příslušenství Proud, Adaptéry, M18x1,5 39dlouhé, V4A

Další příslušenství najdete na našich domovských stránkách



Montáž

Montáž / instalaci smí provádět pouze kvalifikovaný elektrikář!



Likvidace

Číslo WEEE podle § 6 odst. 3 ElektroG: 40951076

Bezpečnostní pokyny

/ Před uvedením do provozu prosím zkontrolujte, zda byly dodrženy veškeré bezpečnostní pokyny, které jsou případně uvedené v dokumentaci výrobku.

/ Nikdy nepoužívejte tato zařízení v aplikacích, kde bezpečnost osob závisí na jejich funkčnosti.