

SS896004

Průtokové snímače • Senzory pro vodu

Snímač Proud, , kalorimetrický, 37mm dlouhé, G1/4 palce, Anschluss an Verstärker, Kabely 2m PVC, V4A, Pevnost v tlaku 100bar



Funkce snímače průtoku je založena na kalorimetrickém principu. Sonda se zahřívá o několik stupňů Celsia zevnitř směrem k průtokovému médiu, do něhož vyčnívá. Pokud médium proudí, teplo generované v čidle se rozptýlí médiem. Nastavená teplota v senzoru je měřena a porovnána s měřenou teplotou média. Ze získaného teplotního rozdílu lze pro každé médium odvodit stav průtoku. Tyto snímače se mimo jiné používají při monitorování chladicích systémů, ventilačních systémů, suchého chodu čerpadel, při kontrole přítomnosti proudění tekutin nebo plynů.

Elektrické vlastnosti

Odezva/doba poklesu	13000 ms
Provedení elektrické přípojky	Kabely
Zpoždění vypnutí	0 - 25 ms
Zpoždění připravenosti	15 ms
Max. délka vedení	100 m
Nastavení teploty	20 - 100 °C
Princip měření	Kalorimetrické
Přípojka na zesilovač	Ano

Mechanické vlastnosti

Provedení procesního připojení	G1/4 palce
Design	Válec, závit
Pevnost v tlaku	100 bar
Délka závitu	25 mm
Délka kabelu	2 m
Délka	37 mm
Teplota média	-20 - 80 °C
Rozsah měření rychlosti průtoku u vody	0,01 - 1,5 m/s
Rozsah měření rychlosti průtoku u oleje	0,03 - 3 m/s
Druh krytí (IP)	IP67
Materiál krytu	Ušlechtilá ocel 1.4571
Opláštění kabelu	Plast (PVC)
Materiál měřicího snímače	Ušlechtilá ocel 1.4571
Rozsah měření rychlosti průtoku	,01 - 1,5 m/s
Okolní teplota	-20 - 80 °C
Průměr vedení	5 mm

Ostatní vlastnosti

Referenční médium / objekt ardTE00_Anwendungen	Voda Hydraulik-Anwendungen
---	-------------------------------

Klasifikace

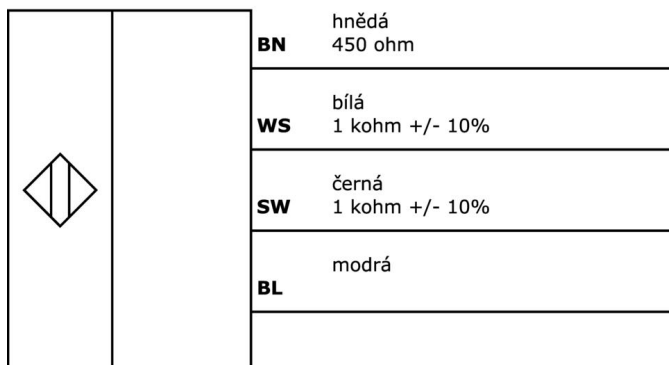
ETIM 8	EC002580 Monitor průtoku
--------	--------------------------

Další

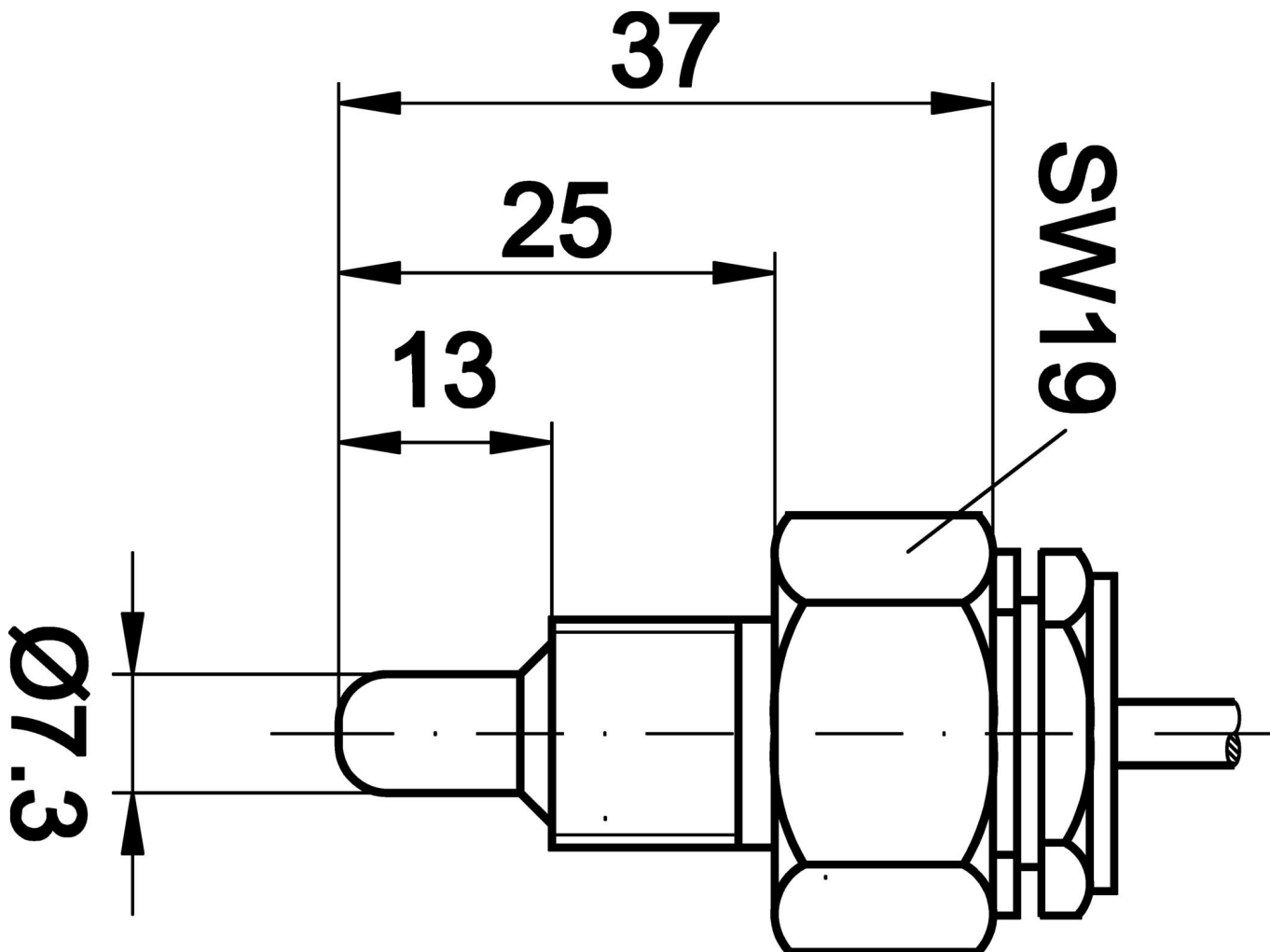
Skupina produktů IPF	300 Senzory měření průtoku
Rozměry balení	123 x 77 x 25 mm
Hrubá váha	116 g
Číslo zboží	90261021
WEEE číslo	40951076
V souladu s REACH	Ano
V souladu s RoHS	Ano

Přípojka

Připojení k zesilovači



Rozměrový výkres



Výňatek z programu příslušenství

SV550800



Zesilovač Proud, 110x75x55mm, 24V DC, Výměník (NO/NC), Sevření, IP20, Plast, S LED zobrazením

SV554800



Zesilovač Proud, 110x75x55mm, Výměník (NO/NC), Sevření, IP20, Plast, S LED zobrazením

AY000141



Plastová ochranná hadice, Ø17mm, Vnitřní průměr 10mm, -40-250°C, Skleněné vlákno se silikonovým kaučukem, Krátkodobá odolnost vůči odstříkům při sváření 1200°C, Pevnost v tahu 400N, flexibilní, Zpomalující hoření, Metrové zboží

AS000001



Příslušenství Proud, Kus ve tvaru T, červený bronz

Další příslušenství najdete na našich domovských stránkách

**Montáž**

Montáž / instalaci smí provádět pouze kvalifikovaný elektrikář!

**Likvidace**

Číslo WEEE podle § 6 odst. 3 ElektroG:
40951076

Bezpečnostní pokyny

- / Před uvedením do provozu prosím zkontrolujte, zda byly dodrženy veškeré bezpečnostní pokyny, které jsou případně uvedené v dokumentaci výrobku.
- / Nikdy nepoužívejte tato zařízení v aplikacích, kde bezpečnost osob závisí na jejich funkčnosti.