

## SS896004

### Strömungs-Sensoren • Sensoren für Wasser

Sensor Strömung, Wasser, kalorimetrisch, 37mm lang, G1/4", Anschluss an Verstärker, Kabel 2m PVC, V4A, Druckfestigkeit 100bar



Die Funktion des Strömungssensors beruht auf dem kalorimetrischen Prinzip. Der Messfühler wird um einige Grad Celsius von innen heraus gegenüber dem Strömungsmedium, in welches er hineinragt, aufgeheizt. Fließt das Medium, so wird die in dem Fühler erzeugte Wärme durch das Medium abgeführt. Die sich in dem Fühler einstellende Temperatur wird gemessen und mit der ebenfalls gemessenen Mediumtemperatur verglichen. Aus der gewonnenen Temperaturdifferenz kann für jedes Medium der Strömungszustand abgeleitet werden. Anwendung finden diese Sensoren unter anderem bei der Überwachung von Kühlsystemen, Ventilationssystemen, Trockenlauf von Pumpen, durch die Anwesenheitskontrolle von Flüssigkeits- oder Gasströmungen.

#### Elektrische Eigenschaften

Ansprechzeit	13000 ms
Ausführung des elektrischen Anschlusses	Kabel
Ausschaltverzögerung	0 - 25 ms
Bereitschaftsverzögerung	15 ms
Max. Leitungslänge	100 m
Temperatureinstellung	20 - 100 °C
Messprinzip	kalorimetrisch
Anschluss an Verstärker	Ja

**Mechanische Eigenschaften**

Ausführung des Prozessanschlusses	G1/4 Zoll
Bauform	Zylinder, Gewinde
Druckfestigkeit	100 bar
Gewindelänge	25 mm
Kabellänge	2 m
Länge	37 mm
Mediumtemperatur	-20 - 80 °C
Messbereich Strömungsgeschwindigkeit bei Wasser	0,01 - 1,5 m/s
Messbereich Strömungsgeschwindigkeit bei Öl	0,03 - 3 m/s
Schutzart (IP)	IP67
Werkstoff des Gehäuses	Edelstahl 1.4571
Werkstoff des Kabelmantels	Kunststoff (PVC)
Werkstoff des Messaufnehmers	Edelstahl 1.4571
Messbereich Strömungsgeschwindigkeit	,01 - 1,5 m/s
Umgebungstemperatur	-20 - 80 °C
Leitungsdurchmesser	5 mm

**Sonstige Eigenschaften**

Referenzmedium / Objekt	Wasser
Anwendungen	Hydraulik-Anwendungen

**Klassifizierung**

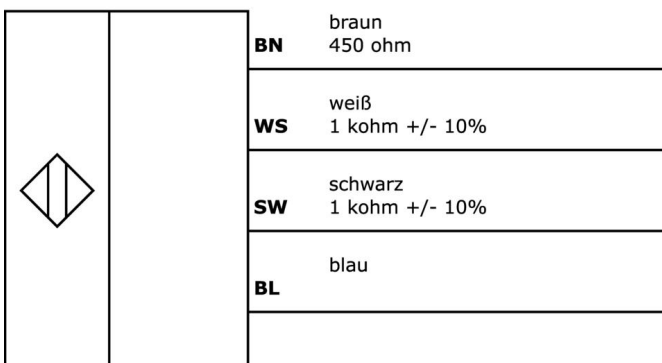
ETIM 8	EC002580 Durchflussüberwachungsgerät
--------	--------------------------------------

**Weiteres**

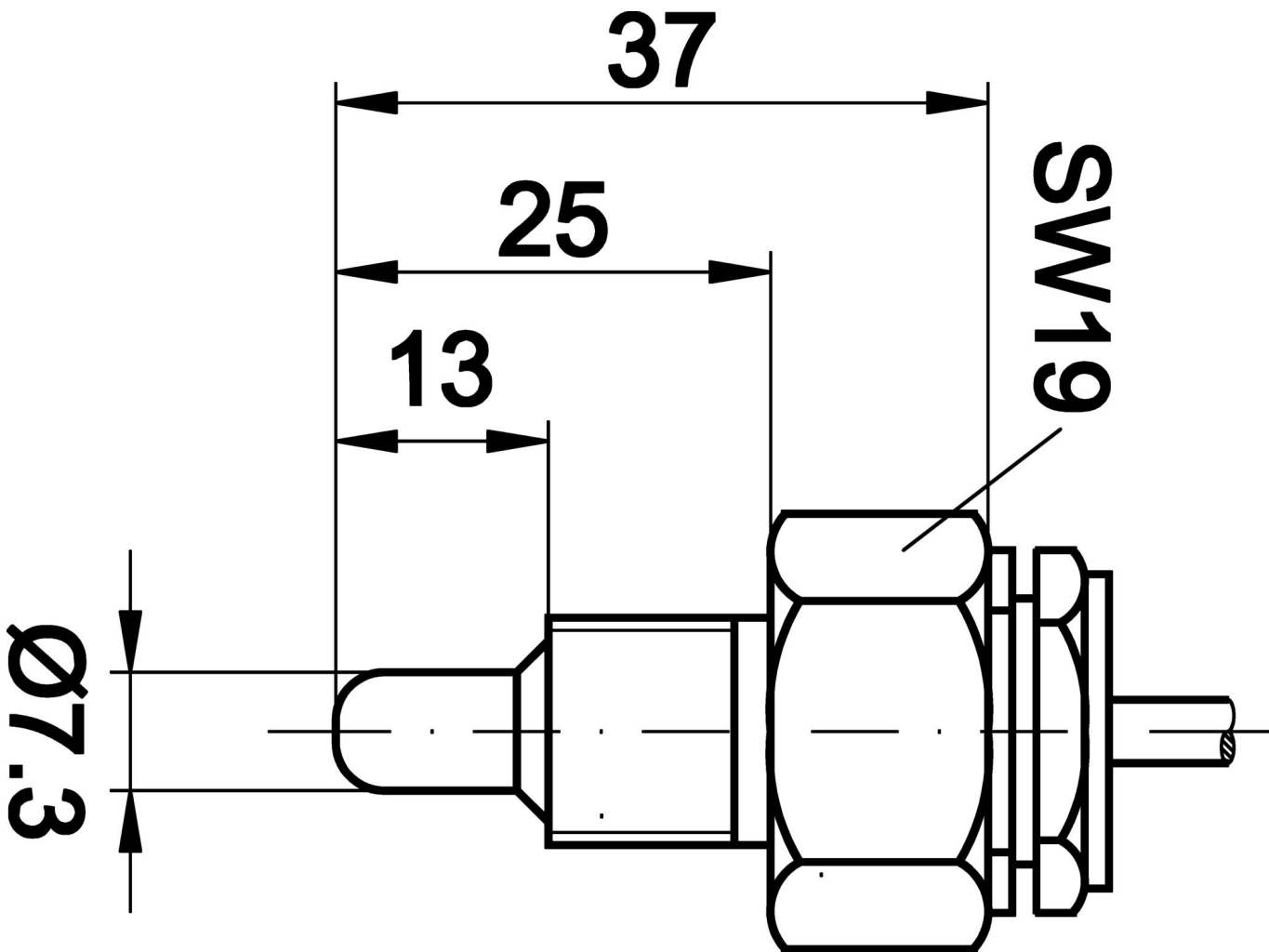
IPF Produktgruppe	300 Strömungssensoren
Verpackungsmaße	123 x 77 x 25 mm
Bruttogewicht	116 g
Zolltarifnummer	90261021
WEEE-Nummer	40951076
REACH-konform	Ja
RoHS konform	Ja

**Anschlussbild**

**Anschluss an Verstärker**



**Massbild**



**Auszug Zubehörprogramm**

**SV550800**



Verstärker Strömung,  
110x75x55mm, 24V DC, Wechsler  
(NO/NC), klemmen, IP20,  
Kunststoff, LED

**SV554800**



Verstärker Strömung,  
110x75x55mm, Wechsler (NO/  
NC), klemmen, IP20, Kunststoff,  
LED

**AY000141**



Kunststoff-Schutzschlauch,  
 $\text{Ø}17\text{mm}$ , Innendurchmesser  
10mm, -40-250°C, Glasfaser mit  
Silikonkautschuk, Kurzzeitige  
Beständigkeit gegen  
Schweißspritzer 1200°C,  
Zugfestigkeit 400N, flexibel,  
Flammhemmend, Meterware

**AS000001**



Zubehör Strömung, T-Stück,  
Rotguss

Weiteres Zubehör finden Sie auf unserer Homepage

**Einbau**

Einbau / Installation darf nur durch eine Elektrofachkraft erfolgen!

**Entsorgung**

WEEE-Nummer gemäß § 6 Abs. 3 ElektroG:  
40951076

**Sicherheitshinweise**

- / Bitte vergewissern Sie sich vor Inbetriebnahme, dass alle ggf. in der Produktdokumentation aufgeführten Sicherheitshinweise beachtet wurden.
- / Bei direkter Auswirkung auf die Personensicherheit ist die Anwendung dieser Produkte untersagt.