

SS896004

Sensori di flusso • Sensori per l'acqua

Sensore di flusso, acqua, calorimetrico, lunghezza 37 mm, G1/4", collegamento all'amplificatore, cavo 2 m PVC, V4A, resistenza alla pressione 100 bar



Il funzionamento del sensore di flusso si basa sul principio calorimetrico. Il sensore si riscalda di alcuni gradi Celsius dall'interno rispetto al fluido in cui sporge. Se il fluido scorre, il calore generato nel sensore viene dissipato dal fluido. La temperatura del sensore viene misurata e confrontata con la temperatura del fluido, anch'essa misurata. La condizione di flusso per ciascun fluido può essere ricavata dalla differenza di temperatura ottenuta. Questi sensori sono utilizzati, ad esempio, per monitorare i sistemi di raffreddamento, i sistemi di ventilazione, il funzionamento a secco delle pompe e la presenza di flussi di liquidi o gas.

Proprietà elettriche

Tempo di risposta	13000 ms
Progettazione del collegamento elettrico	Cavi
Ritardo di spegnimento	0 - 25 ms
Ritardo di standby	15 ms
Max. Lunghezza del cavo	100 m
Impostazione della temperatura	20 - 100 °C
Principio di misura	Calorimetrico
Collegamento all'amplificatore	Sì

Proprietà meccaniche

Progettazione della connessione al processo	G1/4 di pollice
Design	Cilindro, filettatura
Resistenza alla compressione	100 bar
Lunghezza della filettatura	25 mm
Lunghezza del cavo	2 m
Lunghezza	37 mm
Temperatura media	-20 - 80 °C
Misurazione della velocità di flusso con acqua	0,01 - 1,5 m/s
Campo di misura velocità di flusso con olio	0,03 - 3 m/s
Classe di protezione (IP)	IP67
Materiale dell'alloggiamento	Acciaio inox 1.4571
Materiale della guaina del cavo	Plastica (PVC)
Materiale del sensore	Acciaio inox 1.4571
Campo di misura della velocità di flusso	,01 - 1,5 m/s
Temperatura ambiente	-20 - 80 °C
Diametro del cavo	5 mm

Altre proprietà

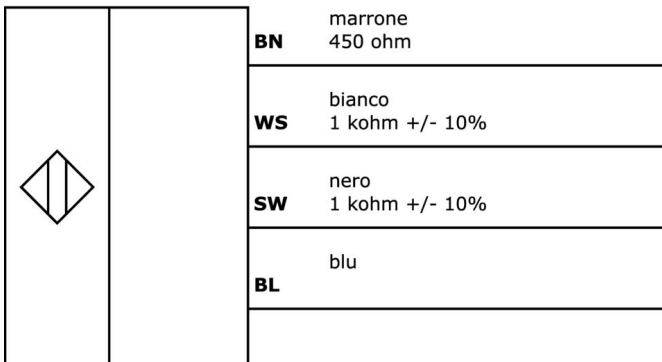
Mezzo di riferimento / oggetto	Acqua
ardTE00_Anwendungen	Hydraulik-Anwendungen

Classificazione

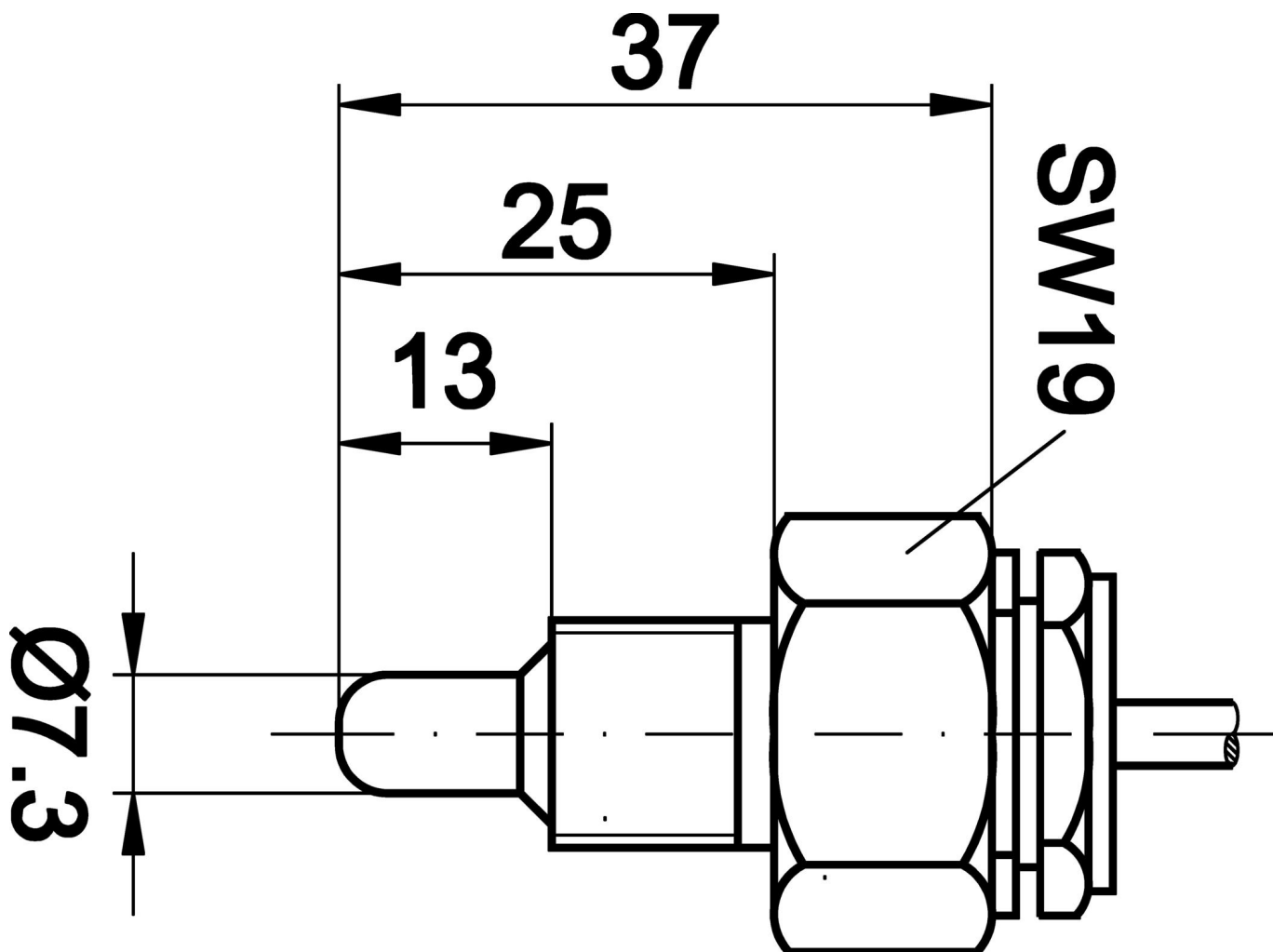
ETIM 8	EC002580 Dispositivo di monitoraggio del flusso
--------	---

Ulteriori informazioni

Gruppo di prodotti IPF	300 Sensori di flusso
Dimensioni dell'imballaggio	123 x 77 x 25 mm
Peso lordo	116 g
Numero di tariffa doganale	90261021
Numero WEEE	40951076
Conforme a REACH	Sì
Conforme alla direttiva RoHS	Sì

Schema di collegamento**Collegamento all'amplificatore**

Disegno quotato



Estratto del programma di accessori

SV550800



Amplificatore di portata, 110x75x55mm, 24V DC, contatto in scambio (NO/NC), terminale, IP20, plastica, LED

SV554800



Amplificatore di portata, 110x75x55mm, contatto in scambio (NO/NC), terminale, IP20, plastica, LED

AY000141



Guaina protettiva in plastica, $\text{Ø}17\text{mm}$, diametro interno 10mm, -40-250°C, fibra di vetro con gomma siliconica, resistenza a breve termine agli schizzi di saldatura 1200°C, resistenza alla trazione 400N, flessibile, ignifuga, vendita al metro

AS000001



Accessori di flusso, pezzo a T, canna di fucile

Ulteriori accessori sono disponibili sulla nostra homepage

**Installazione**

L'installazione deve essere eseguita esclusivamente da un elettricista qualificato!

**Smaltimento dei rifiuti**

Numero RAEE secondo § 6 par. 3 ElektroG:
40951076

Istruzioni di sicurezza

- / Prima della messa in funzione, accertarsi che siano state rispettate tutte le indicazioni di sicurezza contenute nella documentazione del prodotto.
- / L'uso di questi prodotti è vietato se ha un impatto diretto sulla sicurezza personale.