

SS896004

Sensores de caudal • Sensores para água

sensor de fluxo, Água, Calorimétrico, 37mm comprimento, G1/4 polegada, Anschluss an Verstärker, Cabo 2m PVC, V4A, Resistência à pressão 100bar



A função do sensor de caudal baseia-se no princípio da calorimetria. A sonda é aquecida a partir do interior alguns graus Celsius em relação ao meio de fluxo, no qual se projecta. Quando o meio flui, o calor gerado na sonda é dissipado através do meio. A temperatura no interior da sonda é medida e comparada com a temperatura do meio igualmente medida. A partir da diferença de temperatura obtida, o estado de fluxo de cada meio pode ser derivado. Estes sensores são aplicados em áreas como a monitorização de sistemas de refrigeração, sistemas de ventilação, funcionamento a seco de bombas, verificando a presença de fluxos de líquidos ou gases.

Características eléctricas

Tempo de resposta	13000 ms
Concepção da ligação eléctrica	Cabo
Atraso de desactivação	0 - 25 ms
Atraso de prontidão	15 ms
Máximo. Comprimento do cabo	100 m
Regulação da temperatura	20 - 100 °C
Princípio de medição	Calorimétrico
Ligação ao amplificador	Sim

Características mecânicas

Concepção da ligação ao processo	G1/4 polegadas
Tipo	Cilindro, rosca
Resistência à compressão	100 bar
Comprimento da rosca	25 mm
Comprimento do cabo	2 m
Comprimento	37 mm
Temperatura média	-20 - 80 °C
Medição da gama de velocidade de fluxo na água	0,01 - 1,5 m/s
Gama de medição velocidade de fluxo com óleo	0,03 - 3 m/s
Classe de protecção (IP)	IP67
Material do invólucro	Aço inoxidável 1.4571
Material da bainha do cabo	Plástico (PVC)
Material do transdutor	Aço inoxidável 1.4571
Gama de medição da velocidade do caudal	,01 - 1,5 m/s
Temperatura ambiente	-20 - 80 °C
Diâmetro do cabo	5 mm

Outras características

Meio de referência / objecto ardTE00_Anwendungen	Água Hydraulik-Anwendungen
-----------------------------------------------------	-------------------------------

Classificação

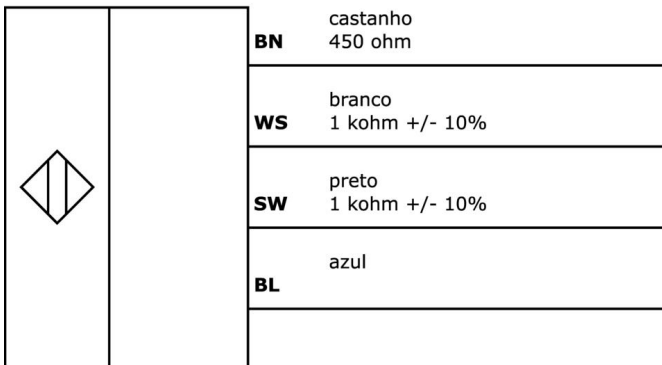
ETIM 8	EC002580 Dispositivo de monitorização do fluxo
--------	------------------------------------------------

Mais

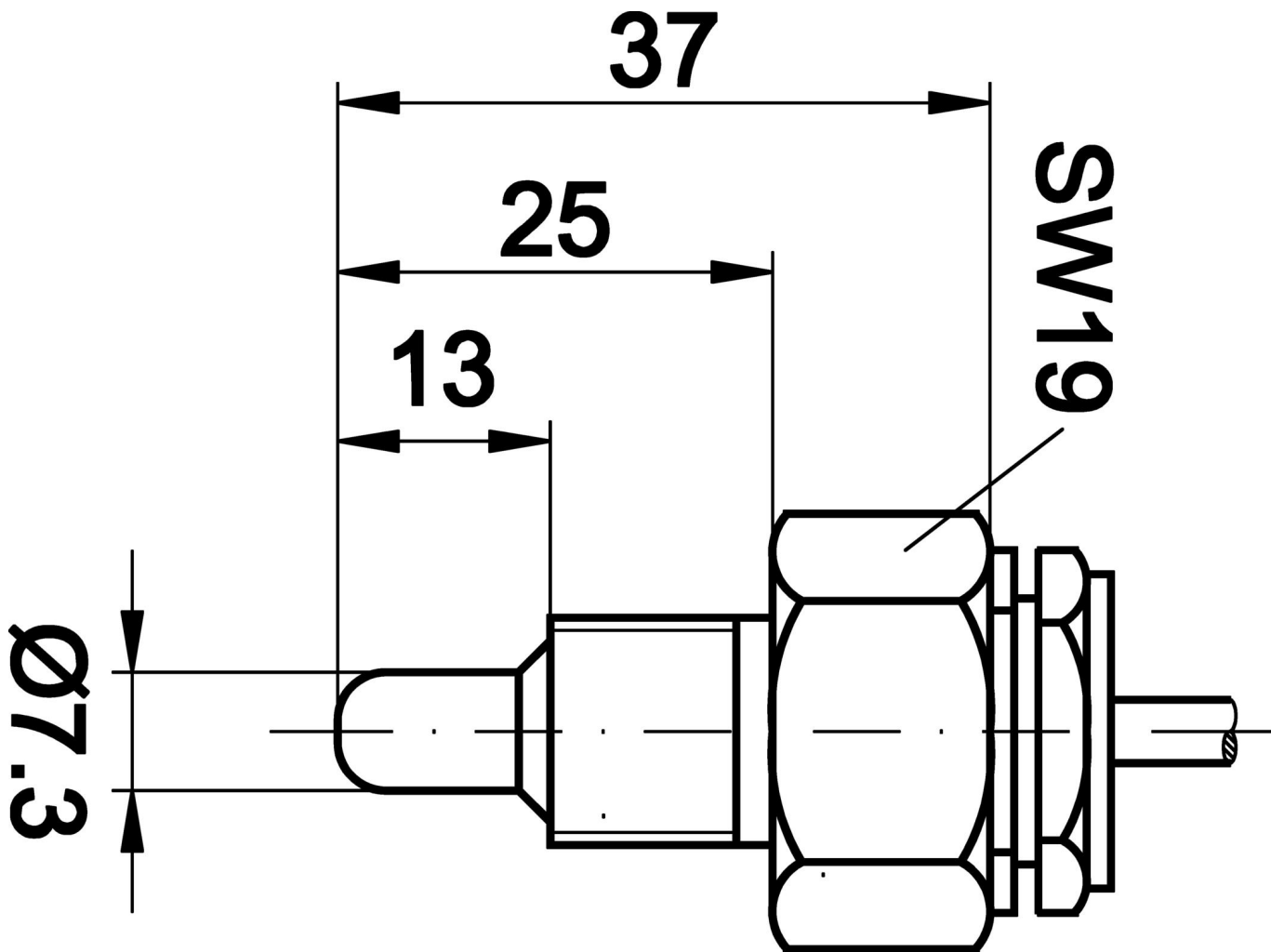
Grupo de produtos IPF	300 sensores de caudal
dimensões da embalagem	123 x 77 x 25 mm
Peso bruto	116 g
Número da pauta aduaneira	90261021
Número WEEE	40951076
Em conformidade com o REACH	Sim
Conformidade com RoHS	Sim

Ligação

Ligação ao amplificador



Desenho dimensional



Programa de acessórios de extracção

SV550800



amplificador de caudal, 110x75x55mm, 24V DC, Contacto de comutação (NO/NC), Pinça, IP20, Plástico, Com display LED

SV554800



amplificador de caudal, 110x75x55mm, Contacto de comutação (NO/NC), Braçadeira, IP20, Plástico, Com display LED

AY000141



Bainha de plástico, Ø17mm, Diâmetro interior 10mm, -40-250°C, Fibra de vidro com borracha de silicone, Resistência a curto prazo a salpicos de soldadura 1200°C, Resistência à tracção 400N, Flexível, Retardador de chama, Bom para o quintal

AS000001



acessórios fluxo, peça em T, ferro fundido vermelho

Pode encontrar mais acessórios na nossa página inicial

**Instalação**

A montagem / instalação só pode ser efectuada por um electricista qualificado!

**Eliminação**

Número WEEE de acordo com § 6 para. 3
ElektroG: 40951076

Avisos de segurança

- / Antes da primeira utilização, certifique-se de que segue todas as instruções de segurança que possam ser fornecidas nas informações sobre o produto.
- / Nunca utilize estes dispositivos em aplicações em que a segurança de uma pessoa dependa da sua funcionalidade.