

SS896024

Průtokové snímače • Sensory pro vodu

Snímač Proud, , kalorimetrický, 49mm dlouhé, G1/4 palce, Anschluss an Verstärker, Spojení konektorem M12 4pólový, V4A, Pevnost v tlaku 100bar



Funkce snímače průtoku je založena na kalorimetrickém principu. Sonda se zahřívá o několik stupňů Celsia zevnitř směrem k průtokovému médiu, do něhož vyčnívá. Pokud médium proudí, teplo generované v čidle se rozptýlí médiem. Nastavená teplota v senzoru je měřena a porovnána s měřenou teplotou média. Ze získaného teplotního rozdílu lze pro každé médium odvodit stav průtoku. Tyto snímače se mimo jiné používají při monitorování chladicích systémů, ventilačních systémů, suchého chodu čerpadel, při kontrole přítomnosti proudění tekutin nebo plynů.

Elektrické vlastnosti

Odezva/doba poklesu	13000 ms
Provedení elektrické přípojky	Konektor M12
Zpoždění vypnutí	0 - 25 ms
Zpoždění připravenosti	15 ms
Max. délka vedení	100 m
Počet pinů	4
Nastavení teploty	20 - 100 °C
Princip měření	Kalorimetrické
Přípojka na zesilovač	Ano

Mechanické vlastnosti

Provedení procesního připojení	G1/4 palce
Design	Válec, závit
Pevnost v tlaku	100 bar
Délka závitu	25 mm
Délka	49 mm
Teplota média	-20 - 80 °C
Rozsah měření rychlosti průtoku u vody	0,01 - 1,5 m/s
Rozsah měření rychlosti průtoku u oleje	0,03 - 3 m/s
Druh krytí (IP)	IP67
Materiál krytu	nerozavěžjící ocel (V4A)
Materiál měřicího snímače	Ušlechtilá ocel 1.4571
Rozsah měření rychlosti průtoku	,01 - 1,5 m/s
Okolní teplota	-20 - 80 °C

Ostatní vlastnosti

Referenční médium / objekt ardTE00_Anwendungen	Voda Hydraulik-Anwendungen
---	-------------------------------

Klasifikace

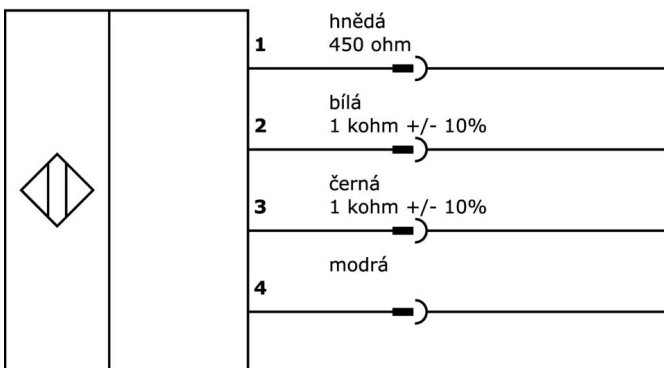
ETIM 8	EC002580 Monitor průtoku
--------	--------------------------

Další

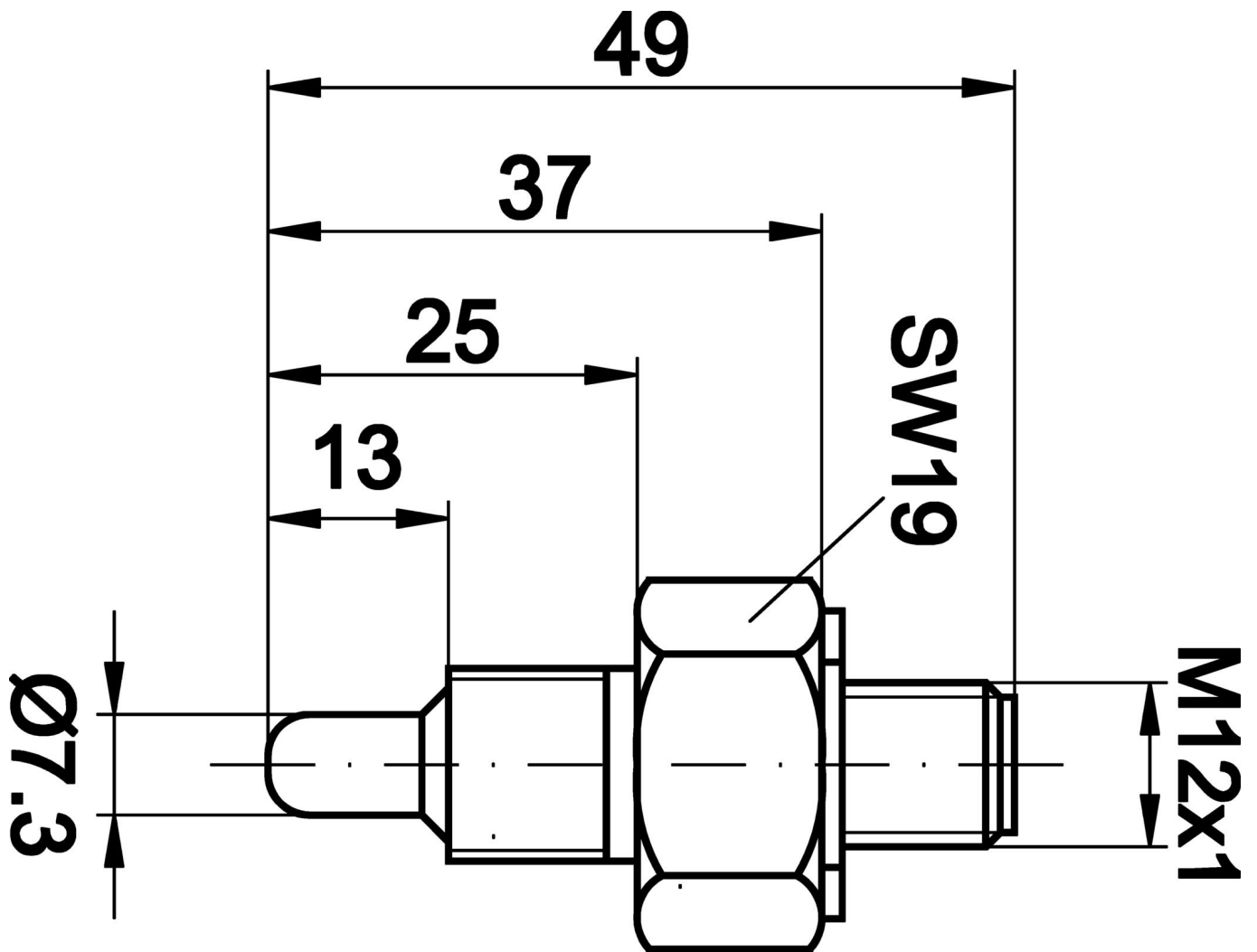
Skupina produktů IPF	300 Senzory měření průtoku
Rozměry balení	105 x 43 x 43 mm
Hrubá váha	50 g
Číslo zboží	90261021
WEEE číslo	40951076
V souladu s REACH	Ano
V souladu s RoHS	Ano

Přípojka

Připojení k zesilovači



Rozměrový výkres



Výňatek z programu příslušenství

SV550800



Zesilovač Proud, 110x75x55mm, 24V DC, Výměník (NO/NC), Sevření, IP20, Plast, S LED zobrazením

SV554800



Zesilovač Proud, 110x75x55mm, Výměník (NO/NC), Sevření, IP20, Plast, S LED zobrazením

VK003020



Kabelová zásuvka, úhlová, samomontážní, šroubové připojení, Ø3-6,5 mm, 4 A, 240 V, -25-90 °C, zásuvka M12 4-pólová, IP67, PBT

VK003024



Kabelový konektor, přímý, Vhodné pro montáž svépomocí, Přípojka šroubení, Ø3-6,5mm, 4A, 240V, -25-90°C, M12 Samice (zdička) 4pólový, IP67, PBT

VK003021



Kabelový konektor, zahnutý, Vhodné pro montáž svépomocí, Přípojka šroubení, Ø3-6,5mm, 4A, 60V, -25-90°C, M12 Samice (zdička) 5pólový, IP67, PBT

VK003025



Kabelový konektor, přímý, Vhodné pro montáž svépomocí, Přípojka šroubení, Ø3-6,5mm, 4A, 60V, -25-90°C, M12 Samice (zdička) 5pólový, IP67, PBT

VK200321



Přívodní kabel, 2m, M12 Samice (zdička) 4pólový zahnutý, volná koncovka vedení, 4x0,34mm², PUR (Polyuretan), Ø4,7mm, 250V, -40-90°C, IP67, Vhodné pro vlečné řetězy a kroucení, Oleje a chladicí maziva, Oblast sváření, Bez silikonů

VK200325



Přívodní kabel, 2m, M12 Samice (zdička) 4pólový přímý, volná koncovka vedení, 4x0,34mm², PUR (Polyuretan), Ø4,7mm, 250V, -40-90°C, IP67, Vhodné pro vlečné řetězy a kroucení, Oleje a chladicí maziva, Oblast sváření, Bez silikonů

AS000001



Příslušenství Proud, Kus ve tvaru T, červený bronz

Další příslušenství najdete na našich domovských stránkách



Montáž

Montáž / instalaci smí provádět pouze kvalifikovaný elektrikář!



Likvidace

Číslo WEEE podle § 6 odst. 3 ElektroG: 40951076

Bezpečnostní pokyny

/ Před uvedením do provozu prosím zkontrolujte, zda byly dodrženy veškeré bezpečnostní pokyny, které jsou případně uvedené v dokumentaci výrobku.

/ Nikdy nepoužívejte tato zařízení v aplikacích, kde bezpečnost osob závisí na jejich funkčnosti.