

SS896024

Strömungs-Sensoren • Sensoren für Wasser

Sensor Strömung, Wasser, kalorimetrisch, 49mm lang, G1/4", Anschluss an Verstärker, M12-Steckverbinder 4polig, V4A, Druckfestigkeit 100bar



Die Funktion des Strömungssensors beruht auf dem kalorimetrischen Prinzip. Der Messfühler wird um einige Grad Celsius von innen heraus gegenüber dem Strömungsmedium, in welches er hineinragt, aufgeheizt. Fließt das Medium, so wird die in dem Fühler erzeugte Wärme durch das Medium abgeführt. Die sich in dem Fühler einstellende Temperatur wird gemessen und mit der ebenfalls gemessenen Mediumtemperatur verglichen. Aus der gewonnenen Temperaturdifferenz kann für jedes Medium der Strömungszustand abgeleitet werden. Anwendung finden diese Sensoren unter anderem bei der Überwachung von Kühlsystemen, Ventilationssystemen, Trockenlauf von Pumpen, durch die Anwesenheitskontrolle von Flüssigkeits- oder Gasströmungen.

Elektrische Eigenschaften

Ansprechzeit	13000 ms
Ausführung des elektrischen Anschlusses	Steckverbinder M12
Ausschaltverzögerung	0 - 25 ms
Bereitschaftsverzögerung	15 ms
Max. Leitungslänge	100 m
Polzahl	4
Temperatureinstellung	20 - 100 °C
Messprinzip	kalorimetrisch
Anschluss an Verstärker	Ja

Mechanische Eigenschaften

Ausführung des Prozessanschlusses	G1/4 Zoll
Bauform	Zylinder, Gewinde
Druckfestigkeit	100 bar
Gewindelänge	25 mm
Länge	49 mm
Mediumtemperatur	-20 - 80 °C
Messbereich Strömungsgeschwindigkeit bei Wasser	0,01 - 1,5 m/s
Messbereich Strömungsgeschwindigkeit bei Öl	0,03 - 3 m/s
Schutzart (IP)	IP67
Werkstoff des Gehäuses	Edelstahl (V4A)
Werkstoff des Messaufnehmers	Edelstahl 1.4571
Messbereich Strömungsgeschwindigkeit	,01 - 1,5 m/s
Umgebungstemperatur	-20 - 80 °C

Sonstige Eigenschaften

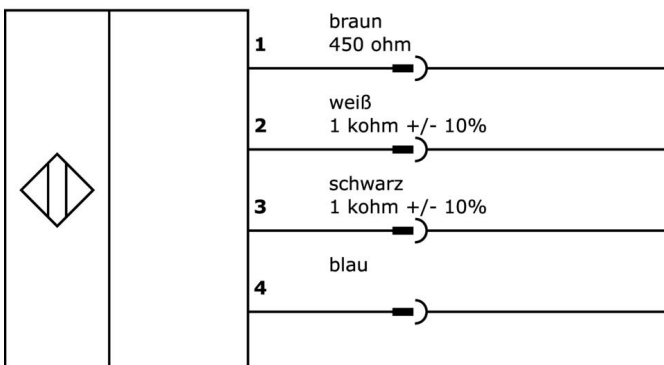
Referenzmedium / Objekt	Wasser
Anwendungen	Hydraulik-Anwendungen

Klassifizierung

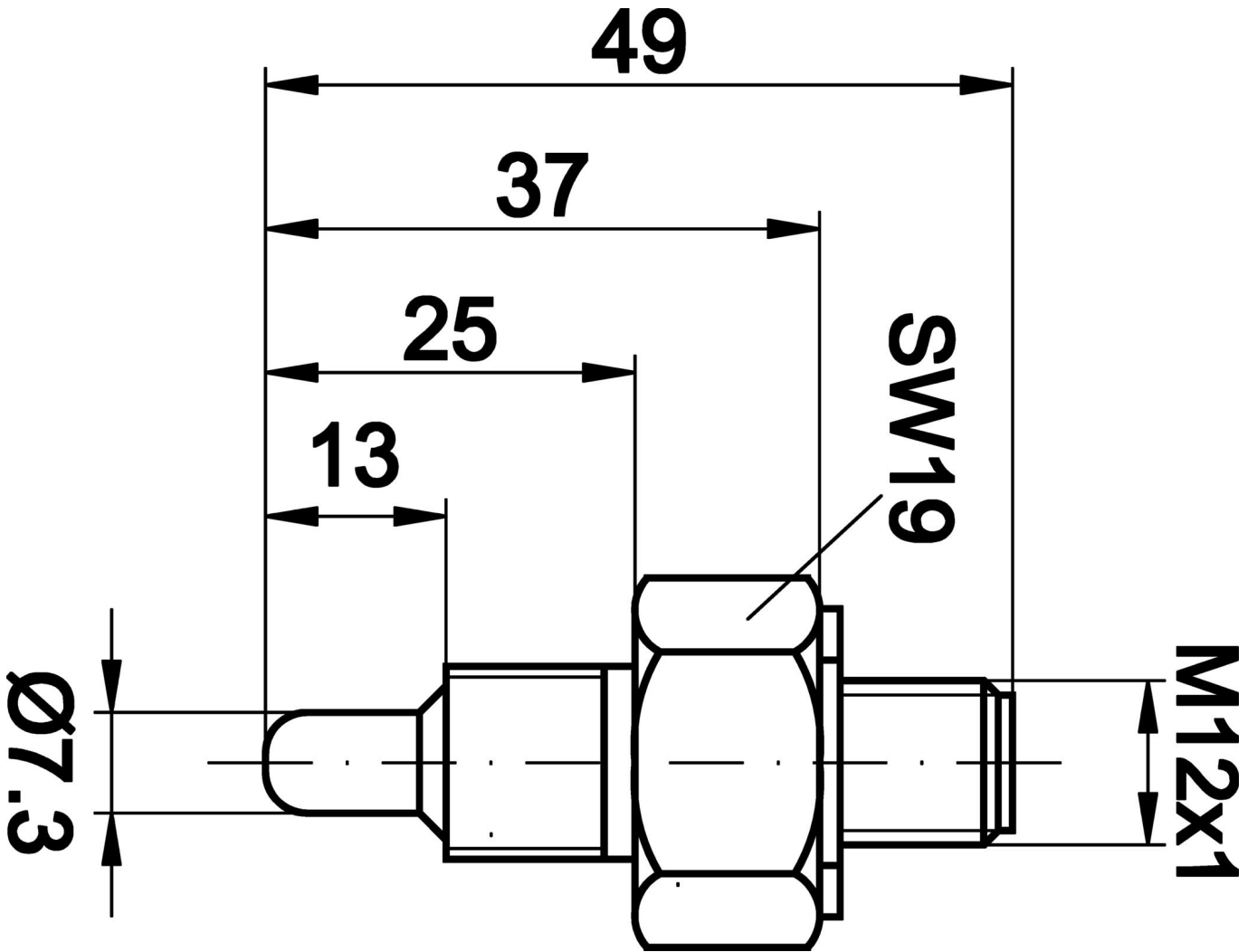
ETIM 8	EC002580 Durchflussüberwachungsgerät
--------	--------------------------------------

Weiteres

IPF Produktgruppe	300 Strömungssensoren
Verpackungsmaße	105 x 43 x 43 mm
Bruttogewicht	50 g
Zolltarifnummer	90261021
WEEE-Nummer	40951076
REACH-konform	Ja
RoHS konform	Ja

Anschlussbild**Anschluss an Verstärker**

Massbild



Auszug Zubehörprogramm

SV550800



Verstärker Strömung,
110x75x55mm, 24V DC, Wechsler
(NO/NC), klemmen, IP20,
Kunststoff, LED

SV554800



Verstärker Strömung,
110x75x55mm, Wechsler (NO/
NC), klemmen, IP20, Kunststoff,
LED

VK003020



Kabeldose, abgewinkelt,
Selbstkonfektionierbar,
Schraubanschluss, Ø3-6,5mm, 4A,
240V, -25-90°C, M12 Dose 4polig,
IP67, PBT

VK003024



Kabeldose, gerade,
Selbstkonfektionierbar,
Schraubanschluss, Ø3-6,5mm, 4A,
240V, -25-90°C, M12 Dose 4polig,
IP67, PBT

VK003021



Kabeldose, abgewinkelt,
Selbstkonfektionierbar,
Schraubanschluss, Ø3-6,5mm, 4A,
60V, -25-90°C, M12 Dose 5polig,
IP67, PBT

VK003025



Kabeldose, gerade,
Selbstkonfektionierbar,
Schraubanschluss, Ø3-6,5mm, 4A,
60V, -25-90°C, M12 Dose 5polig,
IP67, PBT

VK200321



Anschlussleitung, 2m, M12 Dose
4polig abgewinkelt, freies
Leitungsende, 4x0,34mm², PUR
(Polyurethan), Ø4,7mm, 250V, -
40-90°C, IP67, Schleppketten- und
torsionsfähig, Öle und
Kühlschmiermittel,
Schweißbereich, Silikonfrei

VK200325



Anschlussleitung, 2m, M12 Dose
4polig gerade, freies
Leitungsende, 4x0,34mm², PUR
(Polyurethan), Ø4,7mm, 250V, -
40-90°C, IP67, Schleppketten- und
torsionsfähig, Öle und
Kühlschmiermittel,
Schweißbereich, Silikonfrei

AS000001



Zubehör Strömung, T-Stück,
Rotguss

Weiteres Zubehör finden Sie auf unserer Homepage



Einbau

Einbau / Installation darf nur durch eine
Elektrofachkraft erfolgen!



Entsorgung

WEEE-Nummer gemäß § 6 Abs. 3 ElektroG:
40951076

Sicherheitshinweise

/ Bitte vergewissern Sie sich vor Inbetriebnahme, dass alle ggf. in der Produktdokumentation aufgeführten
Sicherheitshinweise beachtet wurden.

/ Bei direkter Auswirkung auf die Personensicherheit ist die Anwendung dieser Produkte untersagt.