

SS896024

Sensores de flujo • Sensores para agua

sensor corriente, agua, calorimétrico, 49mm largo, g 0,25", anchluss an verstärker, conector m12 4polos, v4a, resistencia a la presión 100bar



El funcionamiento del sensor de flujo se basa en el principio calorimétrico. El sensor se calienta unos grados centígrados desde el interior en relación con el medio de flujo en el que se proyecta. Cuando el medio fluye, el calor generado en el sensor es disipado por el medio. La temperatura del interior del sensor se mide y se compara con la temperatura del medio, que también se mide. A partir de la diferencia de temperatura obtenida, se puede derivar la condición de flujo para cada medio. Estos sensores se utilizan, entre otras cosas, para controlar los sistemas de refrigeración, los sistemas de ventilación, el funcionamiento en seco de las bombas, comprobando la presencia de flujos de líquidos o gases.

Datos eléctricos

Tiempo de respuesta/caída	13000 ms
Versión de la conexión eléctrica	Conector M12
Retardo de desconexión	0 - 25 ms
Tiempo de inicialización	15 ms
Máx. longitud de cable	100 m
Número de polos	4
Ajuste de temperatura	20 - 100 °C
Principio de medición	Calorimétrico
Conexión al amplificador	Sí

Datos mecánicos

Versión de la conexión al proceso	G1/4"
Diseño	Cilindro, rosca
Resistencia a la presión	100 bar
Longitud de rosca	25 mm
Longitud	49 mm
Temperatura del medio	-20 - 80 °C
Rango de medición de velocidad de caudal de agua	0,01 - 1,5 m/s
Rango de medición de velocidad de caudal de aceite	0,03 - 3 m/s
Grado de protección (IP)	IP67
Material de la carcasa	Acero inoxidable (V4A)
Material del transductor de medida	Acero inoxidable 1.4571
rango de medición de la velocidad del caudal	,01 - 1,5 m/s
Temperatura ambiente	-20 - 80 °C

Otros datos

Medio / objeto de referencia	agua
ardTE00_Anwendungen	Hydraulik-Anwendungen

Clasificación

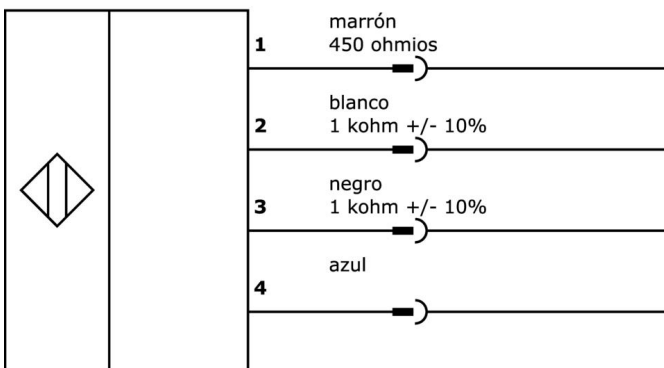
ETIM 8	EC002580 Monitor de flujo
--------	---------------------------

Más

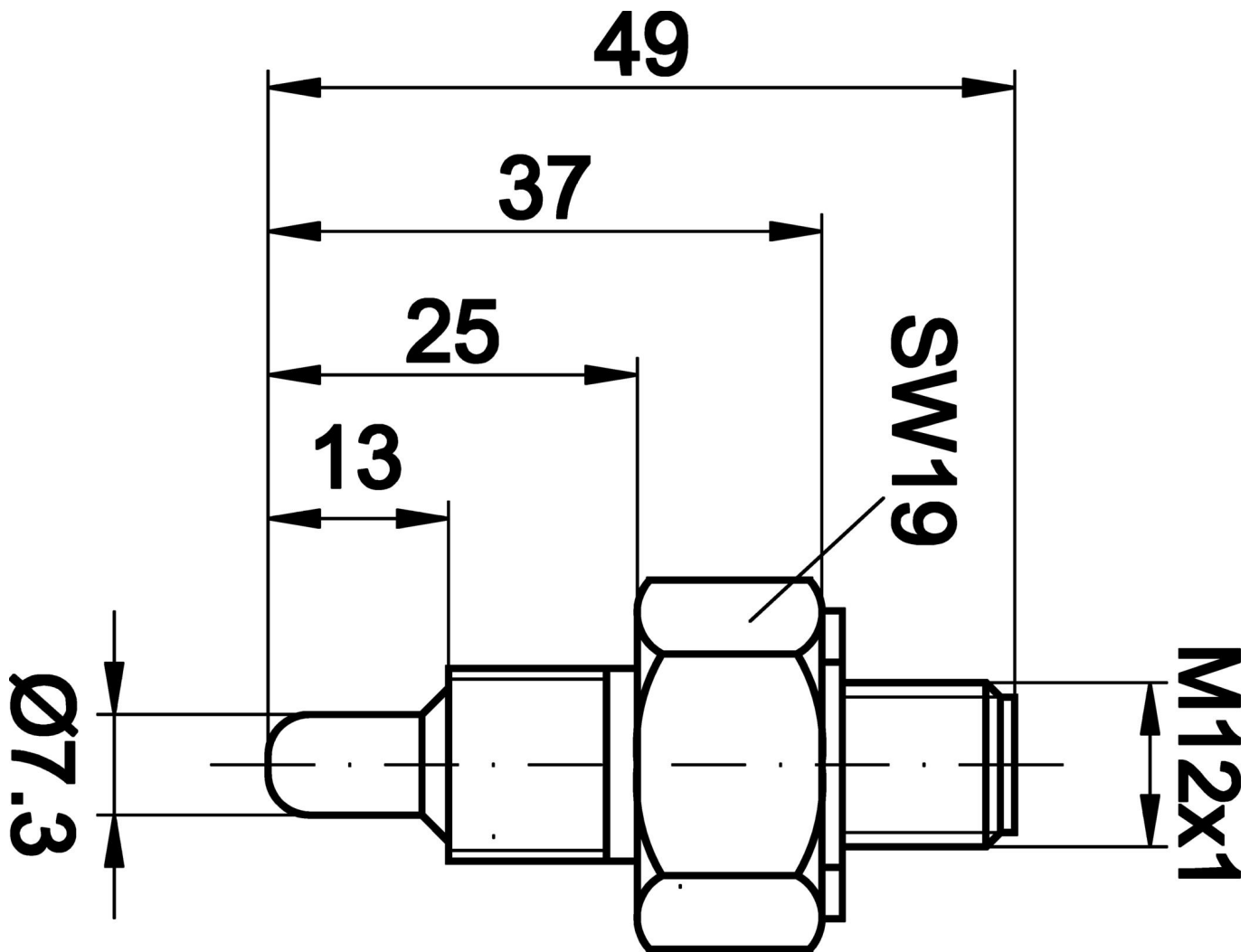
Grupo de productos ipf	300 Sensores de flujo
dimensiones de embalaje	105 x 43 x 43 mm
Peso bruto	50 g
Código arancelario	90261021
WEEE número	40951076
Conforme a REACH	Sí
Conforme a RoHS	Sí

Conexión

Conexión al amplificador



Dibujo acotado



Extracto del programa de accesorios

SV550800



amplificador corriente, 110x75x55mm, 24v dc, inversor (no/nc), sujetar con bornes, ip20, plástico, con indicador led

SV554800



amplificador corriente, 110x75x55mm, inversor (no/nc), sujetar con bornes, ip20, plástico, con indicador led

VK003020



Toma de cable, acodada, automontable, conexión por tornillo, Ø3-6,5mm, 4A, 240V, -25-90°C, conector M12 de 4 polos, IP67, PBT

VK003024



caja de conexiones, recto, autocofeccionable, conexión con tornillos, Ø3-6,5mm, 4a, 240v, -25-90°C, m12 hembra 4polos, ip67, pbt

VK003021



caja de conexiones, acodado, autocofeccionable, conexión con tornillos, Ø3-6,5mm, 4a, 60v, -25-90°C, m12 hembra 5polos, ip67, pbt

VK003025



caja de conexiones, recto, autocofeccionable, conexión con tornillos, Ø3-6,5mm, 4a, 60v, -25-90°C, m12 hembra 5polos, ip67, pbt

VK200321



cable de conexión, 2m, m12 hembra 4polos acodado, extremo del cable libre, 4x0,34mm², pur (poliuretano), Ø4,7mm, 250v, -40-90°C, ip67, apto para cadenas de arrastre y torsión, aceites y lubricantes refrigerantes, área de soldadura, sin silicona

VK200325



cable de conexión, 2m, m12 hembra 4polos recto, extremo del cable libre, 4x0,34mm², pur (poliuretano), Ø4,7mm, 250v, -40-90°C, ip67, apto para cadenas de arrastre y torsión, aceites y lubricantes refrigerantes, área de soldadura, sin silicona

AS000001



accesorios corriente, Pieza T, Fundición roja

Encontrará más accesorios en nuestra [página web](#)



Montaje

El montaje/la instalación solo debe ser llevado a cabo por electricistas cualificados.



Eliminación de residuos

Número WEEE según § 6 párrafo 3 ElektroG: 40951076

Indicaciones de seguridad

/ Antes de la puesta en marcha, asegúrese de que se han respetado todas las indicaciones de seguridad indicadas en la documentación del producto.

/ El uso de estos productos está prohibido si tienen un efecto directo en la seguridad de las personas.