

SS896024

Capteurs de flux • Capteurs pour l'eau

Capteur de débit, eau, calorimétrique, longueur 49mm, G1/4", raccordement à l'amplificateur, connecteur M12 à 4 pôles, V4A, résistance à la pression 100bars



Le fonctionnement du capteur de flux repose sur le principe calorimétrique. La sonde de mesure est chauffée de l'intérieur de quelques degrés Celsius par rapport au fluide dans lequel elle pénètre. Lorsque le fluide s'écoule, la chaleur générée dans la sonde est évacuée par le fluide. La température qui s'établit dans la sonde est mesurée et comparée à la température du fluide également mesurée. La différence de température obtenue permet de déduire l'état de l'écoulement pour chaque fluide. Ces capteurs sont utilisés entre autres pour la surveillance des systèmes de refroidissement, des systèmes de ventilation, de la marche à sec des pompes, par le contrôle de la présence de flux de liquide ou de gaz.

Caractéristiques électriques

Temps de réponse	13000 ms
Exécution du raccordement électrique	Connecteur M12
Délai d'extinction	0 - 25 ms
Délai de disponibilité	15 ms
Longueur max. Longueur de câble	100 m
Nombre de pôles	4
Réglage de la température	20 - 100 °C
Principe de mesure	calorimétrique
Connexion à un amplificateur	Oui

Propriétés mécaniques

Exécution du raccord de processus	G1/4 pouce
Forme de construction	Cylindre, filetage
Résistance à la compression	100 bar
Longueur du filetage	25 mm
Longueur	49 mm
Température du fluide	-20 - 80 °C
Plage de mesure de la vitesse d'écoulement de l'eau	0,01 - 1,5 m/s
Plage de mesure de la vitesse d'écoulement dans l'huile	0,03 - 3 m/s
Indice de protection (IP)	IP67
Matériau du boîtier	acier inoxydable (V4A)
Matériau du capteur de mesure	Acier inoxydable 1.4571
Plage de mesure de la vitesse d'écoulement	,01 - 1,5 m/s
Température ambiante	-20 - 80 °C

Autres caractéristiques

Milieu de référence / objet	Eau
ardTE00_Anwendungen	Hydraulik-Anwendungen

Classification

ETIM 8	EC002580 Contrôleur de débit
--------	------------------------------

Autre

Groupe de produits IPF	300 capteurs de flux
Dimensions de l'emballage	105 x 43 x 43 mm
Poids brut	50 g
Numéro de tarif douanier	90261021
Numéro WEEE	40951076
Conforme à REACH	Oui
Conforme à la directive RoHS	Oui

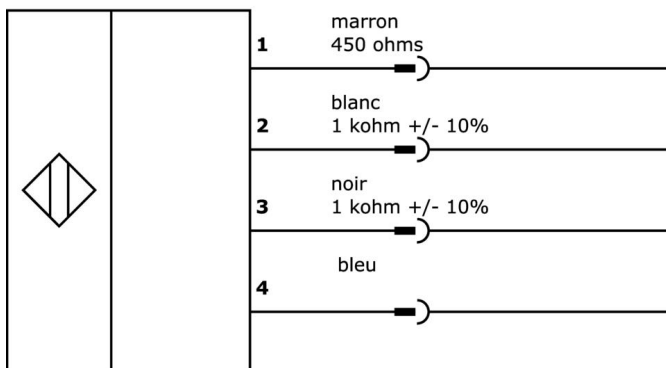
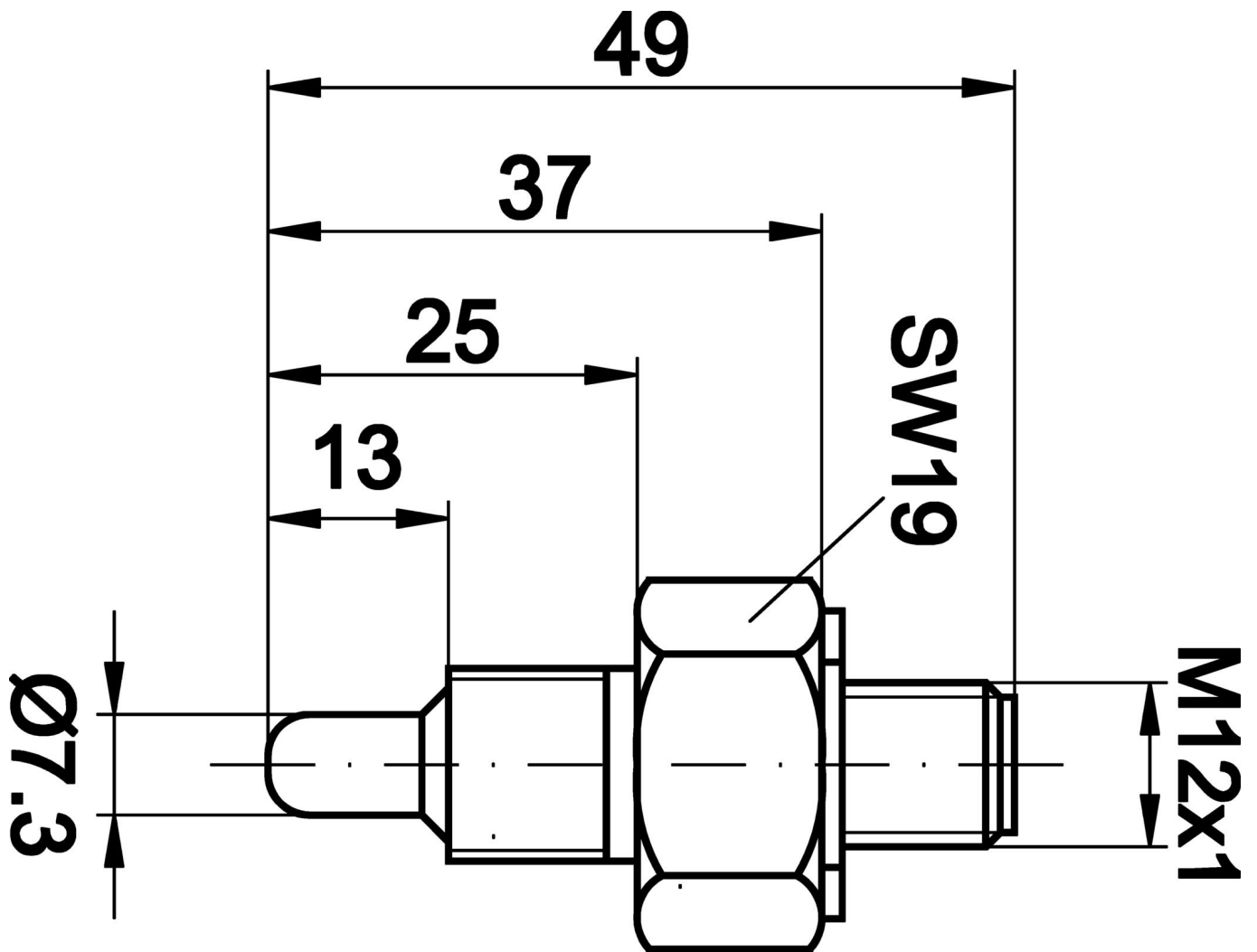
Schéma de connexion**Connexion à un amplificateur**

Schéma d'encombrement



Extrait de la gamme d'accessoires

SV550800



Amplificateur de débit, 110x75x55mm, 24V DC, contact inverseur (NO/NC), borne, IP20, plastique, LED

SV554800



Amplificateur de débit, 110x75x55mm, contact inverseur (NO/NC), bornes, IP20, plastique, LED

VK003020



Prise de câble, coudée, à confectionner soi-même, raccordement par vis, Ø3-6,5mm, 4A, 240V, -25-90°C, prise M12 à 4 pôles, IP67, PBT

VK003024



Prise de câble, droite, à confectionner soi-même, raccordement par vis, Ø3-6,5mm, 4A, 240V, -25-90°C, prise M12 à 4 pôles, IP67, PBT

VK003021



Prise de câble, coudée, à confectionner soi-même, raccordement par vis, Ø3-6,5mm, 4A, 60V, -25-90°C, prise M12 à 5 pôles, IP67, PBT

VK003025



Prise de câble, droite, à confectionner soi-même, raccordement par vis, Ø3-6,5mm, 4A, 60V, -25-90°C, prise M12 à 5 pôles, IP67, PBT

VK200321



Câble de raccordement, 2m, prise M12 4 pôles coudée, extrémité de câble libre, 4x0,34mm², PUR (polyuréthane), Ø4,7mm, 250V, -40-90°C, IP67, résistant aux chaînes porte-câbles et à la torsion, huiles et lubrifiants de refroidissement, domaine de soudage, sans silicone

VK200325



Câble de raccordement, 2m, prise M12 4 pôles droit, extrémité de câble libre, 4x0,34mm², PUR (polyuréthane), Ø4,7mm, 250V, -40-90°C, IP67, résistant aux chaînes porte-câbles et à la torsion, huiles et réfrigérants lubrifiants, domaine de soudage, sans silicone

AS000001



Accessoires pour l'écoulement, pièce en T, laiton rouge

Vous trouverez d'autres accessoires sur notre site Internet



Montage

Le montage / l'installation ne doit être effectué que par un électricien spécialisé !



Élimination

Numéro WEEE selon § 6 alinéa 3 ElektroG : 40951076

Consignes de sécurité

/ Avant la mise en service, veuillez vous assurer que toutes les consignes de sécurité figurant éventuellement dans la documentation du produit ont été respectées.

/ En cas d'impact direct sur la sécurité des personnes, l'utilisation de ces produits est interdite.