

## SS896024

### 流量传感器 • 水的传感器

流量传感器，水，量热式，49mm长，G1/4英寸，Anschluss an Verstärker，插入式连接M12 4pin，V4A，耐压100bar



流量传感器的功能是基于量热原理的。探头从内部被加热到几摄氏度，相对于它所突出的流动介质。当介质流动时，探头中产生的热量通过介质散失。传感器内的温度被测量并与同样测量的介质温度相比较。从获得的温差中可以得出每种介质的流动状态。这些传感器被应用于监测冷却系统、通风系统、泵的干运行等领域，通过检查液体或气体流动的存在。

#### 电气特性

响应/衰减时间	13000 毫秒
电气连接的类型	连接器M12
关机延迟	0 - 25 毫秒
准备就绪的延迟	15 毫秒
最大线长	100 m
引脚数量	4
温度设置	20 - 100 °C
测量原理	量热式
与放大器的连接	是

#### 机械特征

过程连接的类型	G1/4英寸
设计	圆筒，有螺纹的
抗压能力	100 bar
螺纹长度	25 mm
长度	49 mm
中温	-20 - 80 °C
带水的流速测量范围	0,01 - 1,5 m/s
含油流速的测量范围	0,03 - 3 m/s
保护程度 ( IP )	IP67
外壳材料	不锈钢 (V4A)
感应元件材料	不锈钢1.4571
测量范围流速	,01 - 1,5 m/s
环境温度	-20 - 80 °C

**其他特点**

开关触点	水
ardTE00_Anwendungen	Hydraulik-Anwendungen

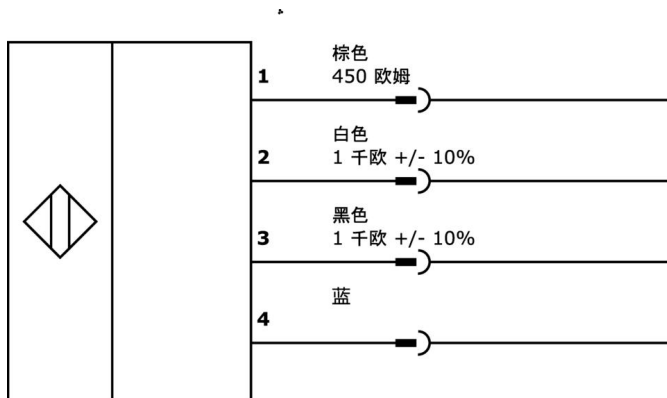
**种类**

ETIM 8	EC002580 流量监测装置
--------	-----------------

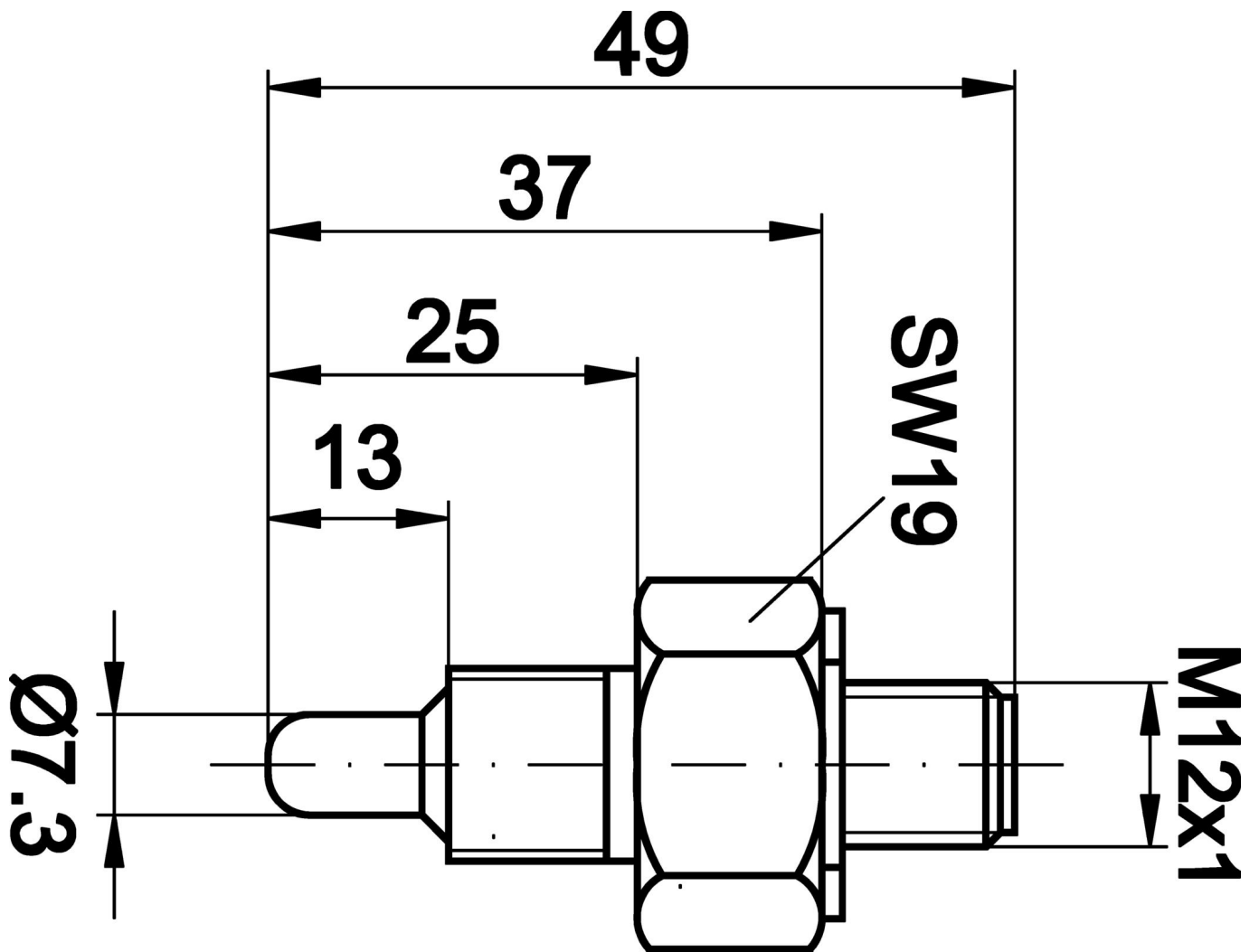
**更多**

IPF产品组	300个流量传感器
包装尺寸	105 x 43 x 43 mm
总重量	50 g
海关税号	90261021
WEEE编号	40951076
适应性强	是
符合RoHS标准	是

**连接**



尺寸图



摘录配件方案

**SV550800**



流量放大器, 110x75x55mm, 24V DC, 转换触点(NO/NC), 夹子, IP20, 塑料, 带LED显示

**SV554800**



流量放大器, 110x75x55mm, 转换触点 ( NO/NC ), 夹钳, IP20, 塑料, 带LED显示

**VK003020**



电缆插座, 带角度, 自动装配, 螺钉连接, Ø3-6. 5mm, 4A, 240V, -25-90°C, M12 插座 4 针, IP67, PBT

**VK003024**



电缆插座, 直型, 适合自行组装, 螺钉连接, Ø3-6. 5mm, 4A, 240V, -25-90°C, M12母 ( 插座 ) 4针, IP67, PBT

**VK003021**



电缆插座, 有角度, 适合自行组装, 螺丝连接, Ø3-6. 5mm, 4A, 60V, -25-90°C, M12母 ( 插座 ) 5针, IP67, PBT

**VK003025**



电缆插座, 直型, 适合自行组装, 螺钉连接, Ø3-6. 5mm, 4A, 60V, -25-90°C, M12母 ( 插座 ) 5针, IP67, PBT

**VK200321**



连接电缆, 2米, M12母型 ( 插座 ) 4针角型, 自由导体端, 4x0.34mm<sup>2</sup>, PUR ( 聚氨酯 ), Ø4.7mm, 250V, -40-90°C, IP67, 适用于拖链和抗扭, 油和冷却润滑剂, 焊接区, 无硅。

**VK200325**



连接电缆, 2米, M12母型 ( 插座 ) 4针直通, 自由导体端, 4x0.34mm<sup>2</sup>, PUR ( 聚氨酯 ), Ø4.7mm, 250V, -40-90°C, IP67, 适用于拖链和抗扭, 油和冷却润滑剂, 焊接区, 无硅。

**AS000001**



配件流量, T型件, 红色铸铁

您可以在我们的主页上找到更多配件



**安装**  
安装工作只能由合格的电工来完成!



**废弃处理**  
根据第 6 条第 3 款 ElektroG 规定的 WEEE 编号: 40951076

安全警告

! 在初始操作之前, 请确保遵循产品信息中可能提供的所有安全说明。

! 切勿在人的安全取决于其功能的应用中使用这些设备。