

SS906020

流量传感器 • 水的传感器

流量传感器，水，量热式，75mm长，G1/2英寸，Anschluss an Verstärker，插入式连接M12 4pin，V4A，耐压100bar



流量传感器的功能是基于量热原理的。探头从内部被加热到几摄氏度，相对于它所突出的流动介质。当介质流动时，探头中产生的热量通过介质散失。传感器内的温度被测量并与同样测量的介质温度相比较。从获得的温差中可以得出每种介质的流动状态。这些传感器被应用于监测冷却系统、通风系统、泵的干运行等领域，通过检查液体或气体流动的存在。

电气特性

响应/衰减时间	13000 毫秒
电气连接的类型	连接器M12
关机延迟	0 - 25 毫秒
准备就绪的延迟	15 毫秒
最大线长	100 m
引脚数量	4
温度设置	20 - 100 °C
测量原理	量热式
与放大器的连接	是

机械特征

过程连接的类型	G1/2英寸
设计	圆筒，有螺纹的
抗压能力	100 bar
螺纹长度	48 mm
长度	75 mm
中温	-20 - 80 °C
带水的流速测量范围	0,01 - 1,5 m/s
含油流速的测量范围	0,03 - 3 m/s
保护程度 (IP)	IP67
外壳材料	不锈钢 (V4A)
感应元件材料	不锈钢1.4571
测量范围流速	,01 - 1,5 m/s
环境温度	-20 - 80 °C

其他特点

开关触点	水
ardTE00_Anwendungen	Hydraulik-Anwendungen

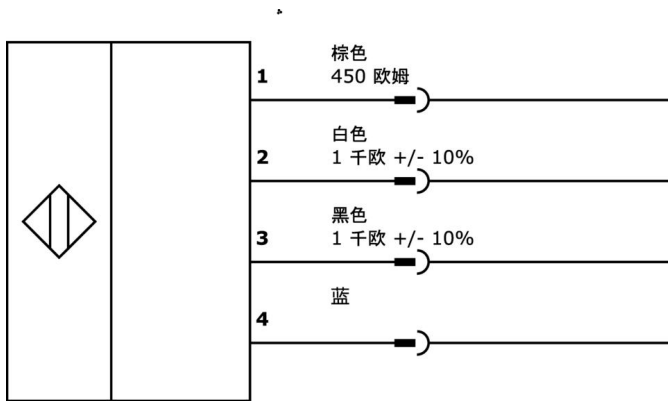
种类

ETIM 8	EC002580 流量监测装置
--------	-----------------

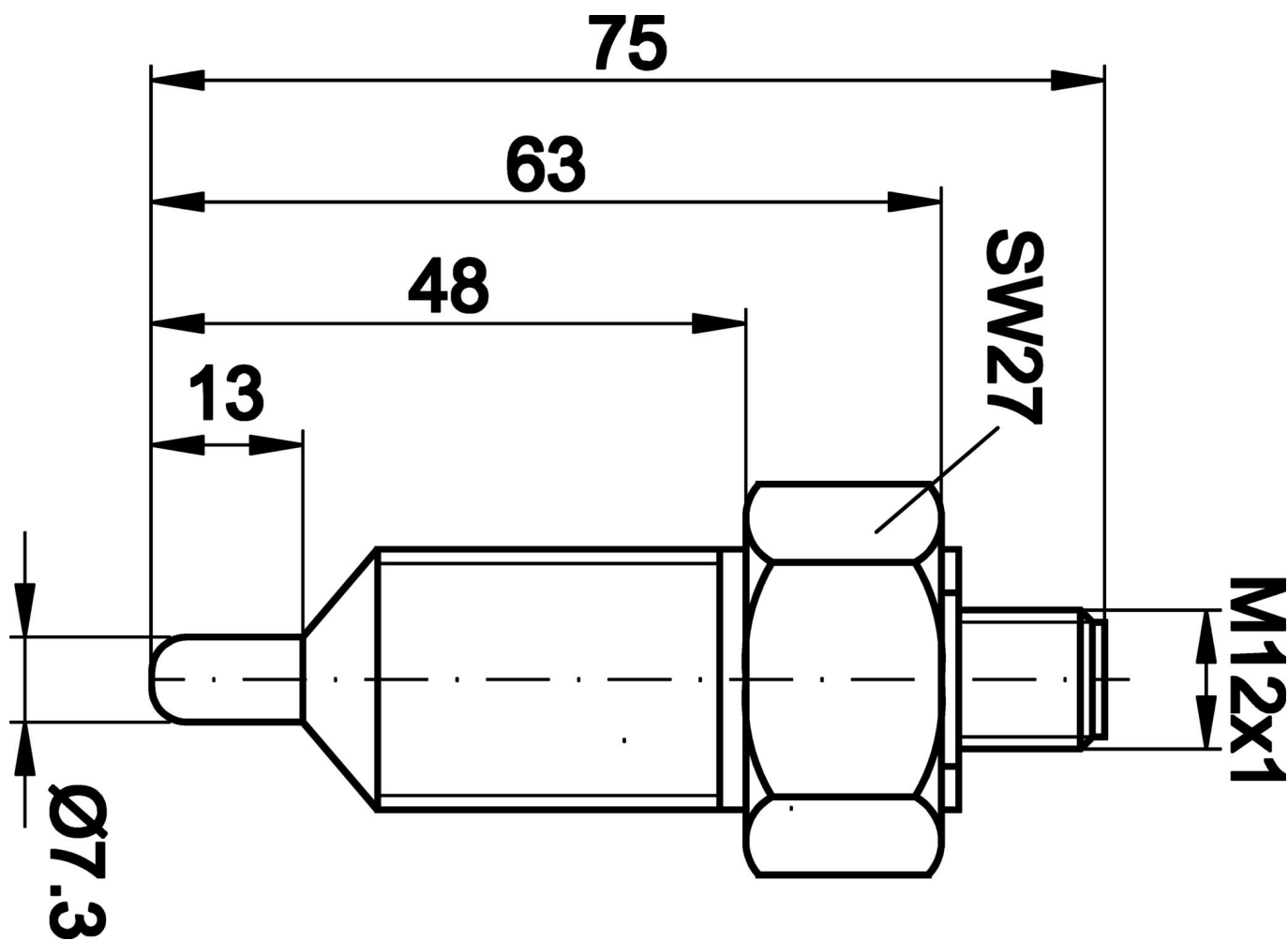
更多

IPF产品组	300个流量传感器
包装尺寸	105 x 43 x 43 mm
总重量	140 g
海关税号	90261021
WEEE编号	40951076
适应性强	是
符合RoHS标准	是

连接



尺寸图



摘录配件方案

VK200321



连接电缆, 2米, M12母型 (插座) 4针角型, 自由导体端, 4x0.34mm², PUR (聚氨酯), Ø4.7mm, 250V, -40-90°C, IP67, 适用于拖链和抗扭, 油和冷却润滑剂, 焊接区, 无硅。

VK200325



连接电缆, 2米, M12母型 (插座) 4针直通, 自由导体端, 4x0.34mm², PUR (聚氨酯), Ø4.7mm, 250V, -40-90°C, IP67, 适用于拖链和抗扭, 油和冷却润滑剂, 焊接区, 无硅。

SV550800



流量放大器, 110x75x55mm, 24V DC, 转换触点(NO/NC), 夹子, IP20, 塑料, 带LED显示

SV554800



流量放大器, 110x75x55mm, 转换触点 (NO/NC), 夹钳, IP20, 塑料, 带LED显示

VK003020



电缆插座, 带角度, 自动装配, 螺钉连接, Ø3-6. 5mm, 4A, 240V, -25-90°C, M12 插座 4针, IP67, PBT

VK003024



电缆插座, 直型, 适合自行组装, 螺钉连接, Ø3-6. 5mm, 4A, 240V, -25-90°C, M12母 (插座) 4针, IP67, PBT

VK003021



电缆插座, 有角度, 适合自行组装, 螺丝连接, Ø3-6. 5mm, 4A, 60V, -25-90°C, M12母 (插座) 5针, IP67, PBT

VK003025



电缆插座, 直型, 适合自行组装, 螺钉连接, Ø3-6. 5mm, 4A, 60V, -25-90°C, M12母 (插座) 5针, IP67, PBT

您可以在我们的主页上找到更多配件



安装
安装工作只能由合格的电工来完成!



废弃处理
根据第 6 条第 3 款 ElektroG 规定的 WEEE 编号: 40951076

安全警告

! 在初始操作之前, 请确保遵循产品信息中可能提供的所有安全说明。

! 切勿在人的安全取决于其功能的应用中使用这些设备。