

## SS906024

### Průtokové snímače • Sensory pro vodu

Snímač Proud, , kalorimetrický, 58mm dlouhý, G 1/2 palce, Anschluss an Verstärker, Spojení konektorem M12 4pólový, V4A, Pevnost v tlaku 100bar



Funkce snímače průtoku je založena na kalorimetrickém principu. Sonda se zahřívá o několik stupňů Celsia zevnitř směrem k průtokovému médiu, do něhož vyčnívá. Pokud médium proudí, teplo generované v čidle se rozptýlí médiem. Nastavená teplota v senzoru je měřena a porovnána s měřenou teplotou média. Ze získaného teplotního rozdílu lze pro každé médium odvodit stav průtoku. Tyto snímače se mimo jiné používají při monitorování chladicích systémů, ventilačních systémů, suchého chodu čerpadel, při kontrole přítomnosti proudění tekutin nebo plynů.

#### Elektrické vlastnosti

Odezva/doba poklesu	13000 ms
Provedení elektrické přípojky	Konektor M12
Zpoždění vypnutí	0 - 25 ms
Zpoždění připravenosti	15 ms
Max. délka vedení	100 m
Počet pinů	4
Nastavení teploty	20 - 100 °C
Princip měření	Kalorimetrické
Přípojka na zesilovač	Ano

#### Mechanické vlastnosti

Provedení procesního připojení	G1/2 palce
Design	Válec, závit
Pevnost v tlaku	100 bar
Délka závitu	31 mm
Délka	58 mm
Teplota média	-20 - 80 °C
Rozsah měření rychlosti průtoku u vody	0,01 - 1,5 m/s
Rozsah měření rychlosti průtoku u oleje	0,03 - 3 m/s
Druh krytí (IP)	IP67
Materiál krytu	nerozavěžjící ocel (V4A)
Materiál měřicího snímače	Ušlechtilá ocel 1.4571
Rozsah měření rychlosti průtoku	,01 - 1,5 m/s
Okolní teplota	-20 - 80 °C

**Ostatní vlastnosti**

Referenční médium / objekt ardTE00_Anwendungen	Voda Hydraulik-Anwendungen
---	-------------------------------

**Klasifikace**

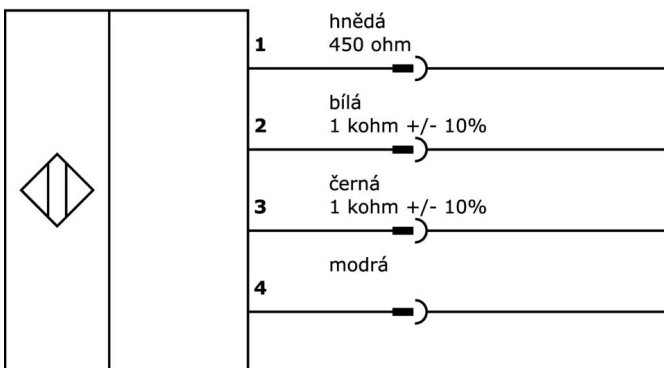
ETIM 8	EC002580 Monitor průtoku
--------	--------------------------

**Další**

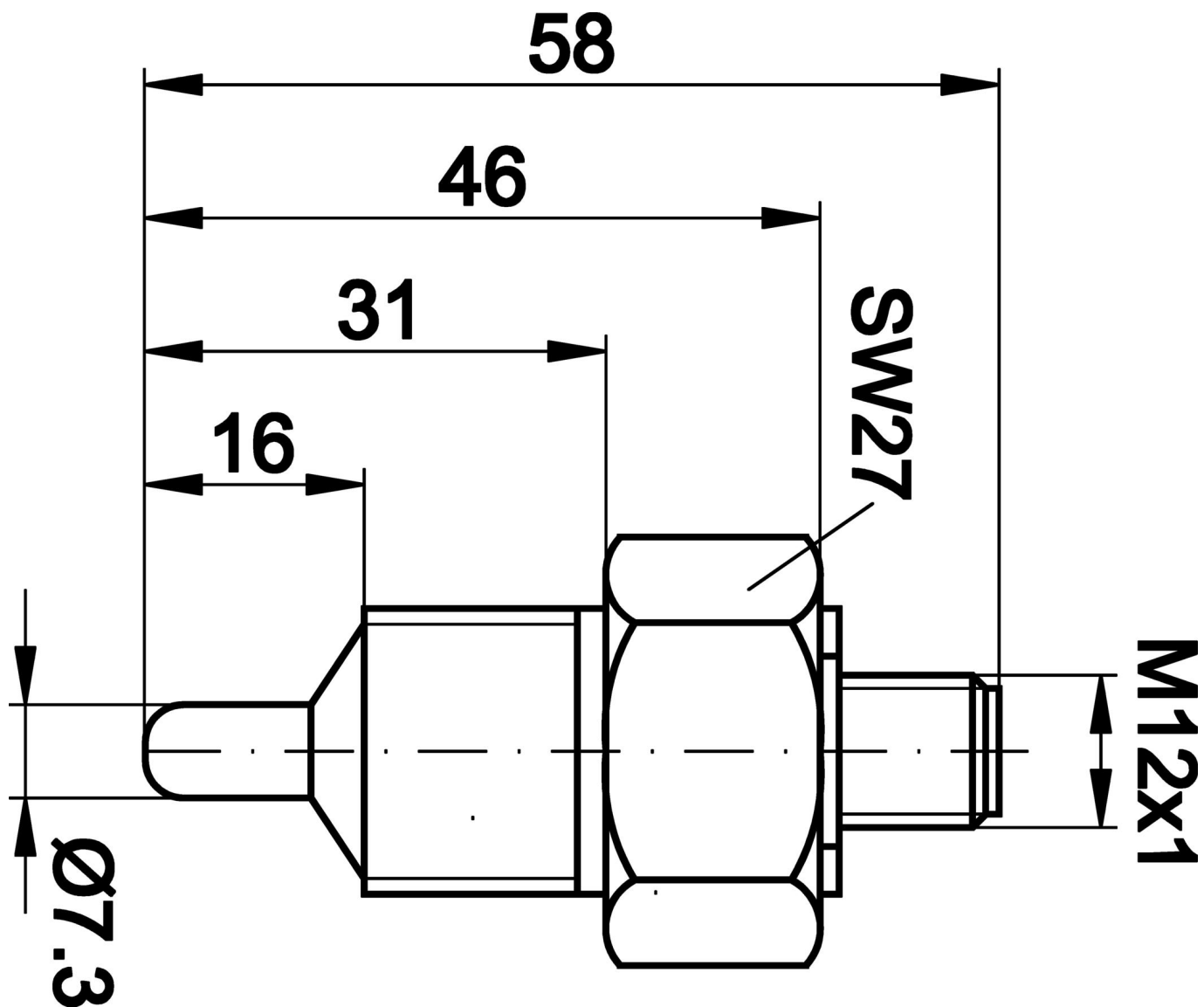
Skupina produktů IPF	300 Senzory měření průtoku
Rozměry balení	105 x 43 x 43 mm
Hrubá váha	110 g
Číslo zboží	90261021
WEEE číslo	40951076
V souladu s REACH	Ano
V souladu s RoHS	Ano

**Přípojka**

**Připojení k zesilovači**



Rozměrový výkres



**Výňatek z programu příslušenství**

**VK003021**



Kabelový konektor, zahnutý, Vhodné pro montáž svépomocí, Přípojka šroubení, Ø3-6,5mm, 4A, 60V, -25-90°C, M12 Samice (zdířka) 5pólový, IP67, PBT

**VK003025**



Kabelový konektor, přímý, Vhodné pro montáž svépomocí, Přípojka šroubení, Ø3-6,5mm, 4A, 60V, -25-90°C, M12 Samice (zdířka) 5pólový, IP67, PBT

**SV550800**



Zesilovač Proud, 110x75x55mm, 24V DC, Výměník (NO/NC), Sevření, IP20, Plast, S LED zobrazením

**SV554800**



Zesilovač Proud, 110x75x55mm, Výměník (NO/NC), Sevření, IP20, Plast, S LED zobrazením

**VK200321**



Přívodní kabel, 2m, M12 Samice (zdířka) 4pólový zahnutý, volná koncovka vedení, 4x0,34mm<sup>2</sup>, PUR (Polyuretan), Ø4,7mm, 250V, -40-90°C, IP67, Vhodné pro vlečné řetězy a kroucení, Oleje a chladicí maziva, Oblast sváření, Bez silikonů

**VK200325**



Přívodní kabel, 2m, M12 Samice (zdířka) 4pólový přímý, volná koncovka vedení, 4x0,34mm<sup>2</sup>, PUR (Polyuretan), Ø4,7mm, 250V, -40-90°C, IP67, Vhodné pro vlečné řetězy a kroucení, Oleje a chladicí maziva, Oblast sváření, Bez silikonů

**VK003020**



Kabelová zásuvka, úhlová, samomontážní, šroubové připojení, Ø3-6,5 mm, 4 A, 240 V, -25-90 °C, zásuvka M12 4-pólová, IP67, PBT

**VK003024**



Kabelový konektor, přímý, Vhodné pro montáž svépomocí, Přípojka šroubení, Ø3-6,5mm, 4A, 240V, -25-90°C, M12 Samice (zdířka) 4pólový, IP67, PBT

**AS000002**



Příslušenství Proud, Kus ve tvaru T, červený bronz

Další příslušenství najdete na našich domovských stránkách



**Montáž**

Montáž / instalaci smí provádět pouze kvalifikovaný elektrikář!



**Likvidace**

Číslo WEEE podle § 6 odst. 3 ElektroG: 40951076

**Bezpečnostní pokyny**

/ Před uvedením do provozu prosím zkontrolujte, zda byly dodrženy veškeré bezpečnostní pokyny, které jsou případně uvedené v dokumentaci výrobku.

/ Nikdy nepoužívejte tato zařízení v aplikacích, kde bezpečnost osob závisí na jejich funkčnosti.